

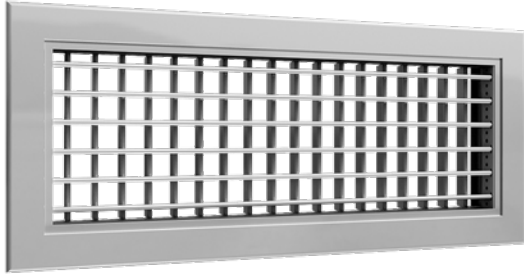
AD

Gitter



# Gitter

AD



## Beschreibung

AD ist ein verstellbares ein- oder zweireihiges Aluminiumgitter. Mit seinen verstellbaren Lamellen ist das Gitter geeignet für Zuluft und lässt sich einfach an die erforderliche Wurfweite und das gewünschte Luftverteilungsmuster anpassen. Das Gitter ist in mehreren Montageausführungen verfügbar und kann mit Einbaurahmen, gegenläufiger Mengenregulierung und Anschlusskasten als Zubehör geliefert werden.

Gitter sind in 2 Ausführungen erhältlich:  
Wandöffnung ist  $L + 5 \times H + 5$

## Bestellbeispiel

Produkt	AD	a	b	c	d	eee	x	fff	gggg
<b>Typ</b>	AD								
<b>Rahmen</b>									
1 - Lamellensatz, 25 mm Rahmen									
2 - Lamellensätze, 25 mm Rahmen									
<b>Gitter</b>									
1 - Horizontal									
2 - Vertikal									
<b>Montage</b>									
- Nicht vorbereitet									
C Klemmfedern									
CM Klemmfedern+Einbaurahmen									
V Sichtbare Schrauben									
VM Sichtbare Schrauben+Einbaurahmen									
H Verdeckte Schrauben									
HM Verdeckte Schrauben+Einbaurahmen									
<b>Zubehör</b>									
- ohne									
D Gegenläufige Mengenregulierung									
<b>Größe</b>									
L: 100 - 1500 mm									
H: 75 - 1500 mm									
<b>Gitter Standardausführung</b>									
- Eloxiertes Aluminium									
9003 RAL 9003, Glanzgrad 30									
xxxx Auf Anfrage, andere RAL-Farben									
Beispiel 1: AD-21-C-300-150-9003									
Beispiel 2: AD-22-557-153									

## Mind. - max. Maße

H \ L	100	600	1200	1500
75				
600				
1200				
1500				

Standardgitter sind innerhalb der oben genannten Minimal- und Maximalgrößen mit 50 mm-Abständen verfügbar. Kundenspezifische Größen sind auf Anfrage erhältlich.

## LindQST

Mit dem fortschrittlichen Web-Tool LindQST von Lindab können Sie für das gesamte Sortiment an Gittern Kalkulationen durchführen, einen geeigneten Gittertyp finden und die Abmessungen aller Anwendungen einsehen. Die Funktionen Produktauswahl, Raumdimensionierung und Dokumentationen-Suche sind direkt online verfügbar und auch mit mobilen Geräten nutzbar. Informationen hierzu und vieles mehr finden Sie auf [www.lindQST.com](http://www.lindQST.com).

## Wartung

Entfernen Sie das Gitter, um Zugang zum Anschlusskasten oder Kanal zu erhalten. Die sichtbaren Teile können mit einem feuchten Tuch abgewischt werden.

## Zubehör

Anschlusskasten: PBA, VBX  
Einbaurahmen: MFA  
Gegenläufige Mengenregulierung: DGA

## Materialien und Ausführung

Gitterrahmen und Lamellen: Aluminium  
Einbaurahmen: Verzinkter Stahl  
Gegenläufige Mengenregulierung: Verzinkter Stahl

### Gitter Standardausführung:

- Eloxiertes Aluminium
- RAL 9003, Glanzgrad 30%

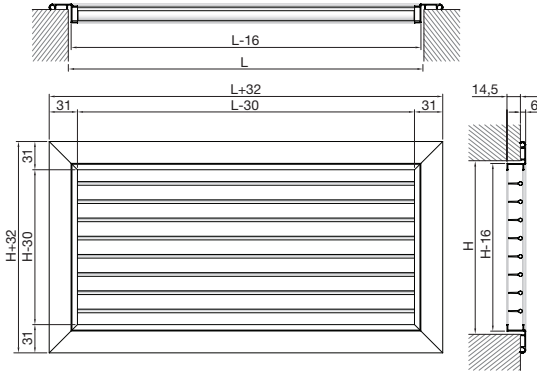
Das Gitter ist in anderen Farben erhältlich. Für weitere Informationen wenden Sie sich bitte an das Vertriebsbüro von Lindab.

# Gitter

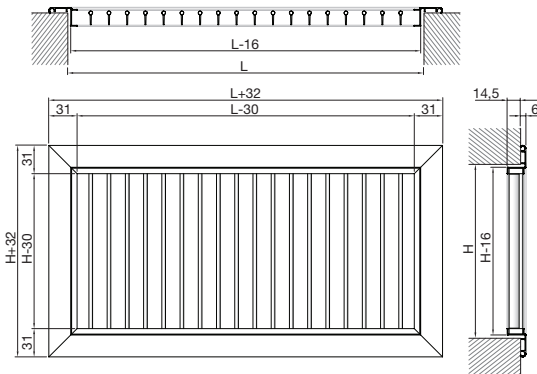
# AD

## Rahmen und Gitter

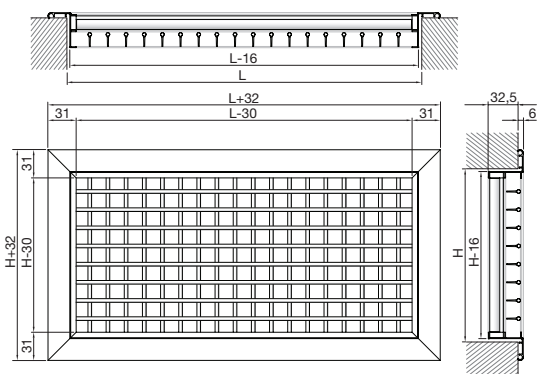
**AD-11** Einreihig mit horizontalen Lamellen.



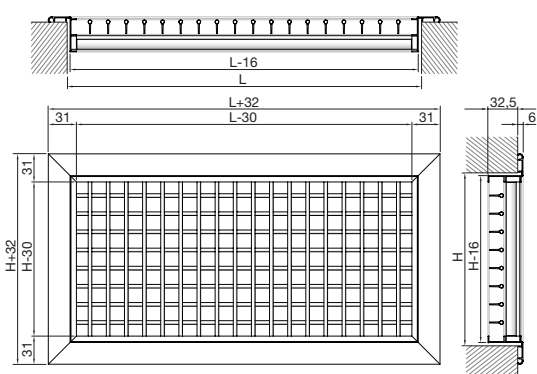
**AD-12** Einreihig mit vertikalen Lamellen.



**AD-21** Zweireihig mit horizontalen Frontlamellen.

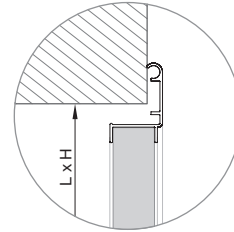


**AD-22** Zweireihig mit vertikalen Frontlamellen.



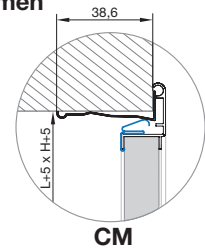
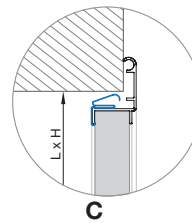
## Montage

- Nicht vorbereitet



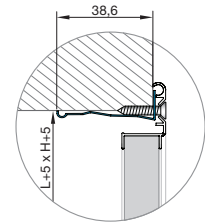
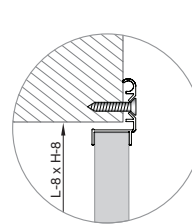
**C** - Klemmfedern

**CM** - Klemmfedern + Einbaurahmen



**V\*** - Sichtbare Schraubbefestigung

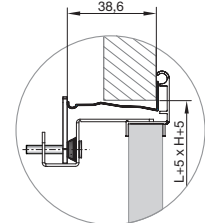
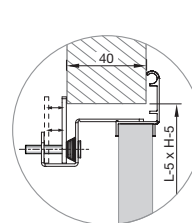
**VM\*** - Sichtbare Schraubbefestigung + Einbaurahmen



\* Schrauben sind nicht inklusive.

**H\*\*** - Verdeckte Schraubbefestigung

**HM\*\*** - Versteckte Schraubbefestigung + Einbaurahmen



\*\* Begrenzung max. Länge: 1200 mm, max. Höhe: 1000 mm.

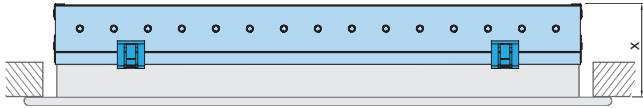
# Gitter

AD

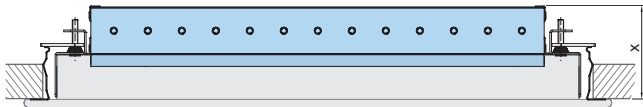
## Zubehör

- Ohne Mengenregulierung

### D - Gegenläufige Mengenregulierung DGA



AD mit Installation Typ C, CM, V und VM.  
Ein DGA- Dämpfer mit voller Länge ist verfügbar.



AD mit Installation Typ H oder HM verfügt aufgrund der verdeckten Schraubbefestigung über eine verkürzte Mengenregulierung Typ DGA.  
Die Mengenregulierung ist ab Werk montiert und nicht abnehmbar.

- 1 - Einreihig                      x = 51 mm
- 2 - Zweireihig                    x = 69 mm

### Verfügbare Größen für DGA

H \ L	100 ↔ 600 ↔ 800 ↔ 1000 ↔ 1200 ↔ 1600 ↔ 2000
75	Einzelstück                      Mehrere Stücke
400	1000 x 400                      2000 x 400
500	800 x 500                      1600 x 500
600	600 x 600                      1200 x 600
800	1000 x 800
1000	800 x 1000
1200	600 x 1200
	Nicht verfügbare Größen

DGA in Kombination mit verdeckter Schraubmontage.

H \ L	600 ↔ 1000 ↔ 1200
300	Kompatibel mit DGA
600	Nicht kompatibel mit DGA
1000	Nicht kompatibel mit DGA

- Anschlusskasten
- Einbaurahmen

Details siehe Website auf [www.lindQST.com](http://www.lindQST.com).

# Gitter

# AD

## Freier Querschnitt

H / L	AD-2 Aluminiumgitter mit zwei Lamellensätzen														
	100	150	200	250	300	350	400	A <sub>k</sub> (m <sup>2</sup> )							
75	0,003	0,005	0,007	0,010	0,012	0,014	0,016	0,018	0,021	0,023	0,025	0,029	0,034	0,038	0,043
100	0,005	0,008	0,012	0,015	0,018	0,022	0,025	0,029	0,032	0,036	0,039	0,046	0,053	0,060	0,066
150	0,008	0,014	0,020	0,026	0,032	0,038	0,043	0,049	0,055	0,061	0,067	0,079	0,090	0,102	0,114
200	0,012	0,020	0,028	0,037	0,045	0,053	0,062	0,070	0,078	0,086	0,095	0,111	0,128	0,145	0,161
250	0,015	0,026	0,037	0,047	0,058	0,069	0,080	0,090	0,101	0,112	0,123	0,144	0,166	0,187	0,209
300	0,018	0,032	0,045	0,058	0,071	0,084	0,098	0,111	0,124	0,137	0,151	0,177	0,203	0,230	0,256
350	0,022	0,038	0,053	0,069	0,084	0,100	0,116	0,131	0,147	0,163	0,178	0,210	0,241	0,272	0,304
400	0,025	0,043	0,062	0,080	0,098	0,116	0,134	0,152	0,170	0,188	0,206	0,242	0,279	0,315	0,351
450	0,029	0,049	0,070	0,090	0,111	0,131	0,152	0,173	0,193	0,214	0,234	0,275	0,316	0,357	0,398
500	0,032	0,055	0,078	0,101	0,124	0,147	0,170	0,193	0,216	0,239	0,262	0,308	0,354	0,400	0,446
550	0,036	0,061	0,086	0,112	0,137	0,163	0,188	0,214	0,239	0,264	0,290	0,341	0,392	0,442	0,493
600	0,039	0,067	0,095	0,123	0,151	0,178	0,206	0,234	0,262	0,290	0,318	0,373	0,429	0,485	0,541
700	0,046	0,079	0,111	0,144	0,177	0,210	0,242	0,275	0,308	0,341	0,373	0,439	0,505	0,570	0,636
800	0,053	0,090	0,128	0,166	0,203	0,241	0,279	0,316	0,354	0,392	0,429	0,505	0,580	0,655	0,730
900	0,060	0,102	0,145	0,187	0,230	0,272	0,315	0,357	0,400	0,442	0,485	0,570	0,655	0,740	0,825
1000	0,066	0,114	0,161	0,209	0,256	0,304	0,351	0,398	0,446	0,493	0,541	0,636	0,730	0,825	0,920

## Schnellauswahl, Zuluft, AD-2

Gittergröße [mm] A <sub>k</sub> [m <sup>2</sup> ]		Volumenstrom																			
		m <sup>3</sup> /h l/s	100 (28)	150 (42)	200 (56)	250 (69)	300 (83)	350 (97)	400 (111)	500 (139)	600 (167)	700 (194)	800 (222)	900 (250)	1000 (278)	1250 (347)	1500 (417)	2000 (556)	2500 (694)	3000 (833)	
H=100	200x100 (0,012)	L <sub>WA</sub> [dB(A)]	20	32	41	47															
		V <sub>k</sub> [m/s]	2,4	3,6	4,8	5,9															
		Δp <sub>t</sub> [Pa]	4	10	17	26															
		L <sub>0,2</sub> [m]	4,5	6,6	8,7	10,6															
		L <sub>WA</sub> [dB(A)]		21	29	35	41	45	49												
		V <sub>k</sub> [m/s]		2,3	3	3,7	4,5	5,2	6												
H=150	300x150 (0,032)	L <sub>WA</sub> [dB(A)]			<20	21	27	31	35	42	47										
		V <sub>k</sub> [m/s]			1,7	2,1	2,6	3	3,4	4,3	5,2										
		Δp <sub>t</sub> [Pa]			2	3	5	7	9	14	20										
		L <sub>0,2</sub> [m]			4,3	5,7	7	8,3	9,6	10,9	13,5										
		L <sub>WA</sub> [dB(A)]			<20	<20	22	26	30	37	42	47									
		V <sub>k</sub> [m/s]			1,4	1,8	2,1	2,5	2,8	3,6	4,3	5									
H=200	400x200 (0,0615)	L <sub>WA</sub> [dB(A)]				<20	<20	22	28	34	40	44	48								
		V <sub>k</sub> [m/s]				1,6	1,9	2,2	2,6	3,2	3,8	4,5	5,1								
		Δp <sub>t</sub> [Pa]				2	3	4	5	8	11	15	20								
		L <sub>0,2</sub> [m]				5,2	6,2	7,2	8,2	10,1	12	13,9	15,8								
		L <sub>WA</sub> [dB(A)]				<20	<20	22	28	34	38	42	46	49							
		V <sub>k</sub> [m/s]				1,5	1,8	2	2,5	3	3,5	4	4,5	5							
H=300	500x300 (0,124)	L <sub>WA</sub> [dB(A)]							<20	21	26	30	33	36	43	48					
		V <sub>k</sub> [m/s]							1,5	1,8	2,1	2,5	2,8	3,1	3,8	4,6					
		Δp <sub>t</sub> [Pa]							2	3	3	5	6	7	11	16					
		L <sub>0,2</sub> [m]							6,8	8,1	9,4	10,6	11,9	13,2	16,3	19,4					
		L <sub>WA</sub> [dB(A)]							<20	<20	23	29	33	37	41	44	50				
		V <sub>k</sub> [m/s]							1,5	1,7	2,1	2,5	2,9	3,3	3,7	4,2	5,2				

10 ≤ L<sub>WA</sub> < 30

30 ≤ L<sub>WA</sub> < 40

40 ≤ L<sub>WA</sub> < 50

Die Daten sind gültig für:

Terminologie:

- Zuluft
- Isotherme Bedingungen
- Lamelleneinstellung 0°
- Wurfweite ohne Coanda-Effekt (Abstand > 800 mm zur Decke)

- A<sub>k</sub> = effektiver freier Querschnitt
- V<sub>k</sub> = effektive Einströmgeschwindigkeit
- Δp<sub>t</sub> = Druckverlust
- L<sub>WA</sub> = Schalleistungspegel
- l<sub>0,2</sub> = Wurfweite mit Endgeschwindigkeit bei 0,2 m/s

# Gitter

# AD

## Technische Daten

### Kapazität

Volumenstrom  $q_v$  [l/s] und [m<sup>3</sup>/h], Druckverlust  $\Delta p_t$  [Pa], Wurfweite  $l_{0,2}$  [m] und Schalleistungspegel  $L_{WA}$  [dB(A)] sind den Diagrammen zu entnehmen.

### Strahlbild

Die Wurfweite  $l_x$  [m] bei einer durchschnittlichen Geschwindigkeit von 0,2, 0,25 und 0,3 m/s bei einer Lamelleneinstellung 0° ohne Coanda-Effekt (der Abstand zwischen Gitter und Decke beträgt mehr als 800 mm) ist den Diagrammen zu entnehmen. Korrektur des Strahlbildes - siehe Tabelle unten.

### Schalleistungspegel $L_{WA}$

Der Schalleistungspegel  $L_{WA}$  [dB(A)] bei einer Lamelleneinstellung von 0° ist den Diagrammen zu entnehmen. Die Schalleistungspegel gelten für Gitter ohne gegenläufige Mengenregulierung. Siehe Tabelle unten für Korrektur des Schalleistungspegels bei unterschiedlichen Lamellenstellungen [dB].

Lamelleneinstellung	45°	90°
Wurfweite $l_x$	x 0,84	x 0,5
Schalleistungspegel $L_{WA}$	+ 4	+ 7
Druckverlust $\Delta p_t$	x 1,1	x 1,3

### Frequenzabhängiger Schalleistungspegel

Der Schalleistungspegel im Frequenzbereich ist definiert als  $L_{Wf} = L_{WA} + K_{ok}$ .

Die Werte für  $K_{ok}$  sind in der nachfolgenden Tabelle aufgeführt.

	Mittelfrequenz Hz							
	63	125	250	500	1K	2K	4K	8K
Zuluft	7	5	0	-3	-8	-14	-13	-9
Abluft	5	4	1	-2	-9	-16	-15	-8

### Gegenläufige Mengenregulierung DGA

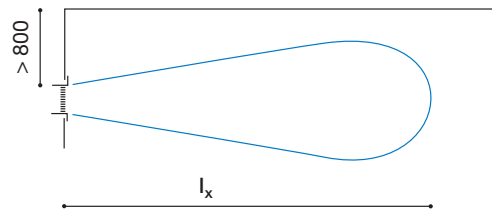
Korrektur des Druckverlustes  $\Delta p_t$  [Pa] und des Schalleistungspegels  $L_{WA}$  [dB(A)] beim Einsatz einer Mengenregulierung. Siehe Tabelle unten.

Drosselposition	Geschlos		
	Geöffnet	sen	sen
Druckverlust $\Delta p_t$	x 1,15	x 1,3	x 4
Schalleistungspegel $L_{WA}$	+ 2	+ 6	+ 14

## Wurfweite und Strahlausbreitung

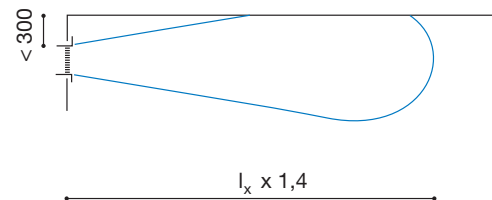
### Wurfweite

Alle angegebenen Daten gelten für Installationen in einem Abstand von mehr als 800 mm von der Decke.



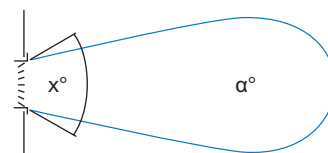
Bei Gittern, die in einem geringeren Abstand als 300 mm von der Decke installiert sind, ist die Wurfweite um 40% erhöht, weshalb gilt:

$$l_x \text{ Ergebnis} = 1,4 \times l_x \text{ Diagrammwert}$$



### Luftverteilung

Verstellbare Lamellen zur Einstellung des Strahlbildes. Die Korrekturwerte sind der Tabelle zu entnehmen.



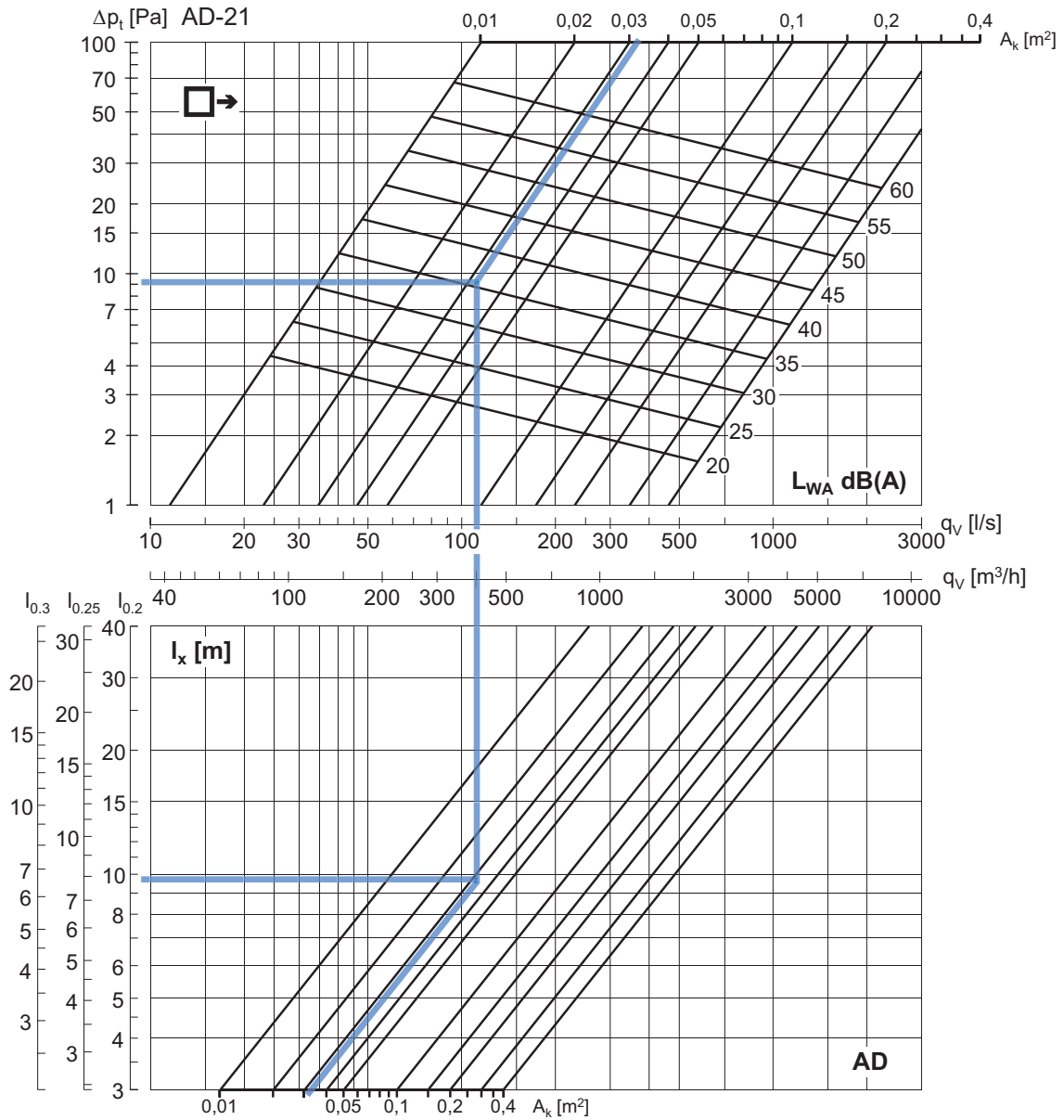
$$X = 45^\circ = \alpha = 35^\circ$$

$$X = 90^\circ = \alpha = 60^\circ$$

# Gitter

AD

## Technische Daten



### Beispiel AD-21:

Gittergröße (LxH): 300x150 mm  
 Freier Querschnitt  $A_k$ : 0,032 m<sup>2</sup>  
 Volumenstrom  $q_v$ : 400 m<sup>3</sup>/h (111 l/s)

### Ergebnis:

Schallleistungspegel  $L_{WA}$ : ~36 [dB(A)]  
 Druckverlust  $\Delta p_t$ : ~9 [Pa]  
 Wurfweite  $l_{0,2}$ : ~10 [m]

### Die Daten sind gültig für:

- Zuluft
- Lamellenstellung 0°
- Isotherme Bedingungen
- Wurfweite ohne Coanda-Effekt (Abstand > 800 mm zur Decke).

Für Gitter mit einem freien Querschnitt > 0,4 m<sup>2</sup> verweisen wir auf das Online-Kalkulations-Tool von Lindab auf [www.lindqst.com](http://www.lindqst.com).





Die meisten von uns verbringen den Großteil ihrer Zeit in Innenräumen. Das Innenraumklima ist entscheidend dafür, wie wir uns fühlen, wie produktiv wir sind und ob wir gesund bleiben.

Wir bei Lindab haben uns deshalb zum vorrangigen Ziel gesetzt, zu einem Raumklima beizutragen, das das Leben der Menschen verbessert. Dafür entwickeln wir energieeffiziente Lüftungslösungen und langlebige Bauprodukte. Wir wollen auch zu einem besseren Klima für unseren Planeten beitragen, indem wir auf eine Weise arbeiten, die sowohl für die Menschen als auch die Umwelt nachhaltig ist.

[Lindab](#) | Für ein besseres Klima