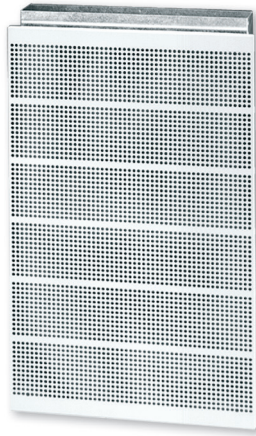


# Perforierter Auslass – Wandeinbau CVA



## Beschreibung

Comdif CVA ist ein rechteckiger, perforierter Verdrängungsauslass zur Installation in Wänden oder ähnlichen Objekten. Der CVA verfügt über einen rechteckigen Anschluss. Hinter der perforierten Frontplatte verfügt der CVA über einzeln einstellbare Düsen, mit denen die Geometrie des Nahbereichs angepasst werden kann. Der Auslass ist drehbar und verfügt über einen rechteckigen Kanalanschluss, deshalb kann er von oben oder von unten angeschlossen werden. (CVAZ-1) Ein Wandkanal mit rundem Anschluss ist als Zubehör lieferbar. Der CVA eignet sich für die Zufuhr großer Luftmengen bei geringer Temperaturdifferenz.

- Der Auslass eignet sich zur Installation in Wänden.
- Die Geometrie des Nahbereichs kann über einstellbare Düsen angepasst werden.
- Ein Wandkanal ist als Zubehör lieferbar.

## Wartung

Der Auslass ist wartungsfrei - die Gefahr der Verstopfung besteht nicht, da kein Filterfließ eingesetzt wird. Die Frontplatte kann jedoch zur Reinigung der Düsen entfernt werden. Die sichtbaren Teile des Auslasses können mit einem feuchten Tuch abgewischt werden.

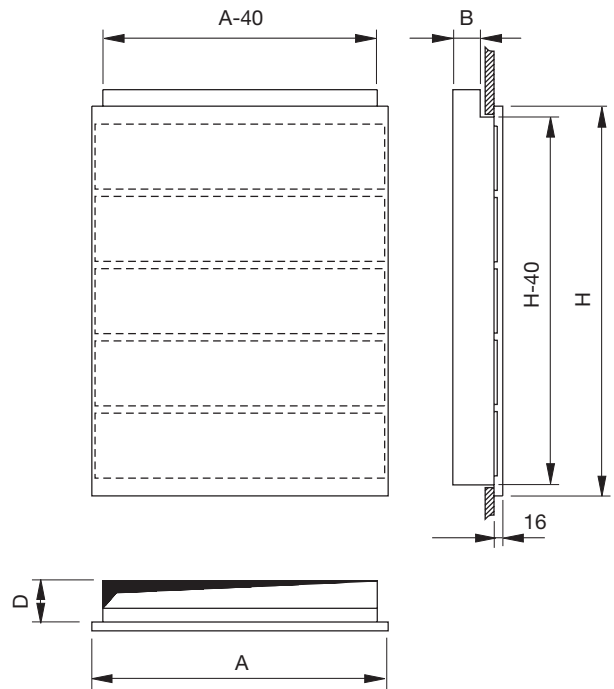
## Bestellbeispiel

<b>Produktbezeichnung</b>	<b>CVA</b>	<b>aaaa</b>
Typ		
Größe		

## Bestellung – Zubehör

Wandkanal: CVAZ-1 - Größe

## Dimensionen



Größe	A mm	B mm	D mm	H mm	Gewicht kg
3005	540	50	75	320	4,40
5005	540	50	75	450	5,80
6005	540	50	75	580	8,70
6008	540	80	105	580	9,00
8008	540	80	105	840	12,0

Aussparung: A - 30 x H - 30

## Zubehör

Mit Wandkanal lieferbar..

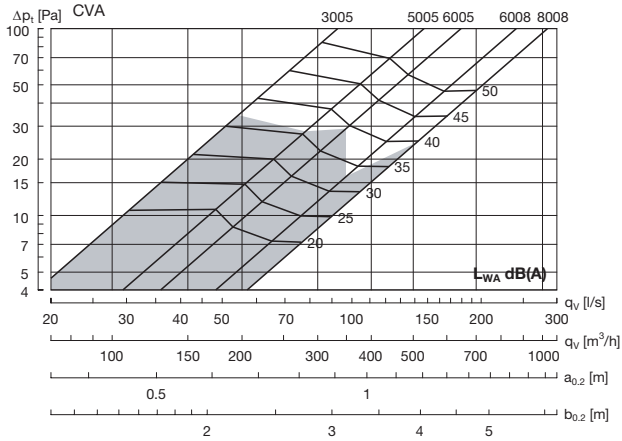
## Material und Ausführung

Auslass:	Verzinkter Stahl
Düsen:	Kunststoff, schwarz
Frontplatte:	1,5 mm verzinkter Stahl
Standardausführung:	Pulverbeschichtet
Standardfarbe::	RAL 9010 - Weiß

Der Auslass ist in anderen Farben und Abmessungen erhältlich. Weitere Informationen erhalten Sie auf Anfrage.

# Perforierter Auslass – Wandeinbau CVA

## Technische Daten



Empfohlener maximaler Volumenstrom.

Der Nahbereich wird bei einer Temperaturdifferenz von -3 K bis zu einer maximalen Endgeschwindigkeit von 0,20 m/s angegeben.

Umrechnung auf andere Endgeschwindigkeiten – siehe Tabelle 1, Korrektur des Nahbereichs bei -3 K bzw. -6 K.

## Schalleistungspegel

Schalleistungspegel  $L_W$  [dB] =  $L_{WA} + K_{ok}$

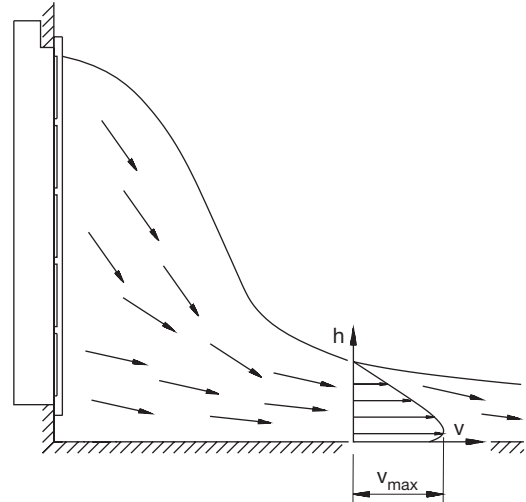
Größe	Mittelfrequenz Hz							
	63	125	250	500	1K	2K	4K	8K
3005	7	-2	-2	1	-8	-17	-27	-38
5005	7	-3	-1	1	-7	-17	-29	-36
6005	11	-4	-1	1	-7	-17	-29	-37
6008	12	-4	2	1	-9	-20	-31	-31
8008	10	-4	2	1	-9	-19	-30	-43

## Eigendämpfung

Eigendämpfung  $\Delta L$  [dB] einschließlich Mündungsreflexion.

Größe	Mittelfrequenz Hz							
	63	125	250	500	1K	2K	4K	8K
3005	18	13	9	4	1	0	0	1
5005	15	11	8	2	2	1	0	0
6005	15	10	4	2	0	0	0	1
6008	12	8	3	2	0	0	0	0
8008	12	8	3	1	0	0	0	0

## Nahbereich



Große Spreizung (Werkseinstellung)      Kleine Spreizung

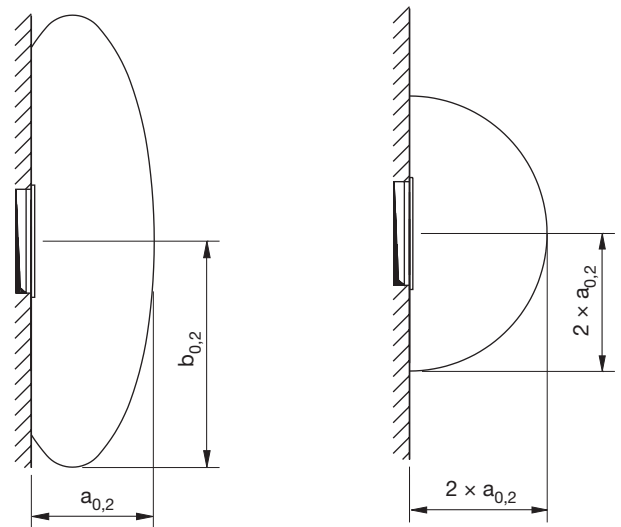


Tabelle 1  
Korrektur des Nahbereichs ( $a_{0,2}$ ,  $b_{0,2}$ )

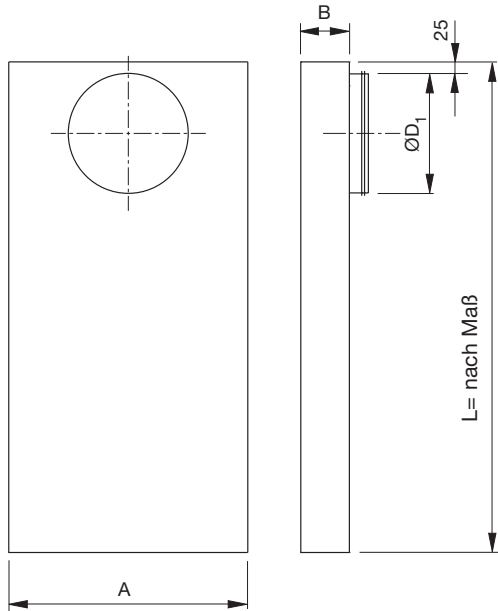
Temperaturdifferenz $T_i - T_r$	Maximal Geschwindigkeit m/s	Mittel Geschwindigkeit m/s	Korrektur
-3K	0,20	0,10	1,00
	0,25	0,12	0,80
	0,30	0,15	0,70
	0,35	0,17	0,60
	0,40	0,20	0,50
-6K	0,20	0,10	1,20
	0,25	0,12	1,00
	0,30	0,15	0,80
	0,35	0,17	0,70
	0,40	0,20	0,60

# Perforierter Auslass – Wandeinbau

# CVA

## Zubehör

### Wandkanal CVAZ-1



Größe	A mm	B mm	ØD1 mm	Gewicht kg
3005	502	52	125	6,0
5005	502	52	160	6,0
6005	502	52	200	6,0
6008	502	82	250	6,5
8008	502	82	315	6,5

### Bestellbeispiel

