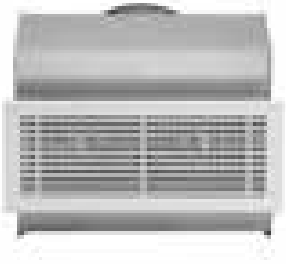
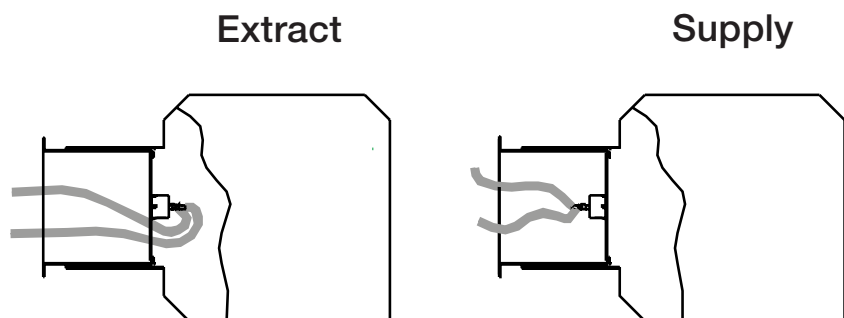
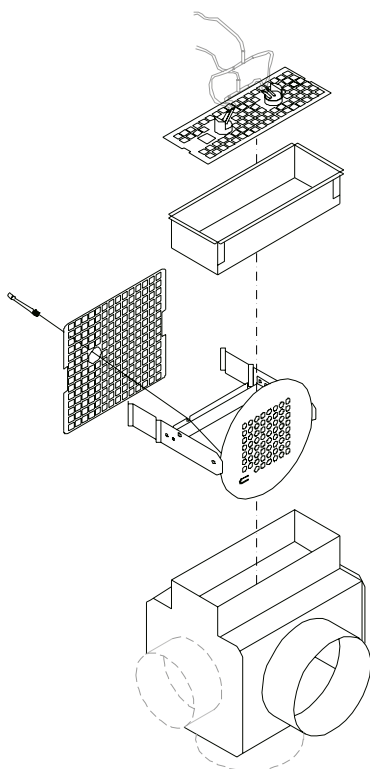


Grilles K-value

AL10

AL10 + VBA Extract

AL10 + VBA Extract	Dim	Connection		
		1 = Back	2 = Side	4 = Top
 <p>2 measuring tubes (Black = high pressure)</p>	200×100	7,6	7,2	7,3
	300×100	11,4	11,5	11,4
	400×100	15,6	15,6	15,0
	500×100	20,5	20,3	19,7
	300×150	17,4	17,2	17,2
	400×150	24,6	24,3	24,5
	500×150	31,6	30,8	30,9
	600×150	37,7	37,7	37,7
	400×200	37,3	34,9	35,8
	500×200	46,3	46,1	44,0
	600×200	59,8	59,4	56,8

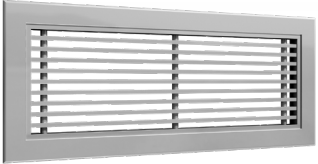


VBA is delivered for supply air - turn the measuringplate for extract air.

Grilles K-value

AL10

AL10+ VBA Supply

AL10 + VBA Supply	Dim	Connection		
		1 = Back	2 = Side	4 = Top
 <p>2 measuring tubes (Black = high pressure)</p>	200×100	7,6	7,5	7,6
	300×100	12,5	12,0	11,9
	400×100	16,0	14,5	14,8
	500×100	20,3	20,5	21,9
	300×150	17,9	17,5	18,1
	400×150	26,8	26,2	25,3
	500×150	31,3	31,5	31,8
	600×150	38,2	38,2	38,2
	400×200	38,1	37,4	38,5
	500×200	45,4	45,1	43,3
	600×200	58,0	56,5	53,6

