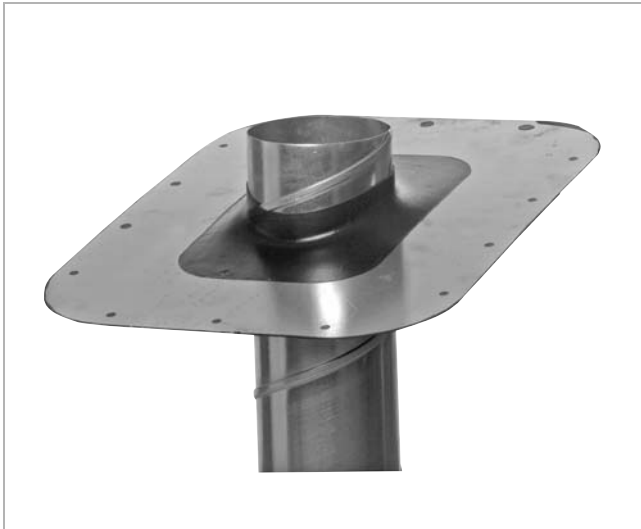


# Membrandurchführung

MG



## Beschreibung

Dampfdiffusionsdichte Membrandurchführung für alle Arten von Luftleitungen, Rohren oder Kabel.

Spezielle flexible 2-Komponenten-Gummimembran (MS-Polymer) (1), eingefasst mit einer 1mm-Aluminiumplatte (2).

Für die Abdichtung von Bauteil-Durchführungen durch die winddichte Dachkonstruktion bzw. Dampfsperre.

Speziell für den Niedrigenergie- bzw. Passivhausbau.

## Montage

Die Membran ist einfach anzupassen; schneiden Sie die Aussparung 20 mm kleiner wie das durchzuführende Bauteil. Die Membran kann für Dächer von 0° bis 55° Neigung eingesetzt werden. Die Membran kann ebenfalls in Firstmitte eingesetzt werden und durch Biegen der Dachneigung angepasst werden.

Die Membran kann mit doppelseitigem Klebeband oder Kleber angebracht werden.

Für die Befestigung an starren Unterdachkonstruktionen, Beton- bzw. Geschoßdecken sind Schraubenlöcher vorgesehen (3).

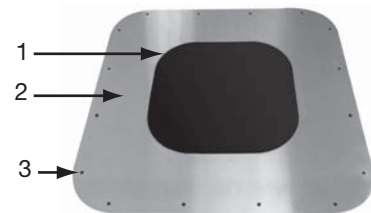
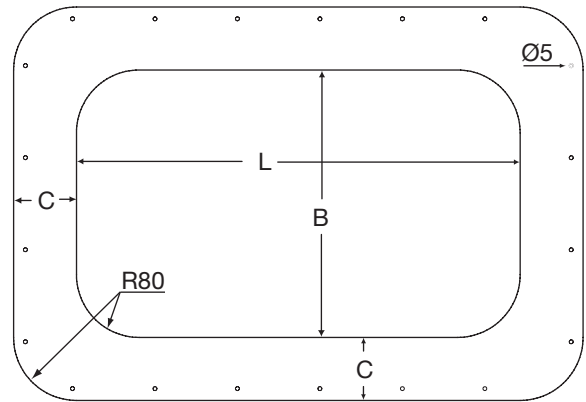
Nach der Montage sollten die Stoßstellen zwischen durchgeführtem Bauteil und Membran mit Dichtmasse verfugt werden.

(Das in der Abbildung gezeigte Rohr gehört nicht zum Lieferumfang)

## Bestellbeispiel

	<b>MG</b>	<b>200</b>
Produktbezeichnung		
Dimension		

## Dimensionen



Spezielle Abmessung, einsetzbar für 0°-Neigung und Rohre von Ø100 - Ø160 mm.

Typ	Max. Rohr Maß □ / Ø mm	B x L x C mm	m kg
MG 1016	160	200 x 200 x 50	0,32

## Standard-Durchführungen

Typ	Max. Rohr Maß □ / Ø mm	B x L x C mm	m kg
MG 100	110	150 x 230 x 80	0,40
MG 200	200	240 x 390 x 80	0,78
MG 315	315	340 x 565 x 80	1,36
MG 400	405	445 x 750 x 80	1,76
MG 450	450	490 x 790 x 80	1,80
MG 560	560	620 x 1000 x 80	1,90
MG 710	710	750 x 1280 x 80	2,00