

Pneumatische Absperrklappe

DTPU



Beschreibung

Absperrklappe mit pneumatischer Betätigung

Bestehend aus einer Absperrklappe DTU mit montiertem pneumatischem Zylinder.

Der Stellantrieb besteht aus einem Polyamidgehäuse und Edelstahl-Metalteilen.

Wird Luftdruck auf den Zylinder gegeben, wird das Klappenblatt geöffnet.

Wenn der Luftdruck abfällt, wird durch eine Rückholfeder das Klappenblatt geschlossen.

Bei Lieferung ist das Klappenblatt geschlossen.

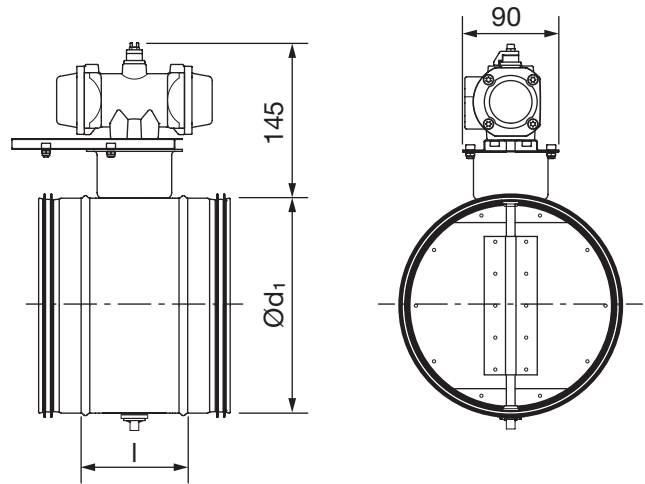
Ø 80–315 erfüllt Druckklasse C bei geschlossenem Klappenblatt.

Ø 400 erfüllt Druckklasse B bei geschlossenem Klappenblatt.

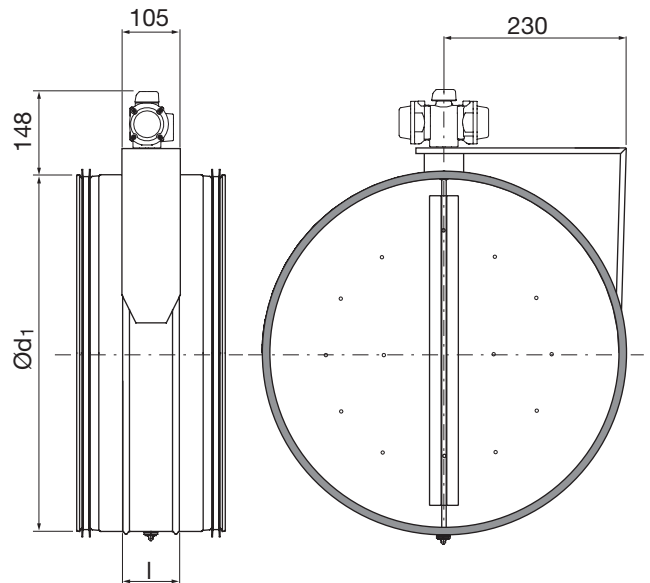
Ø 500–630 erfüllt Druckklasse B bei geschlossenem Klappenblatt.

Abmessungen

Ø80-400



Ø500-630



Bestellbeispiel

Produkt	DTPU	200	PPWS
Abmessungen Ø _{d1}			
Motortyp			



Pneumatische Absperrklappe

DTPU

Abmessungen

Ød ₁ nom	l [mm]	m kg	Dichtheitskategorie hinter geschlossener Klappe	
80	100	1,30	4	C
100	100	1,35	4	C
125	100	1,50	4	C
160	100	1,70	4	C
200	100	2,00	4	C
250	100	2,50	4	C
315	100	3,10	4	C
400	100	4,60	4	B
500	115	7,54	4	B
630	115	10,3	4	B

Technische Motordaten

Luftanschluss	PPWS 1/4" BSPP
Hubvolumen	0,075 l
Max. Druck	8 bar
Temperatureinsatzbereich	-5 to +60°C
Gewicht	0,50 kg
Laufzeit 0 – 90 °	1 s

Air connection	POWS 1/4" BSPP
Volume of free air required for full stroke.....	0,15 l
Power pressure max	8 bar
Ambient temperature range	-5 to +60 °C
Weight	0,90 kg
Running time 0 – 90 °	1 s

	Druck (Bar)	Position	Drehmoment (Nm)
Spring movement	-	Start	10
Spring movement	-	End	6,7
Pneumatic movement	5	Start	7,4
Pneumatic movement	5	End	4,1
Pneumatic movement	6	Start	10,3
Pneumatic movement	6	End	7
Pneumatic movement	7	Start	13,1
Pneumatic movement	7	End	9,8
Pneumatic movement	8	Start	16,2
Pneumatic movement	8	End	12,9

	Druck (Bar)	Position	Drehmoment (Nm)
Spring movement	-	Start	18,8
Spring movement	-	End	12,7
Pneumatic movement	6	Start	15,9
Pneumatic movement	6	End	9,7
Pneumatic movement	7	Start	21,0
Pneumatic movement	7	End	14,8
Pneumatic movement	8	Start	26,1
Pneumatic movement	8	End	20,0

Technische Daten

Technische Daten finden Sie unter LindQST.

