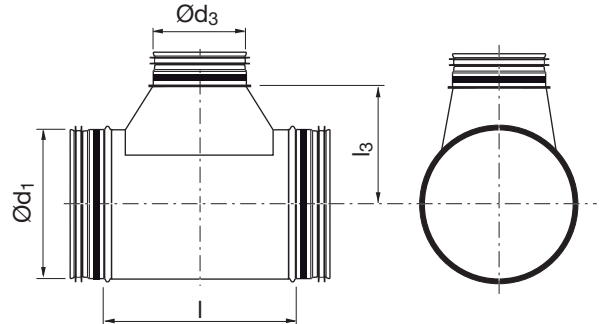


T-Stück

TCUFP



Abmessungen



Beschreibung

Zentrisch gebautes T-Stück.

Mit Doppellippendichtung aus alterungsbeständigem EPDM-Gummi und einer Thermo-Intumeszenz-Dichtung für die Gewährleistung der Dichtheit im Entrauchungsfall ausgeführt.

Mit einem nicht ablösaren Aufkleber als Entrauchungsleitung gekennzeichnet.

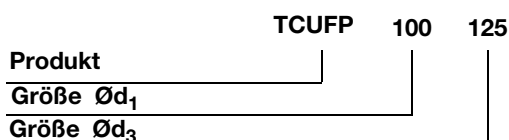
Das Gesamtsystem ist mit der Leistungsbeständigkeit 0761-CPR-0359 ausgestattet. Zugelassen für 600° C für 120 Minuten nach DIN EN 12101-7.

Produktinformation

[Technische Dokumentation](#)

Ød ₁ nom	Ød ₃ nom	l mm	l ₃ mm	m kg
100	112	225	95	0,50
100	125	240	95	0,60
100	140	260	100	0,60
100	150	270	100	0,60
100	160	280	100	0,60
112	112	225	100	0,60
112	140	260	105	0,70
112	150	270	105	0,70
112	160	280	105	0,80
112	180	300	105	0,80
125	140	260	115	0,70
125	150	270	115	0,70
125	160	280	115	0,80
125	180	300	115	0,80
125	200	335	130	1,00
140	125	240	115	0,70
140	150	270	120	0,90
140	160	280	120	0,90
140	180	300	120	0,90
140	200	335	135	1,00
140	224	360	135	1,20
150	112	225	120	0,70
150	180	300	125	1,00
150	200	335	140	1,20
150	224	360	140	1,30
150	250	385	140	1,50
160	200	335	145	1,30
160	224	360	145	1,30
160	250	385	145	1,50
180	112	225	135	1,00
180	200	335	155	1,30
180	224	360	155	1,40
180	250	385	155	1,70

Bestellbeispiel



Beispiel: TCUFP - 100 - 125

T-Stück

TCUFP

Ød ₁ nom	Ød ₃ nom	l mm	l ₃ mm	m kg
180	280	425	165	1,90
200	112	225	145	1,10
200	224	360	165	1,70
200	250	385	165	1,80
200	280	425	175	2,10
200	300	445	175	2,20
200	315	460	175	2,30
224	112	225	160	1,10
224	250	385	180	1,80
224	280	425	190	2,30
224	300	445	190	2,30
224	315	460	190	2,50
224	355	510	200	2,80
250	112	225	170	1,40
250	280	425	200	2,60
250	300	445	200	2,70
250	315	460	200	2,80
250	355	510	210	3,10
250	400	555	210	3,50
280	112	225	185	1,60
280	250	385	205	2,60
280	280	425	215	2,90
280	300	445	215	3,10
280	315	460	215	3,10
280	355	510	225	3,50
280	400	555	225	3,90
280	450	605	225	4,30
300	112	225	195	1,70
300	280	425	225	3,10
300	315	460	225	3,30
300	355	510	235	3,60
300	400	555	235	4,10
300	450	605	235	4,40
315	112	235	205	1,80
315	355	520	245	3,80
315	400	565	245	4,20
315	450	615	245	4,60
315	500	670	250	5,10
355	112	235	225	2,00
355	280	435	245	3,40
355	355	520	265	4,10
355	400	565	265	4,50
355	450	615	265	5,00
355	500	670	270	5,30
355	560	730	270	6,00
400	112	235	245	2,40
400	140	270	250	2,70
400	150	280	250	2,80

Ød ₁ nom	Ød ₃ nom	l mm	l ₃ mm	m kg
400	180	310	250	3,00
400	280	435	275	4,10
400	355	520	285	4,80
400	450	615	285	5,70
400	500	670	290	6,20
400	560	730	290	6,80
400	600	770	290	7,10
400	630	800	290	7,40
450	140	270	275	3,40
450	150	280	275	3,60
450	180	310	275	3,80
450	280	435	300	5,00
450	450	615	310	6,90
450	500	670	315	7,40
450	560	730	315	8,00
450	600	770	315	8,40
450	630	800	315	8,70
450	710	880	315	9,80
500	140	270	300	3,90
500	150	280	300	4,00
500	180	310	300	4,20
500	224	370	315	4,90
500	280	435	325	5,60
500	450	615	335	7,50
500	500	670	340	8,10
500	560	730	340	8,80
500	600	770	340	9,00
500	630	800	340	9,50
500	710	880	340	10,70
500	800	970	340	11,70
560	224	370	345	5,50
560	280	435	355	6,30
560	450	615	365	8,30
560	500	670	370	8,90
560	560	730	370	9,60
560	600	770	370	10,10
560	630	800	370	12,10
560	710	880	370	13,10
560	800	970	370	14,30
560	900	1090	370	16,00
600	224	370	365	5,90
600	280	435	375	6,70
600	300	455	375	6,90
600	355	520	385	7,70
600	450	615	385	8,80
600	500	670	390	9,50
600	560	730	390	10,10
600	600	770	390	10,60

T-Stück

TCUFP

Ød ₁ nom	Ød ₃ nom	l mm	l ₃ mm	m kg
600	630	800	390	12,30
600	710	880	390	13,70
600	800	970	390	15,10
600	900	1090	390	16,60
630	224	380	380	6,10
630	280	445	390	7,10
630	300	465	390	7,30
630	355	530	400	8,10
630	450	625	400	9,30
630	500	680	405	10,00
630	560	740	405	10,00
630	600	780	405	11,00
630	630	810	405	14,60
630	710	890	405	16,20
630	800	980	405	17,70
630	900	1100	405	19,60
630	1000	1250	405	21,30
710	250	455	420	7,70
710	280	495	420	8,30
710	300	515	430	8,50
710	315	530	430	8,70
710	355	580	440	9,40
710	400	625	440	10,10
710	450	675	440	10,80
710	500	730	445	11,50
710	560	790	445	12,30
710	600	830	445	12,80
710	630	860	445	16,80
710	710	940	445	18,40
710	800	1030	445	20,00
710	900	1150	445	21,90
710	1000	1250	445	23,80
800	250	455	465	8,70
800	280	495	475	9,30
800	300	515	475	9,60
800	315	530	475	9,70
800	355	580	485	10,50
800	400	625	485	11,30
800	450	675	485	12,00
800	500	730	490	12,80
800	560	790	490	13,70
800	600	830	490	14,20
800	630	860	490	18,60
800	710	940	490	20,40
800	800	1030	490	22,10
800	900	1150	490	23,20
800	1000	1250	490	26,10
900	315	530	525	13,70

Ød ₁ nom	Ød ₃ nom	l mm	l ₃ mm	m kg
900	355	580	535	14,60
900	400	625	535	15,60
900	450	675	535	16,40
900	500	730	540	17,50
900	560	790	540	18,40
900	600	830	540	19,20
900	630	860	540	21,20
900	710	940	540	23,00
900	800	1030	540	24,80
900	900	1150	540	26,90
900	1000	1250	540	29,00
1000	315	530	575	15,40
1000	355	580	585	16,40
1000	400	625	585	17,40
1000	450	675	585	18,40
1000	500	730	590	19,50
1000	560	790	590	20,60
1000	600	830	590	21,30
1000	630	860	590	23,30
1000	710	940	590	25,40
1000	800	1030	590	27,30
1000	900	1150	590	29,60
1000	1000	1250	590	31,80