

# Segmentbogen - lang

# BSFUFP 90°



## Beschreibung

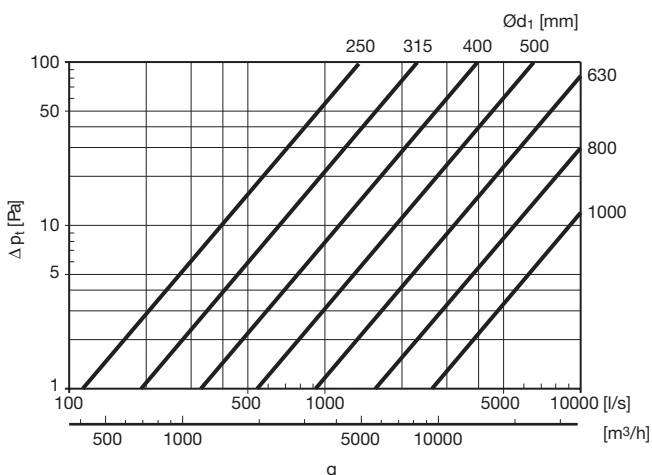
Bogen, Segmentausführung, nahtgeschweißt

Mit Doppellippendichtung aus alterungsbeständigem EPDM-Gummi und einer Thermo-Intumeszenz-Dichtung für die Gewährleistung der Dichtheit im Entrauchungsfall ausgeführt.

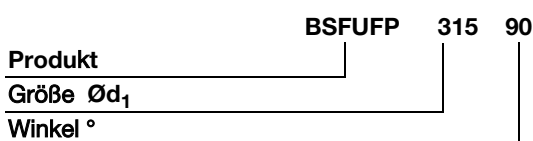
Mit einem nicht ablösbaren Aufkleber als Entrauchungsleitung gekennzeichnet.

Das Gesamtsystem ist mit der Leistungsbeständigkeit 0761-CPR-0359 aus gestattet. Zugelassen für 600° C für 120 Minuten nach DIN EN 12101-7.

## Technische Daten

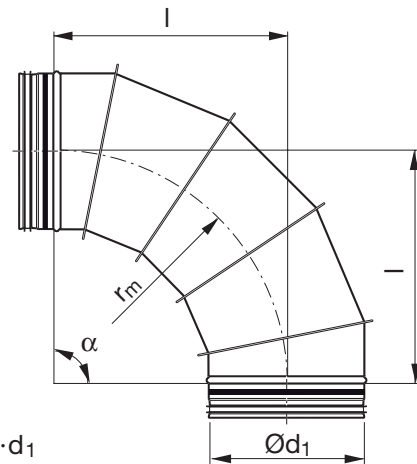


## Bestellbeispiel



Beispiel: BSFUFP - 315 - 90

## Abmessungen



$$r_m \approx 1,5 \cdot d_1$$

Ød <sub>1</sub> nom	l [mm]	m [kg]
224	335	2,80
250	335	3,30
280	420	4,10
300	450	5,00
315	473	5,90
355	530	7,30
400	600	9,60
450	675	11,80
500	750	14,30
560	840	17,90
600	900	22,00
630	945	26,10
710	1065	32,80
800	1200	41,60
900	1350	58,90
1000	1500	71,90

## Produktinformation

[Technische Dokumentation](#)