

Montageschelle

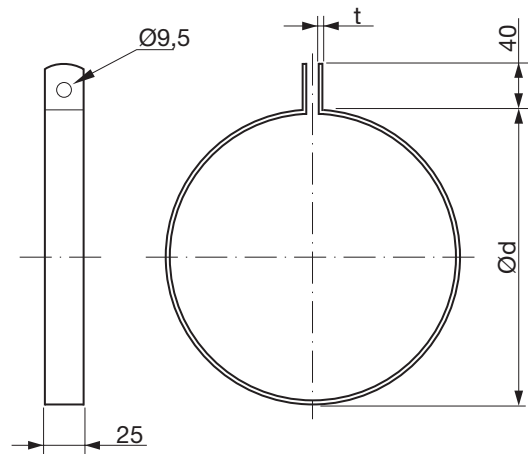
UV25



Beschreibung

Einteilige Schelle zur Aufhängung runder Rohrsysteme.

Dimensionen



Ød nom	t mm	m kg
63	2,0	0,11
80	2,0	0,13
100	2,0	0,15
125	2,0	0,18
160	2,0	0,22
200	2,0	0,27
250	2,0	0,33
315	2,0	0,41
355	2,0	0,46
400	2,0	0,52
450	2,0	0,58
500	2,0	0,64
560	2,0	0,71
630	2,0	0,80

Bestellbeispiel

	UV25	200
Produktbezeichnung		
Dimension Ød		