



# Bypass-Klappe

TVTU



## Beschreibung

TVTU sind Bypass-Klappen und ersetzen eine aufwendige Konstruktion mit zwei herkömmlichen Klappen.

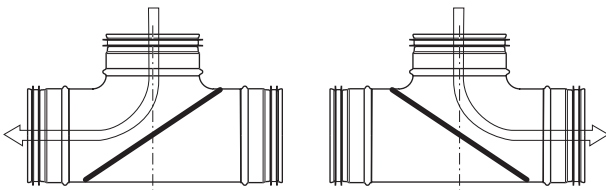
Das Klappenblatt besteht aus doppelten Blechen mit einem zwischenliegenden Dichtring aus EPDM-Kautschuk, der in geschlossener Stellung an der Innenseite der Klappenhülse anliegt.

Diese Klappen werden vorrangig im Bereich der Wohnungs Lüftung eingesetzt.

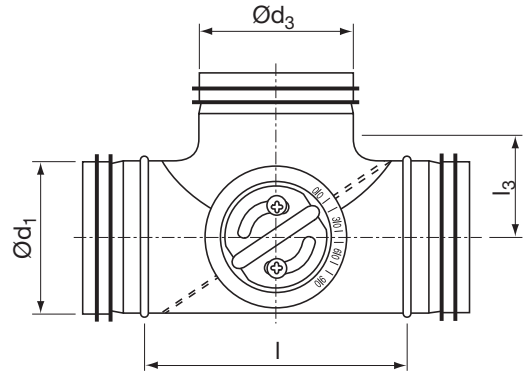
### TVSU/TVTU

Bypass-Klappe für manuelle Betätigung.

TVSU entspricht der TVTU, jedoch ohne Dichtung am Klappenblatt.

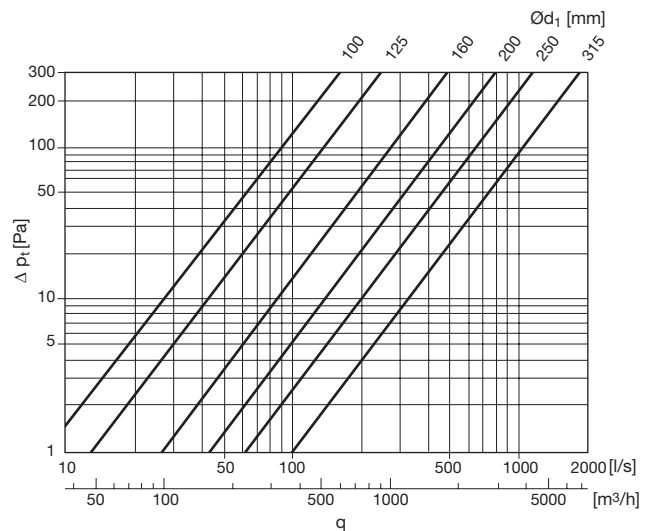


## Dimensionen



Ød <sub>1</sub> nom	Ød <sub>3</sub> nom	l mm	l <sub>3</sub> mm	m kg
100	100	130	65	0,80
125	125	165	83	1,10
160	160	209	105	1,70
200	200	249	125	2,20
250	250	296	150	3,40
315	315	363	182	4,90

## Technische Daten



## Bestellbeispiel

Produktbezeichnung **TVTU**  
 Dimension Ød<sub>1</sub> **250**