

Reduzierung

RCFUFP



Beschreibung

Reduzierung, symmetrisch

Ød mit Muffenmaß. Passt über Formteile.

Ød2 mit Doppellippendichtung aus alterungsbeständigem EPDM-Gummi und einer Thermo-Intumeszenz-Dichtung für die Gewährleistung der Dichtheit im Entrauchungsfall ausgeführt.

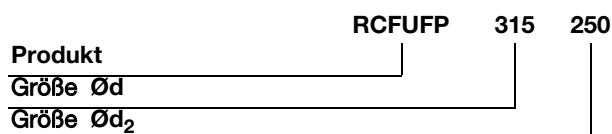
Mit einem nicht ablösbaren Aufkleber als Entrauchungsleitung gekennzeichnet.

Das Gesamtsystem ist mit der Leistungsbeständigkeit 0761-CPR-0359 ausgestattet. Zugelassen für 600° C für 120 Minuten nach DIN EN 12101-7.

Produktinformation

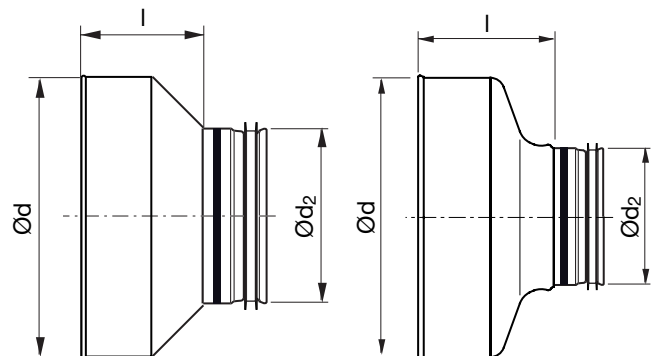
[Technische Dokumentation](#)

Beschreibung



Beispiel: RCFUFP - 315 - 250

Abmessungen



Typ 1

Typ 2

Ød ₁ nom	Ød ₂ nom	l [mm]	Typ	m [kg]
125 *	100	64	2	0,20
150 *	100	78	2	0,20
150	125	66	2	0,20
160 *	100	83	2	0,20
160 *	125	71	2	0,20
160 *	150	59	1	0,30
180	100	98	1	0,30
180	125	85	1	0,30
180	150	68	1	0,30
180	160	66	1	0,30
200 *	100	84	2	0,40
200 *	125	90	2	0,40
200 *	150	75	1	0,40
200 *	160	73	2	0,30
200 *	180	63	1	0,40
224	150	92	1	0,50
224	160	87	1	0,50
224	180	76	1	0,50
224	200	66	1	0,50
250 *	125	133	1	0,30
250 *	150	122	1	0,60
250 *	160	117	2	0,50
250 *	180	107	1	0,60
250 *	200	103	2	0,50
250 *	224	89	1	0,60
300	200	119	1	0,70
300	250	94	1	0,70
315 *	160	153	1	0,90
315 *	200	134	2	0,80
315 *	250	108	2	0,70
355	250	136	1	1,10

Reduzierung

RCFUFP

$\text{\O}d_1$ nom	$\text{\O}d_2$ nom	l [mm]	Typ	m [kg]
355	315	97	1	0,90
400 *	200	196	1	1,40
400 *	250	174	1	1,40
400 *	315	133	1	1,30
500 **	250	208	1	2,20
500 **	315	185	1	2,10
500 **	400	150	1	2,00
630 **	315	240	1	2,80
630 **	400	198	1	2,80
630 **	500	148	1	2,70

* Umschlagkante

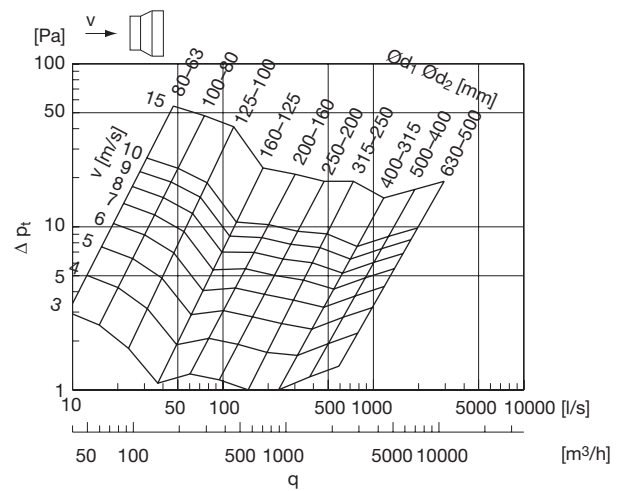
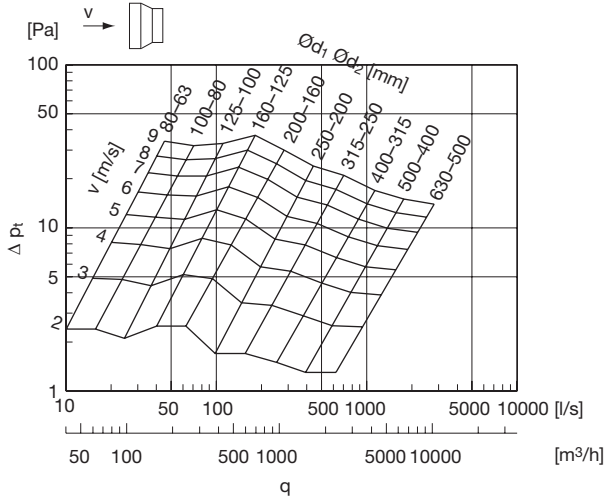
** Handgebaut

Reduzierung

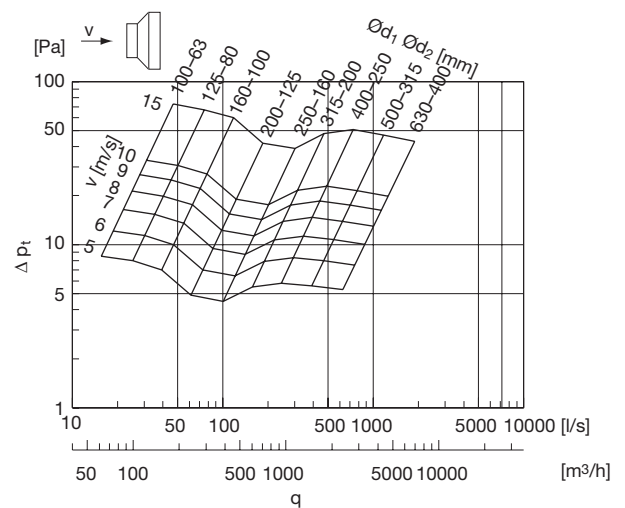
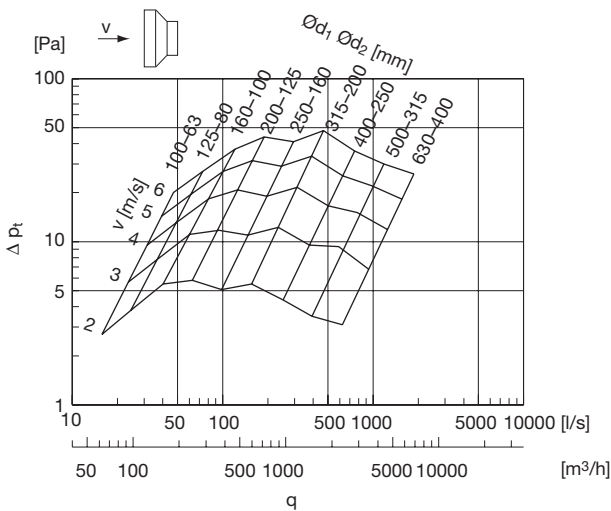
RCFUFP

Technische Daten

1 Dimensionsverkleinerung



2 Dimensionsverkleinerungen



3 Dimensionsverkleinerungen

