

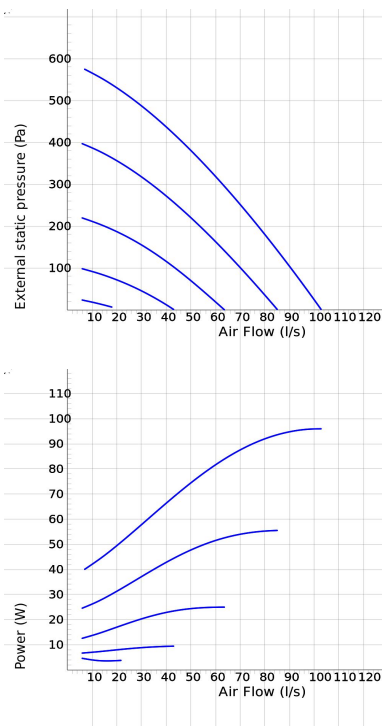


CK 100 C1 EC

- Kanalventilator mit rundem Anschluss.
- Hohe Leistung und Betriebssicherheit.
- Kompakt mit hoher Kapazität und hohem Wirkungsgrad.
- Geringer Geräuschpegel.
- Laufrad mit rückwärts gekrümmten Schaufeln.
- Außenläufermotor mit wartungsfreien, doppelt gedichteten Kugellagern.
- Die Drehzahl kann mit dem integrierten Potentiometer (0-10 V) oder extern geregelt werden.
- Integrierter Motorschutz.
- Verteilerdose hat Schutzart IP 54.
- Das Ventilatorgehäuse ist aus verzinktem Stahlblech gefertigt.
- Der Ventilator ist für die Installation in einem Kanalsystem vorgesehen.
- Wenn er an ein Kanalsystem angeschlossen ist, kann der Ventilator im Freien oder in feuchten Umgebungen installiert werden.
- Einfache Installation in beliebiger Position.

Zubehör

- Speed controller MS EC
- Pressure regulator CALAIR-PR-230V
- Controller IQ-Reg EC
- Pressure regulator FKP-R
- MB
- MK 100
- BSV 100
- RSK 100
- YG 100
- VK 100
- FLK 100
- FLF 100
- LDC 100



TECHNISCHE ANGABEN

7001233
CK 100 C1 EC-y2

Spannung	230 V
Phasen	1 ~
Frequenz	50/60 Hz
Leistung	95 W
Strom	0.8 A
Drehzahl	3640 r.p.m.
Max. Lufttemperatur	60 °C
Schalldruckpegel bei 3 m	47 dB(A)
Gewicht	2.5 kg
Schutzart	44 IP
Dämmklasse, Motor	F
Rohr Anschluß	100 mm
Max. Durchfluß	103 l/s
Max. Druck	595 Pa
Spannungsbereich	200-277 V

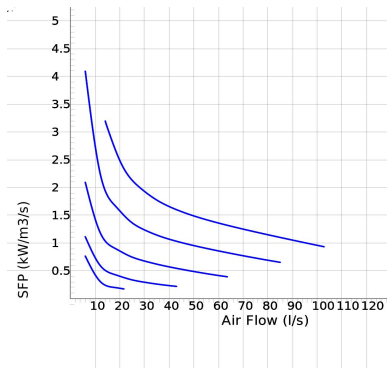
SCHALLDATEN

	Luftstrom (l/s)	$L_{WA, tot}$ dB (A)	63Hz	125Hz	250Hz	500Hz	1KHz	2KHz	4KHz	8KHz
5. Umgebung Lw dB(A)	54	54	30	37	44	44	50	45	46	36
5. Ausblasstutzen Lw dB(A)	54	79	56	70	73	71	72	71	67	59
5. Ansaugstutzen Lw dB(A)	54	78	59	70	72	71	72	67	67	58
4. Ansaugstutzen Lw dB(A)	45	74	56	66	68	66	67	62	61	52
3. Ansaugstutzen Lw dB(A)	34	66	51	58	61	59	59	54	52	41
2. Ansaugstutzen Lw dB(A)	25	56	43	49	51	48	48	41	36	23
1. Ansaugstutzen Lw dB(A)	10	36	26	31	31	27	24	12	13	8

ABMESSUNGEN

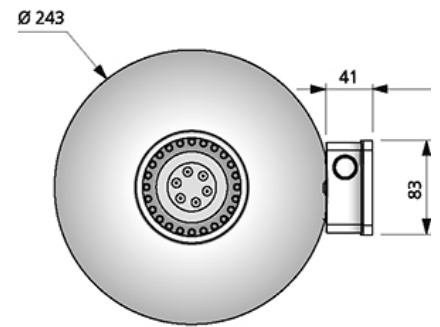
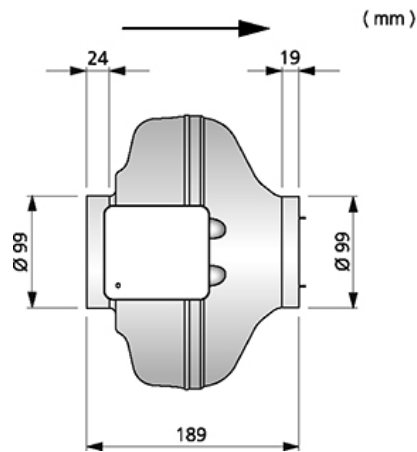


CK 100 C1 EC



Voltage steps

1	2	3	4	5
2V	4V	6V	8V	10V



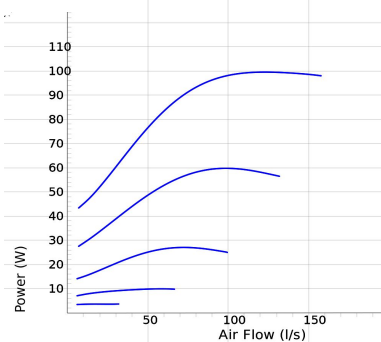
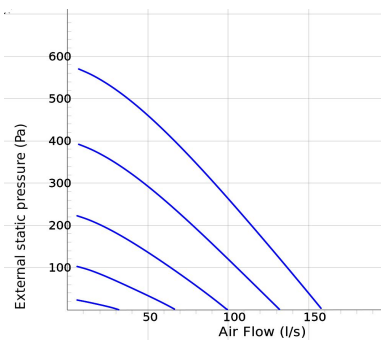


CK 125 C1 EC

- Kanalventilator mit rundem Anschluss.
- Hohe Leistung und Betriebssicherheit.
- Kompakt mit hoher Kapazität und hohem Wirkungsgrad.
- Geringer Geräuschpegel.
- Laufrad mit rückwärts gekrümmten Schaufeln.
- Außenläufermotor mit wartungsfreien, doppelt gedichteten Kugellagern.
- Die Drehzahl kann mit dem integrierten Potentiometer (0-10 V) oder extern geregelt werden.
- Integrierter Motorschutz.
- Verteilerdose hat Schutzart IP 54.
- Das Ventilatorgehäuse ist aus verzinktem Stahlblech gefertigt.
- Der Ventilator ist für die Installation in einem Kanalsystem vorgesehen.
- Wenn er an ein Kanalsystem angeschlossen ist, kann der Ventilator im Freien oder in feuchten Umgebungen installiert werden.
- Einfache Installation in beliebiger Position.

Zubehör

- Controller IQ-Reg EC
- Speed controller MS EC
- Pressure regulator CALAIR-PR-230V
- Pressure regulator FKP-R
- MB
- MK 125
- BSV 125
- RSK 125
- YG 125
- VK 125
- FLK 125
- FLF 125
- LDC 125



TECHNISCHE ANGABEN

7001239
CK 125 C1 EC-y2

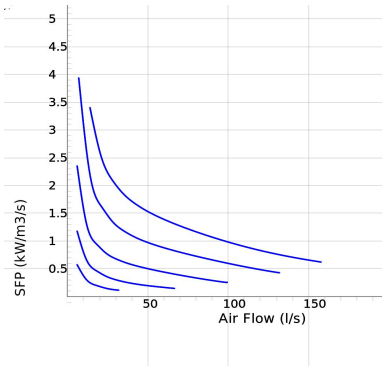
Spannung	230 V
Phasen	1 ~
Frequenz	50/60 Hz
Leistung	99 W
Strom	0.83 A
Drehzahl	3600 r.p.m.
Max. Lufttemperatur	60 °C
Schalldruckpegel bei 3 m	46 dB(A)
Gewicht	2.5 kg
Schutzart	44 IP
Dämmklasse, Motor	F
Rohr Anschluß	125 mm
Max. Durchfluß	158 l/s
Max. Druck	582 Pa
Spannungsbereich	200-277 V

SCHALLDATEN	Luftstrom (l/s)	L_{WA} tot dB (A)	63Hz	125Hz	250Hz	500Hz	1KHz	2KHz	4KHz	8KHz
5. Umgebung Lw dB(A) 10V	77	53	36	36	41	44	49	45	46	36
5. Ausblasstutzen Lw dB(A) 10V	77	79	58	68	70	71	72	73	68	61
5. Ansaugstutzen Lw dB(A) 10V	77	79	56	67	72	74	72	70	69	59
4. Ansaugstutzen Lw dB(A) 8V	60	74	52	65	68	68	67	65	63	52
3. Ansaugstutzen Lw dB(A) 6V	43	67	46	59	62	62	59	56	54	41
2. Ansaugstutzen Lw dB(A) 4V	30	57	38	51	51	51	48	43	38	22
1. Ansaugstutzen Lw dB(A) 2V	17	38	24	33	33	30	24	15	14	7

ABMESSUNGEN

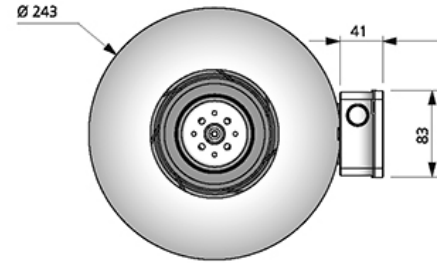
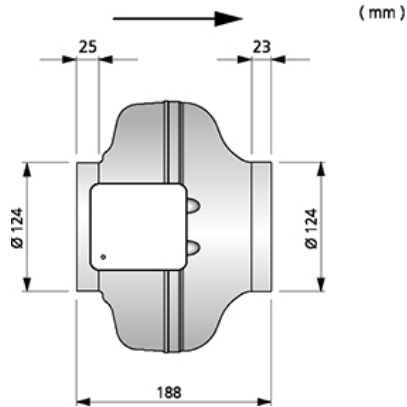


CK 125 C1 EC



Voltage steps

1	2	3	4	5
2V	4V	6V	8V	10V



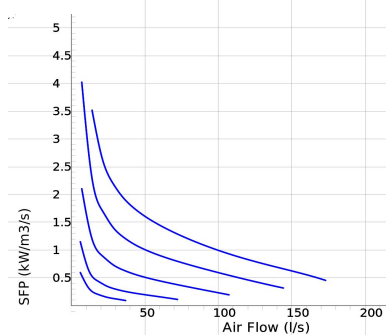
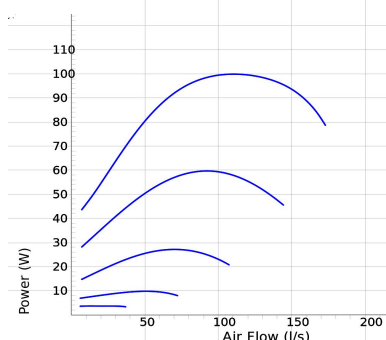
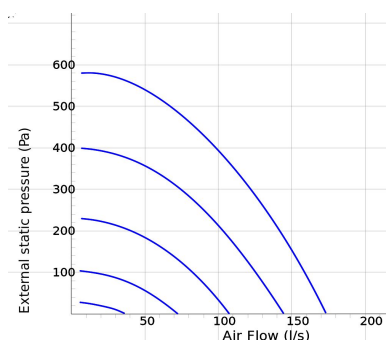


CK 150 B1 EC

- Kanalventilator mit rundem Anschluss.
- Hohe Leistung und Betriebssicherheit.
- Kompakt mit hoher Kapazität und hohem Wirkungsgrad.
- Geringer Geräuschpegel.
- Laufrad mit rückwärts gekrümmten Schaufeln.
- Außenläufermotor mit wartungsfreien, doppelt gedichteten Kugellagern.
- Die Drehzahl kann mit dem integrierten Potentiometer (0-10 V) oder extern geregelt werden.
- Integrierter Motorschutz.
- Verteilerdose hat Schutzart IP 54.
- Das Ventilatorgehäuse ist aus verzinktem Stahlblech gefertigt.
- Der Ventilator ist für die Installation in einem Kanalsystem vorgesehen.
- Wenn er an ein Kanalsystem angeschlossen ist, kann der Ventilator im Freien oder in feuchten Umgebungen installiert werden.
- Einfache Installation in beliebiger Position.

Zubehör

- Speed controller MS EC
- Controller IQ-Reg EC
- Pressure regulator CALAIR-PR-230V
- Pressure regulator FKP-R
- MB
- MK 150
- FLK 150
- BSV 150
- RSK 150
- VK 160
- LDC 150



TECHNISCHE ANGABEN

7001245
CK 150 B1 EC-y1

Spannung	230 V
Phasen	1 ~
Frequenz	50/60 Hz
Leistung	99 W
Strom	0.8 A
Drehzahl	3620 r.p.m.
Max. Lufttemperatur	60 °C
Schalldruckpegel bei 3 m	43 dB(A)
Gewicht	2.6 kg
Schutzart	44 IP
Dämmklasse, Motor	F
Rohr Anschluß	150 mm
Max. Durchfluß	173 l/s
Max. Druck	580 Pa
Spannungsbereich	200-277 V

SCHALLDATEN

	Luftstrom (l/s)	L_{WA} tot dB (A)	63Hz	125Hz	250Hz	500Hz	1KHz	2KHz	4KHz	8KHz
5. Umgebung Lw dB(A) 10V	97	50	29	32	37	41	44	44	43	34
5. Ausblasstutzen Lw dB(A) 10V	97	76	59	64	68	71	68	68	65	61
5. Ansaugstutzen Lw dB(A) 10V	97	74	56	63	66	70	66	65	64	58
4. Ansaugstutzen Lw dB(A) 8V	97	70	53	59	63	66	61	61	59	52
3. Ansaugstutzen Lw dB(A) 6V	62	64	47	54	58	59	54	54	52	41
2. Ansaugstutzen Lw dB(A) 4V	45	54	39	46	49	49	44	45	37	22
1. Ansaugstutzen Lw dB(A) 2V	25	37	27	31	31	31	23	18	14	8

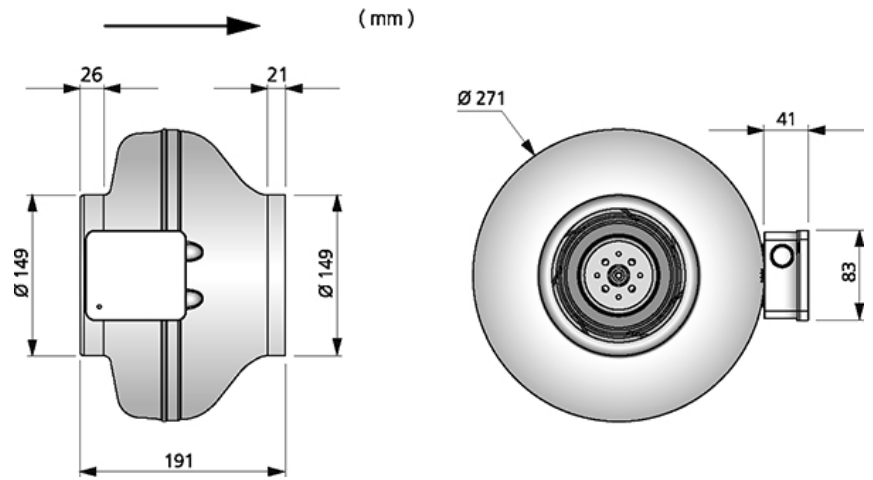
ABMESSUNGEN



CK 150 B1 EC

Voltage steps

1	2	3	4	5
2V	4V	6V	8V	10V



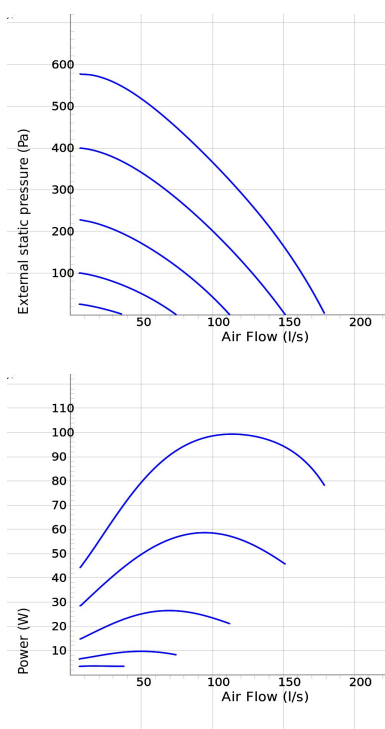


CK 160 B1 EC

- Kanalventilator mit rundem Anschluss.
- Hohe Leistung und Betriebssicherheit.
- Kompakt mit hoher Kapazität und hohem Wirkungsgrad.
- Geringer Geräuschpegel.
- Laufrad mit rückwärts gekrümmten Schaufeln.
- Außenläufermotor mit wartungsfreien, doppelt gedichteten Kugellagern.
- Die Drehzahl kann mit dem integrierten Potentiometer (0-10 V) oder extern geregelt werden.
- Integrierter Motorschutz.
- Verteilerdose hat Schutzart IP 54.
- Das Ventilatorgehäuse ist aus verzinktem Stahlblech gefertigt.
- Der Ventilator ist für die Installation in einem Kanalsystem vorgesehen.
- Wenn er an ein Kanalsystem angeschlossen ist, kann der Ventilator im Freien oder in feuchten Umgebungen installiert werden.
- Einfache Installation in beliebiger Position.

Zubehör

- Speed controller MS EC
- Controller IQ-Reg EC
- Pressure regulator CALAIR-PR-230V
- Pressure regulator FKP-R
- MB
- MK 160
- BSV 160
- RSK 160
- YG 160
- VK 160
- FLK 160
- FLF 160
- LDC 160



TECHNISCHE ANGABEN

7001247
CK 160 B1 EC-y2

Spannung	230 V
Phasen	1 ~
Frequenz	50/60 Hz
Leistung	99 W
Strom	0.82 A
Drehzahl	3640 r.p.m.
Max. Lufttemperatur	60 °C
Schalldruckpegel bei 3 m	45 dB(A)
Gewicht	2.8 kg
Schutzart	44 IP
Dämmklasse, Motor	F
Rohr Anschluß	160 mm
Max. Durchfluß	179 l/s
Max. Druck	578 Pa
Spannungsbereich	200-277 V

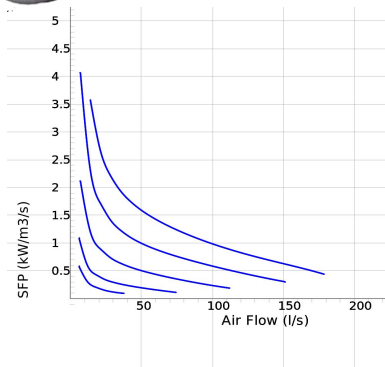
SCHALLDATEN

	Luftstrom (l/s)	$L_{WA, tot}$ dB (A)	63Hz	125Hz	250Hz	500Hz	1KHz	2KHz	4KHz	8KHz
5. Umgebung Lw dB(A) 10V	115	52	25	34	39	45	46	46	43	35
5. Ausblasstutzen Lw dB(A) 10V	115	77	58	65	68	71	68	70	67	62
5. Ansaugstutzen Lw dB(A) 10V	115	75	57	64	67	71	68	65	65	60
4. Ansaugstutzen Lw dB(A) 8V	98	71	53	61	64	67	63	61	61	53
3. Ansaugstutzen Lw dB(A) 6V	71	65	47	58	59	59	56	53	52	40
2. Ansaugstutzen Lw dB(A) 4V	44	55	38	48	50	49	46	42	37	21
1. Ansaugstutzen Lw dB(A) 2V	14	39	25	35	32	32	24	15	12	6

ABMESSUNGEN

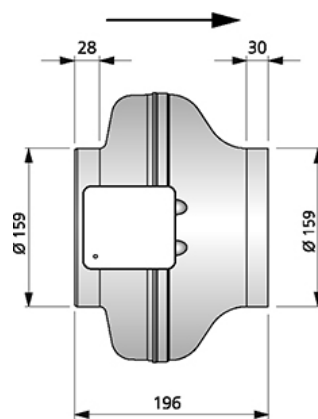


CK 160 B1 EC

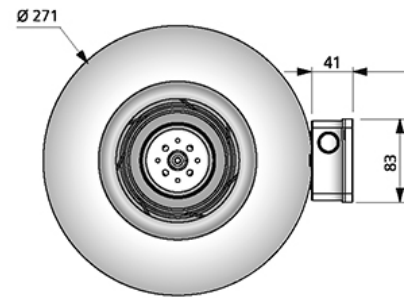


Voltage steps

1	2	3	4	5
2V	4V	6V	8V	10V



(mm)



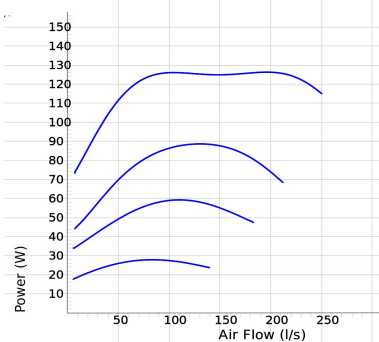
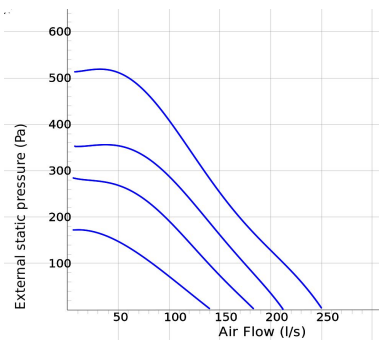


CK 160 C1 EC

- Kanalventilator mit rundem Anschluss.
- Hohe Leistung und Betriebssicherheit.
- Kompakt mit hoher Kapazität und hohem Wirkungsgrad.
- Geringer Geräuschpegel.
- Laufrad mit rückwärts gekrümmten Schaufeln.
- Außenläufermotor mit wartungsfreien, doppelt gedichteten Kugellagern.
- Die Drehzahl kann mit dem integrierten Potentiometer (0-10 V) oder extern geregelt werden.
- Integrierter Motorschutz.
- Verteilerdose hat Schutzart IP 54.
- Das Ventilatorgehäuse ist aus verzinktem Stahlblech gefertigt.
- Der Ventilator ist für die Installation in einem Kanalsystem vorgesehen.
- Wenn er an ein Kanalsystem angeschlossen ist, kann der Ventilator im Freien oder in feuchten Umgebungen installiert werden.
- Einfache Installation in beliebiger Position.

Zubehör

- Controller IQ-Reg EC
- Speed controller MS EC
- Pressure regulator CALAIR-PR-230V
- Pressure regulator FKP-R
- MB
- MK 160
- BSV 160
- RSK 160
- YG 160
- VK 160
- FLK 160
- FLF 160
- LDC 160



TECHNISCHE ANGABEN

7001166 CK 160 C1 EC-y1	
Spannung	230 V
Phasen	1 ~
Frequenz	50/60 Hz
Leistung	126 W
Strom	1.03 A
Drehzahl	3170 r.p.m.
Max. Lufttemperatur	60 °C
Schalldruckpegel bei 3 m	49 dB(A)
Gewicht	3.4 kg
Schutzart	44 IP
Dämmklasse, Motor	F
Rohr Anschluß	160 mm
Max. Durchfluß	251 l/s
Max. Druck	526 Pa
Spannungsbereich	200-277 V

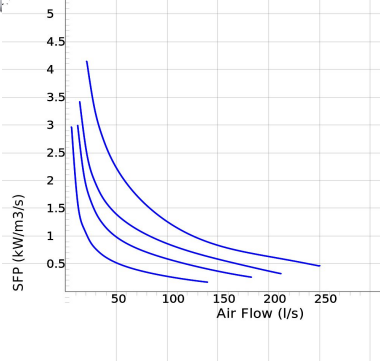
SCHALLDATEN

	Luftstrom (l/s)	L_{WA} tot dB (A)	63Hz	125Hz	250Hz	500Hz	1KHz	2KHz	4KHz	8KHz
4. Umgebung Lw dB(A) 10V	132	56	30	33	44	50	51	48	48	33
4. Ausblasstutzen Lw dB(A) 10V	132	76	58	64	68	70	70	67	65	56
4. Ansaugstutzen Lw dB(A) 10V	132	79	56	64	74	74	72	65	64	53
3. Ansaugstutzen Lw dB(A) 7.5V	106	76	55	62	71	72	70	62	61	50
2. Ansaugstutzen Lw dB(A) 6.5V	93	73	53	60	67	69	66	58	57	46
1. Ansaugstutzen Lw dB(A) 5V	69	66	47	56	61	62	58	49	47	34

ABMESSUNGEN

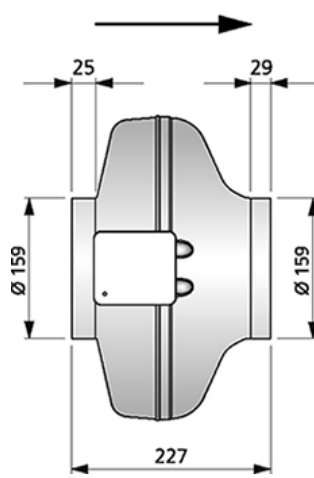


CK 160 C1 EC

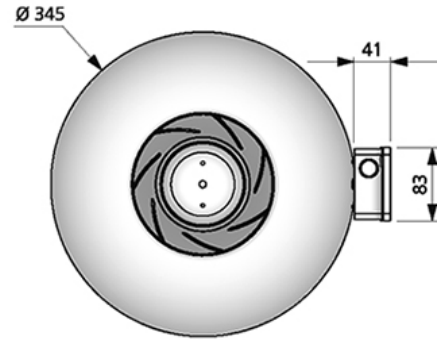


Voltage steps

1	2	3	4
5V	6.5V	7.5V	10V



(mm)



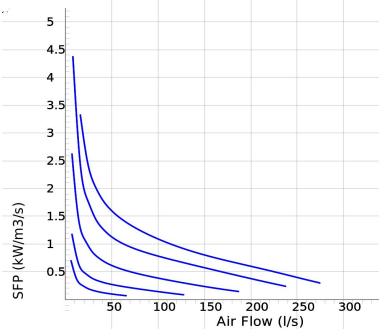
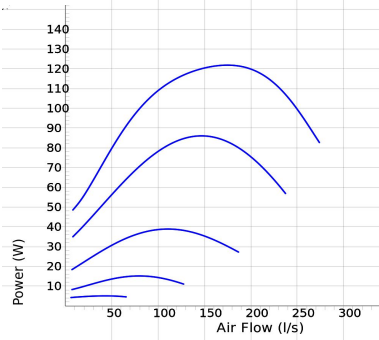
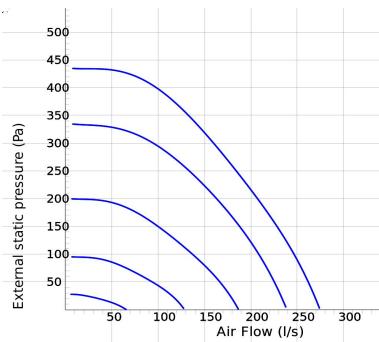


CK 200 A1 EC

- Kanalventilator mit rundem Anschluss.
- Hohe Leistung und Betriebssicherheit.
- Kompakt mit hoher Kapazität und hohem Wirkungsgrad.
- Geringer Geräuschpegel.
- Laufrad mit rückwärts gekrümmten Schaufeln.
- Außenläufermotor mit wartungsfreien, doppelt gedichteten Kugellagern.
- Die Drehzahl kann mit dem integrierten Potentiometer (0-10 V) oder extern geregelt werden.
- Integrierter Motorschutz.
- Verteilerdose hat Schutzart IP 54.
- Das Ventilatorgehäuse ist aus verzinktem Stahlblech gefertigt.
- Der Ventilator ist für die Installation in einem Kanalsystem vorgesehen.
- Wenn er an ein Kanalsystem angeschlossen ist, kann der Ventilator im Freien oder in feuchten Umgebungen installiert werden.
- Einfache Installation in beliebiger Position.

Zubehör

- Controller IQ-Reg EC
- Speed controller MS EC
- Pressure regulator CALAIR-PR-230V
- Pressure regulator FKP-R
- MB
- MK 200
- BSV 200
- RSK 200
- VK 200



TECHNISCHE ANGABEN

7001167 CK 200 A1 EC-y1	
Spannung	230 V
Phasen	1 ~
Frequenz	50/60 Hz
Leistung	122 W
Strom	1 A
Drehzahl	2890 r.p.m.
Max. Lufttemperatur	60 °C
Schalldruckpegel bei 3 m	45 dB(A)
Gewicht	3.4 kg
Schutzart	44 IP
Dämmklasse, Motor	F
Rohr Anschluß	200 mm
Max. Durchfluß	275 l/s
Max. Druck	437 Pa
Spannungsbereich	200-277 V

SCHALLDATEN

	Luftstrom (l/s)	L_{WA} tot dB (A)	63Hz	125Hz	250Hz	500Hz	1KHz	2KHz	4KHz	8KHz
5. Umgebung Lw dB(A) 10V	187	52	28	30	44	47	43	44	43	31
5. Ausblasstutzen Lw dB(A) 10V	187	75	61	65	67	69	66	70	65	56
5. Ansaugstutzen Lw dB(A) 10V	187	75	56	63	68	70	66	67	63	56
4. Ansaugstutzen Lw dB(A) 8V	163	73	55	60	65	69	64	64	61	52
3. Ansaugstutzen Lw dB(A) 6V	124	66	49	55	60	62	57	57	52	42
2. Ansaugstutzen Lw dB(A) 4V	88	58	41	49	53	53	47	46	37	26
1. Ansaugstutzen Lw dB(A) 2V	37	43	30	38	39	38	27	23	16	8

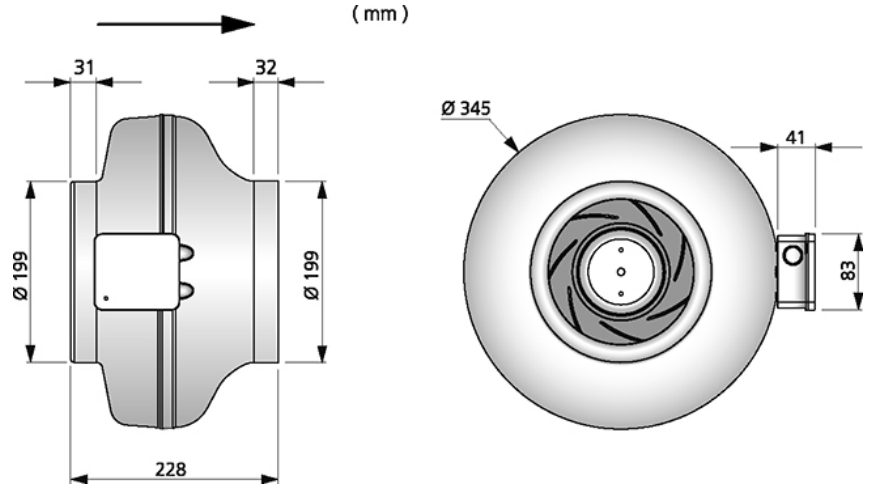
ABMESSUNGEN



CK 200 A1 EC

Voltage steps

1	2	3	4	5
2V	4V	6V	8V	10V



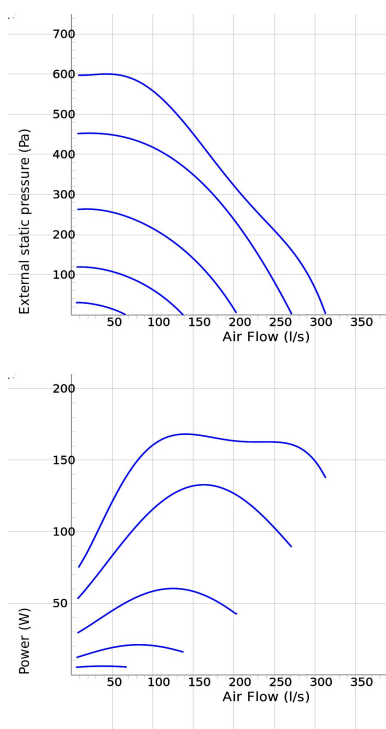


CK 200 B1 EC

- Kanalventilator mit rundem Anschluss.
- Hohe Leistung und Betriebssicherheit.
- Kompakt mit hoher Kapazität und hohem Wirkungsgrad.
- Geringer Geräuschpegel.
- Laufrad mit rückwärts gekrümmten Schaufeln.
- Außenläufermotor mit wartungsfreien, doppelt gedichteten Kugellagern.
- Die Drehzahl kann mit dem integrierten Potentiometer (0-10 V) oder extern geregelt werden.
- Integrierter Motorschutz.
- Verteilerdose hat Schutzart IP 54.
- Das Ventilatorgehäuse ist aus verzinktem Stahlblech gefertigt.
- Der Ventilator ist für die Installation in einem Kanalsystem vorgesehen.
- Wenn er an ein Kanalsystem angeschlossen ist, kann der Ventilator im Freien oder in feuchten Umgebungen installiert werden.
- Einfache Installation in beliebiger Position.

Zubehör

- Speed controller MS EC
- Controller IQ-Reg EC
- Pressure regulator CALAIR-PR-230V
- Pressure regulator FKP-R
- MB
- MK 200
- FLK 200
- FLF 200
- BSV 200
- RSK 200
- YG 200
- VK 200
- LDC 200



TECHNISCHE ANGABEN

7001257 CK 200 B1 EC-y2

Spannung	230 V
Phasen	1 ~
Frequenz	50/60 Hz
Leistung	166 W
Strom	1.37 A
Drehzahl	3200 r.p.m.
Max. Lufttemperatur	60 °C
Schalldruckpegel bei 3 m	48 dB(A)
Gewicht	4.0 kg
Schutzart	44 IP
Dämmklasse, Motor	F
Rohr Anschluß	200 mm
Max. Durchfluß	314 l/s
Max. Druck	605 Pa
Spannungsbereich	200-277 V

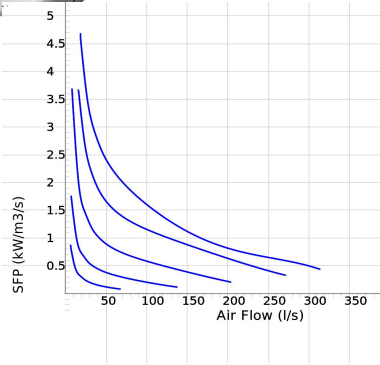
SCHALLDATEN

	Luftstrom (l/s)	L_{WA} tot dB (A)	63Hz	125Hz	250Hz	500Hz	1KHz	2KHz	4KHz	8KHz
5. Umgebung Lw dB(A) 10V	184	55	28	29	38	51	49	47	45	33
5. Ausblasstutzen Lw dB(A) 10V	184	78	64	68	72	70	69	71	68	60
5. Ansaugstutzen Lw dB(A) 10V	184	77	60	66	69	73	70	68	67	60
4. Ansaugstutzen Lw dB(A) 8V	174	76	59	65	68	71	68	66	65	57
3. Ansaugstutzen Lw dB(A) 6V	127	69	53	58	63	66	61	59	56	47
2. Ansaugstutzen Lw dB(A) 4V	86	60	44	49	55	56	50	48	41	30
1. Ansaugstutzen Lw dB(A) 2V	30	42	30	36	38	37	26	21	20	8

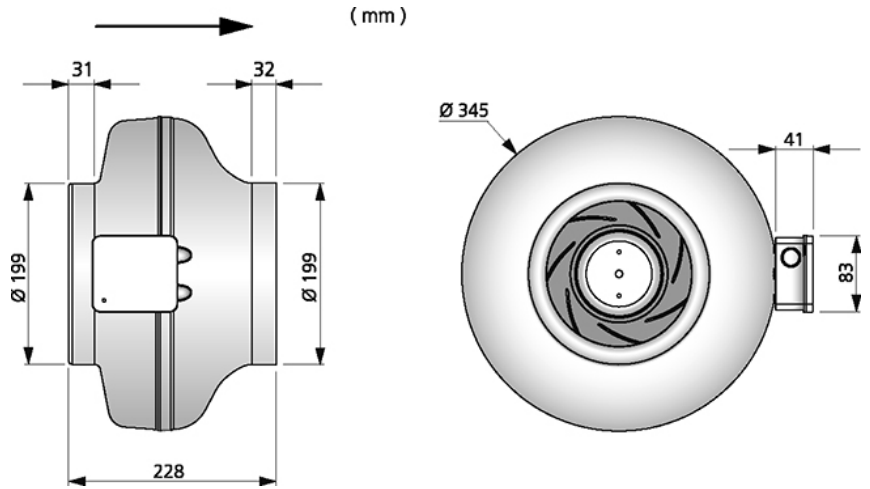
ABMESSUNGEN



CK 200 B1 EC



Voltage steps				
1	2	3	4	5
2V	4V	6V	8V	10V



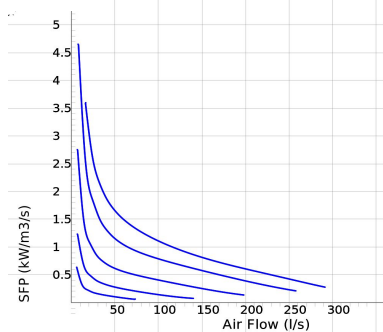
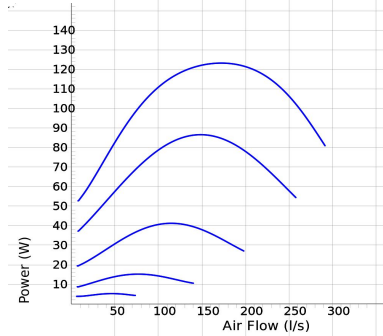
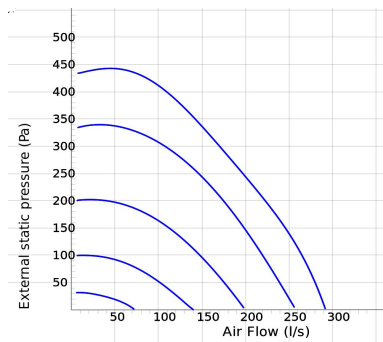


CK 250 A1 EC

- Kanalventilator mit rundem Anschluss.
- Hohe Leistung und Betriebssicherheit.
- Kompakt mit hoher Kapazität und hohem Wirkungsgrad.
- Geringer Geräuschpegel.
- Laufrad mit rückwärts gekrümmten Schaufeln.
- Außenläufermotor mit wartungsfreien, doppelt gedichteten Kugellagern.
- Die Drehzahl kann mit dem integrierten Potentiometer (0-10 V) oder extern geregelt werden.
- Integrierter Motorschutz.
- Verteilerdose hat Schutzart IP 54.
- Das Ventilatorgehäuse ist aus verzinktem Stahlblech gefertigt.
- Der Ventilator ist für die Installation in einem Kanalsystem vorgesehen.
- Wenn er an ein Kanalsystem angeschlossen ist, kann der Ventilator im Freien oder in feuchten Umgebungen installiert werden.
- Einfache Installation in beliebiger Position.

Zubehör

- Controller IQ-Reg EC
- Speed controller MS EC
- Pressure regulator CALAIR-PR-230V
- Pressure regulator FKP-R
- MB
- MK 250
- BSV 250
- RSK 250
- VK 250



TECHNISCHE ANGABEN

7001171 CK 250 A1 EC-y1	
Spannung	230 V
Phasen	1 ~
Frequenz	50/60 Hz
Leistung	123 W
Strom	1.04 A
Drehzahl	2830 r.p.m.
Max. Lufttemperatur	60 °C
Schalldruckpegel bei 3 m	45 dB(A)
Gewicht	3.4 kg
Schutzart	44 IP
Dämmklasse, Motor	F
Rohr Anschluß	250 mm
Max. Durchfluß	292 l/s
Max. Druck	446 Pa
Spannungsbereich	200-277 V

SCHALLDATEN

	Luftstrom (l/s)	L_{WA} tot dB (A)	63Hz	125Hz	250Hz	500Hz	1KHz	2KHz	4KHz	8KHz
5. Umgebung Lw dB(A) 10V	198	52	25	27	37	49	43	43	42	29
5. Ausblasstutzen Lw dB(A) 10V	198	76	56	58	64	67	71	71	65	55
5. Ansaugstutzen Lw dB(A) 10V	198	74	54	57	63	67	70	68	65	58
4. Ansaugstutzen Lw dB(A) 8V	171	72	52	55	60	65	67	65	62	54
3. Ansaugstutzen Lw dB(A) 6V	133	65	48	49	56	56	61	58	53	45
2. Ansaugstutzen Lw dB(A) 4V	89	56	40	41	49	48	52	48	40	31
1. Ansaugstutzen Lw dB(A) 2V	48	40	31	33	35	33	30	25	16	10

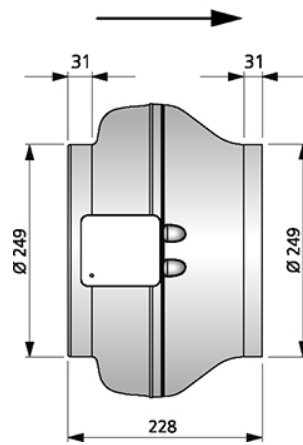
ABMESSUNGEN



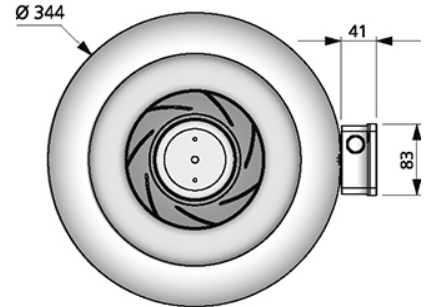
CK 250 A1 EC

Voltage steps

1	2	3	4	5
2V	4V	6V	8V	10V



(mm)



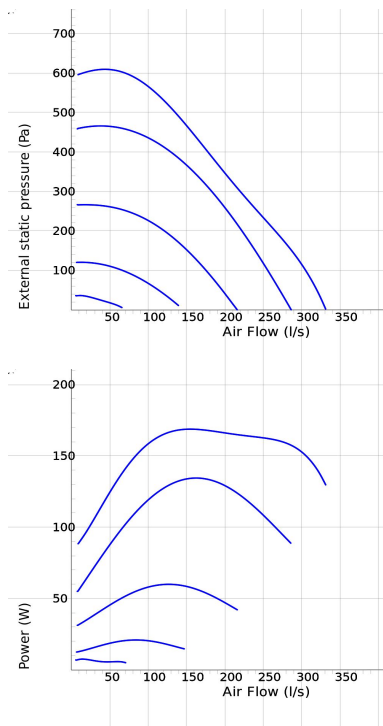


CK 250 B1 EC

- Kanalventilator mit rundem Anschluss.
- Hohe Leistung und Betriebssicherheit.
- Kompakt mit hoher Kapazität und hohem Wirkungsgrad.
- Geringer Geräuschpegel.
- Laufrad mit rückwärts gekrümmten Schaufeln.
- Außenläufermotor mit wartungsfreien, doppelt gedichteten Kugellagern.
- Die Drehzahl kann mit dem integrierten Potentiometer (0-10 V) oder extern geregelt werden.
- Integrierter Motorschutz.
- Verteilerdose hat Schutzart IP 54.
- Das Ventilatorgehäuse ist aus verzinktem Stahlblech gefertigt.
- Der Ventilator ist für die Installation in einem Kanalsystem vorgesehen.
- Wenn er an ein Kanalsystem angeschlossen ist, kann der Ventilator im Freien oder in feuchten Umgebungen installiert werden.
- Einfache Installation in beliebiger Position.

Zubehör

- Speed controller MS EC
- Controller IQ-Reg EC
- Pressure regulator CALAIR-PR-230V
- Pressure regulator FKP-R
- MB
- MK 250
- FLK 250
- FLF 250
- BSV 250
- RSK 250
- YG 250
- VK 250
- LDC 250



TECHNISCHE ANGABEN

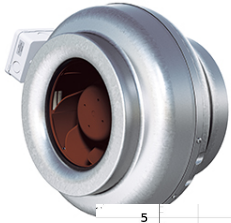
7001263 CK 250 B1 EC-y2

Spannung	230 V
Phasen	1 ~
Frequenz	50/60 Hz
Leistung	169 W
Strom	1.35 A
Drehzahl	3200 r.p.m.
Max. Lufttemperatur	60 °C
Schalldruckpegel bei 3 m	46 dB(A)
Gewicht	3.7 kg
Schutzart	44 IP
Dämmklasse, Motor	F
Rohr Anschluß	250 mm
Max. Durchfluß	332 l/s
Max. Druck	608 Pa
Spannungsbereich	200-277 V

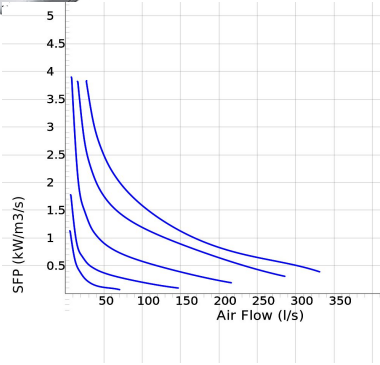
SCHALLDATEN

	Luftstrom (l/s)	L_{wA} tot dB (A)	63Hz	125Hz	250Hz	500Hz	1KHz	2KHz	4KHz	8KHz
5. Umgebung Lw dB(A) 10V	194	53	33	25	35	48	47	46	44	32
5. Ausblasstutzen Lw dB(A) 10V	194	78	57	58	67	69	73	72	69	60
5. Ansaugstutzen Lw dB(A) 10V	194	76	57	60	66	69	72	69	68	60
4. Ansaugstutzen Lw dB(A) 8V	179	74	56	59	64	67	69	67	65	57
3. Ansaugstutzen Lw dB(A) 6V	133	67	51	53	59	60	62	60	57	48
2. Ansaugstutzen Lw dB(A) 4V	89	58	44	44	51	51	53	50	42	33
1. Ansaugstutzen Lw dB(A) 2V	46	40	33	32	34	32	32	24	19	10

ABMESSUNGEN

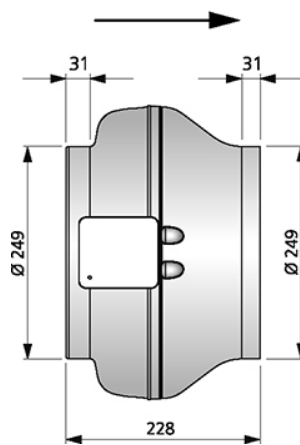


CK 250 B1 EC

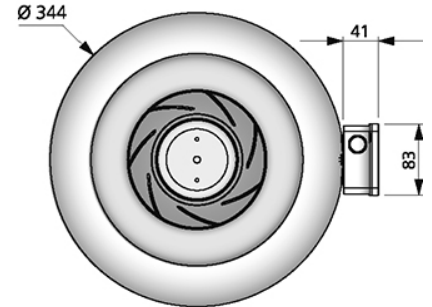


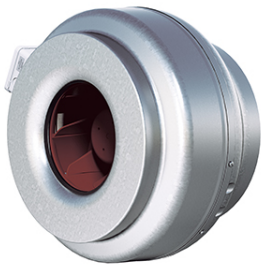
Voltage steps

1	2	3	4	5
2V	4V	6V	8V	10V



(mm)



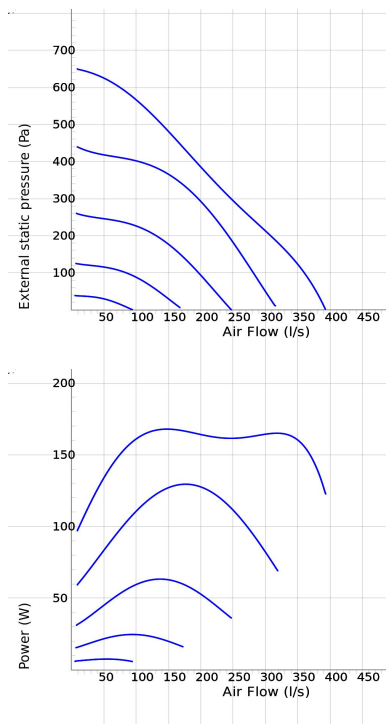


CK 315 B1 EC

- Kanalventilator mit rundem Anschluss.
- Hohe Leistung und Betriebssicherheit.
- Kompakt mit hoher Kapazität und hohem Wirkungsgrad.
- Geringer Geräuschpegel.
- Laufrad mit rückwärts gekrümmten Schaufeln.
- Außenläufermotor mit wartungsfreien, doppelt gedichteten Kugellagern.
- Die Drehzahl kann mit dem integrierten Potentiometer (0-10 V) oder extern geregelt werden.
- Integrierter Motorschutz.
- Verteilerdose hat Schutzart IP 54.
- Das Ventilatorgehäuse ist aus verzinktem Stahlblech gefertigt.
- Der Ventilator ist für die Installation in einem Kanalsystem vorgesehen.
- Wenn er an ein Kanalsystem angeschlossen ist, kann der Ventilator im Freien oder in feuchten Umgebungen installiert werden.
- Einfache Installation in beliebiger Position.

Zubehör

- Speed controller MS EC
- Controller IQ-Reg EC
- Pressure regulator CALAIR-PR-230V
- Pressure regulator FKP-R
- MB
- MK 315
- FLK 315
- FLF 315
- BSV 315
- RSK 315
- YG 315
- VK 315
- LDC 315



TECHNISCHE ANGABEN

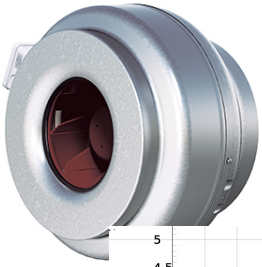
7001269
CK 315 B1 EC-y2

Spannung	230 V
Phasen	1 ~
Frequenz	50/60 Hz
Leistung	167 W
Strom	1.29 A
Drehzahl	2700 r.p.m.
Max. Lufttemperatur	60 °C
Schalldruckpegel bei 3 m	48 dB(A)
Gewicht	5.1 kg
Schutzart	44 IP
Dämmklasse, Motor	F
Rohr Anschluß	315 mm
Max. Durchfluß	393 l/s
Max. Druck	667 Pa
Spannungsbereich	200-277 V

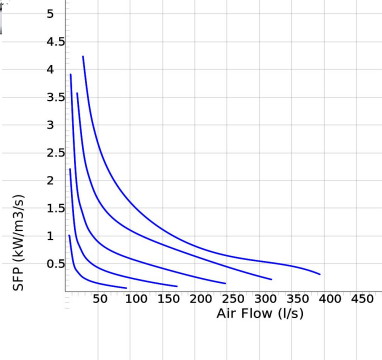
SCHALLDATEN

	Luftstrom (l/s)	L_{WA} tot dB (A)	63Hz	125Hz	250Hz	500Hz	1KHz	2KHz	4KHz	8KHz
5. Umgebung Lw dB(A) 10V	207	55	25	32	41	51	46	51	41	31
5. Ausblasstutzen Lw dB(A) 10V	207	76	56	60	65	67	70	70	67	61
5. Ansaugstutzen Lw dB(A) 10V	207	75	56	60	66	67	65	71	67	64
4. Ansaugstutzen Lw dB(A) 8V	198	73	55	60	63	65	63	68	65	62
3. Ansaugstutzen Lw dB(A) 6V	155	67	50	56	58	58	58	61	59	50
2. Ansaugstutzen Lw dB(A) 4V	112	57	45	46	51	50	48	51	44	34
1. Ansaugstutzen Lw dB(A) 2V	60	44	38	34	35	41	34	25	22	17

ABMESSUNGEN

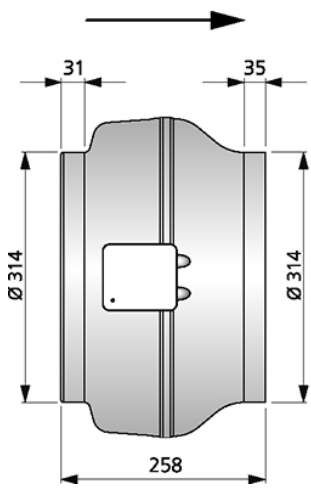


CK 315 B1 EC

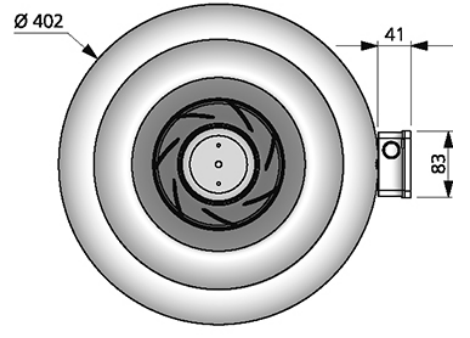


Voltage steps

1	2	3	4	5
2V	4V	6V	8V	10V



(mm)



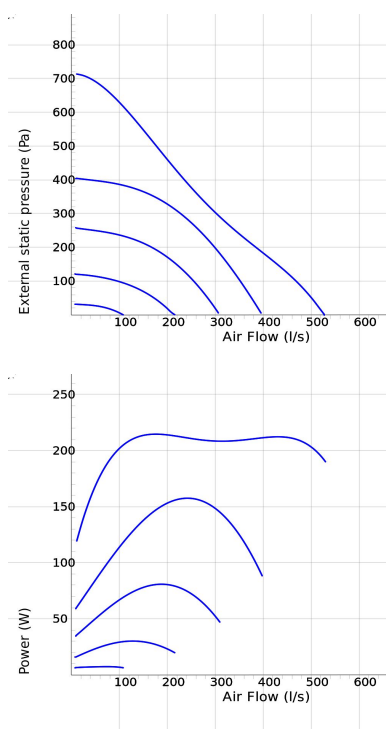


CK 315 C1 EC

- Kanalventilator mit rundem Anschluss.
- Hohe Leistung und Betriebssicherheit.
- Kompakt mit hoher Kapazität und hohem Wirkungsgrad.
- Geringer Geräuschpegel.
- Laufrad mit rückwärts gekrümmten Schaufeln.
- Außenläufermotor mit wartungsfreien, doppelt gedichteten Kugellagern.
- Die Drehzahl kann mit dem integrierten Potentiometer (0-10 V) oder extern geregelt werden.
- Integrierter Motorschutz.
- Verteilerdose hat Schutzart IP 54.
- Das Ventilatorgehäuse ist aus verzinktem Stahlblech gefertigt.
- Der Ventilator ist für die Installation in einem Kanalsystem vorgesehen.
- Wenn er an ein Kanalsystem angeschlossen ist, kann der Ventilator im Freien oder in feuchten Umgebungen installiert werden.
- Einfache Installation in beliebiger Position.

Zubehör

- Speed controller MS EC
- Controller IQ-Reg EC
- Pressure regulator CALAIR-PR-230V
- Pressure regulator FKP-R
- MB
- MK 315
- FLF 315
- FLK 315
- BSV 315
- RSK 315
- YG 315
- VK 315
- LDC 315



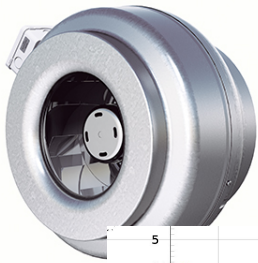
TECHNISCHE ANGABEN

7001275 CK 315 C1 EC-y2

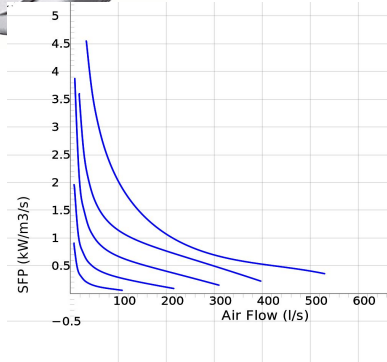
Spannung	230 V
Phasen	1 ~
Frequenz	50/60 Hz
Leistung	215 W
Strom	1.69 A
Drehzahl	2370 r.p.m.
Max. Lufttemperatur	60 °C
Schalldruckpegel bei 3 m	48 dB(A)
Gewicht	5.5 kg
Schutzart	44 IP
Dämmklasse, Motor	F
Rohr Anschluß	315 mm
Max. Durchfluß	527 l/s
Max. Druck	715 Pa
Spannungsbereich	200-277 V

SCHALLDATEN	Luftstrom (l/s)	L_{WA} tot dB (A)	63Hz	125Hz	250Hz	500Hz	1KHz	2KHz	4KHz	8KHz
5. Umgebung Lw dB(A) 10V	264	55	26	33	43	50	50	50	42	36
5. Ausblasstutzen Lw dB(A) 10V	264	75	59	59	63	70	68	70	64	61
5. Ansaugstutzen Lw dB(A) 10V	264	74	57	62	66	66	66	68	65	64
4. Ansaugstutzen Lw dB(A) 8V	239	72	55	60	64	63	64	67	62	60
3. Ansaugstutzen Lw dB(A) 6V	192	66	52	55	60	57	59	60	56	50
2. Ansaugstutzen Lw dB(A) 4V	135	57	44	47	51	50	51	49	44	35
1. Ansaugstutzen Lw dB(A) 2V	68	43	32	34	39	34	31	31	28	29

ABMESSUNGEN

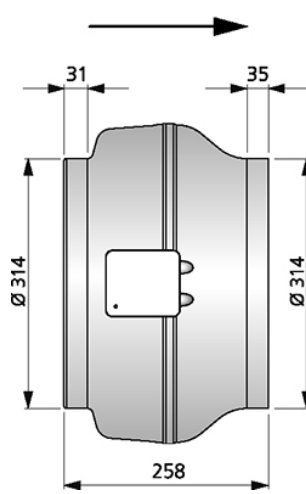


CK 315 C1 EC



Voltage steps

1	2	3	4	5
2V	4V	6V	8V	10V



(mm)

