

T-Stück

TVUFP45



Beschreibung

T-Stück mit 45° Abzweig.

Mit Doppellippendichtung aus alterungsbeständigem EPDM-Gummi und einer Thermo-Intumeszenz-Dichtung für die Gewährleistung der Dichtheit im Entrauchungsfall ausgeführt.

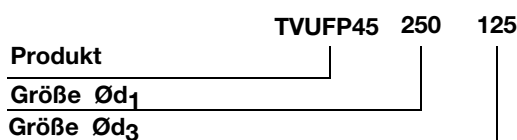
Mit einem nicht ablösaren Aufkleber als Entrauchungsleitung gekennzeichnet.

Das Gesamtsystem ist mit der Leistungsbeständigkeit 0761-CPR-0359 ausgestattet. Zugelassen für 600° C für 120 Minuten nach DIN EN 12101-7.

Produktinformation

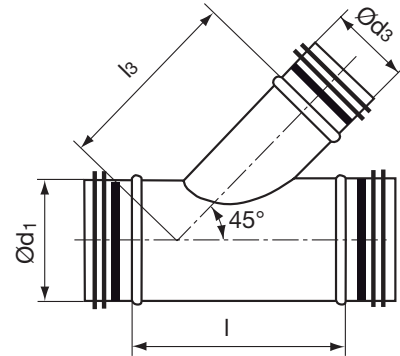
[Technische Dokumentation](#)

Bestellbeispiel



Beispiel: TVUFP45 - 250 - 125

Abmessungen



Ød ₁ nom	Ød ₃ nom	l mm	l ₃ mm	m kg
100	100	280	190	1,10
125	100	280	210	1,10
125	112	300	215	1,20
125	125	315	220	1,30
140	100	305	220	1,20
140	112	320	225	1,30
140	125	340	230	1,40
140	140	365	250	1,60
150	100	305	225	1,30
150	112	320	235	1,40
150	125	340	240	1,50
150	140	365	260	1,70
150	150	380	265	1,80
160	100	305	230	1,30
160	112	320	240	1,40
160	125	340	245	1,50
160	140	365	265	1,70
160	150	380	270	1,80
160	160	390	275	1,90
180	100	305	245	1,40
180	112	320	250	1,50
180	125	340	260	1,60
180	140	365	280	1,90
180	150	380	285	2,00
180	160	390	290	2,10
180	180	420	300	2,30
200	100	305	260	1,50
200	112	320	265	1,60
200	125	340	270	1,80
200	140	365	295	2,00
200	150	380	300	2,10
200	160	390	305	2,20
200	180	420	315	2,50

T-Stück

TVUFP45

Ød ₁ nom	Ød ₃ nom	l mm	l ₃ mm	m kg
200	200	450	325	2,80
224	100	305	275	1,70
224	112	320	285	1,80
224	125	340	290	1,90
224	140	365	310	2,20
224	150	380	315	2,30
224	160	390	320	2,40
224	180	420	330	2,70
224	200	450	340	3,00
224	224	480	350	3,20
250	100	305	295	2,10
250	112	320	300	2,20
250	125	340	310	2,30
250	140	365	330	2,60
250	150	380	335	2,80
250	160	390	340	2,80
250	180	420	350	3,00
250	200	450	360	3,40
250	224	480	370	3,60
250	250	520	385	4,10
280	112	320	320	2,50
280	125	340	330	2,70
280	140	365	350	2,90
280	150	380	355	3,00
280	160	390	360	3,10
280	180	445	370	3,40
280	200	475	380	3,80
280	224	510	390	4,00
280	250	545	405	4,50
280	280	590	435	5,10
300	125	340	350	3,10
300	140	365	365	3,40
300	150	380	370	3,60
300	160	390	375	3,70
300	180	445	385	4,00
300	200	475	395	4,40
300	224	510	405	4,70
300	250	545	420	5,20
300	280	590	450	5,90
300	300	615	460	6,70
315	100	280	343	3,50
315	125	340	360	3,60
315	140	365	375	3,80
315	150	380	380	4,00
315	160	395	385	4,10
315	180	445	395	4,40
315	200	475	405	4,90
315	224	510	415	5,20

Ød ₁ nom	Ød ₃ nom	l mm	l ₃ mm	m kg
315	250	545	430	5,80
315	280	590	460	6,50
315	300	615	470	7,00
315	315	640	480	7,30
355	100	280	371	4,00
355	125	340	388	5,90
355	150	380	410	4,40
355	160	395	415	4,50
355	180	445	425	4,80
355	200	475	435	5,40
355	224	510	445	5,60
355	250	545	460	6,30
355	280	590	490	7,10
355	300	615	500	7,50
355	315	640	505	7,80
355	355	695	525	8,80
400	100	280	403	5,90
400	125	340	420	6,10
400	160	395	445	5,30
400	180	445	455	5,60
400	200	475	465	6,20
400	224	510	475	6,50
400	250	545	490	7,10
400	280	590	520	8,00
400	300	615	530	8,50
400	315	640	535	8,80
400	355	695	555	9,80
400	400	760	580	11,2
450	180	445	490	6,30
450	200	475	500	6,90
450	224	510	510	7,20
450	250	545	525	7,90
450	280	590	555	8,70
450	300	615	565	9,20
450	315	640	570	9,60
450	355	695	590	10,6
450	400	760	615	12,1
450	450	830	640	13,5
500	200	475	535	7,50
500	224	510	550	7,80
500	250	545	560	8,60
500	280	590	560	9,50
500	300	615	600	10,0
500	315	640	610	10,4
500	355	695	630	11,5
500	400	760	650	13,0
500	450	830	675	14,5
500	500	900	700	16,1

T-Stück

TVUFP45

Ød ₁ nom	Ød ₃ nom	l mm	l ₃ mm	m kg
560	224	510	590	9,20
560	250	600	605	10,0
560	280	640	630	10,8
560	300	665	640	11,4
560	315	690	650	11,8
560	355	750	670	13,0
560	400	810	690	14,5
560	450	880	715	16,1
560	500	950	740	17,8
560	560	1040	800	20,4
600	250	600	630	11,5
600	280	640	655	12,5
600	300	665	665	13,1
600	315	690	675	13,6
600	355	750	695	15,1
600	400	810	715	16,7
600	450	880	740	18,4
600	500	950	765	20,5
600	560	1040	825	23,4
600	600	1090	850	25,8
630	280	640	680	14,0
630	300	665	690	14,6
630	315	690	700	15,1
630	355	750	720	16,8
630	400	810	740	18,7
630	450	880	765	20,6
630	500	950	790	22,7
630	560	1040	850	25,8
630	600	1090	870	27,8
630	630	1140	885	29,2
710	300	665	745	16,9
710	315	690	755	17,4
710	355	750	775	19,1
710	400	810	800	21,0
710	450	880	825	23,2
710	500	950	850	25,4
710	560	1040	905	28,6
710	600	1090	925	30,6
710	630	1140	940	32,2
710	710	1250	980	36,7
800	315	690	820	19,2
800	355	750	840	21,0
800	400	810	860	23,1
800	450	880	885	25,4
800	500	950	910	27,7
800	560	1040	970	31,2
800	600	1090	990	33,9
800	630	1140	1005	34,9

Ød ₁ nom	Ød ₃ nom	l mm	l ₃ mm	m kg
800	710	1250	1045	39,6
800	800	1380	1090	45,0
900	355	750	910	26,2
900	400	810	935	28,8
900	450	880	960	31,5
900	500	950	985	34,4
900	560	1040	1040	38,6
900	600	1090	1060	41,1
900	630	1140	1075	43,1
900	710	1250	1115	48,7
900	800	1380	1160	55,2
900	900	1520	1210	62,7
1000	400	810	1005	31,5
1000	450	880	1030	34,4
1000	500	950	1055	37,5
1000	560	1040	1110	41,8
1000	600	1090	1130	44,5
1000	630	1140	1145	46,5
1000	710	1250	1185	52,5
1000	800	1380	1230	59,3
1000	900	1520	1280	67,2
1000	1000	1660	1330	75,5

Kreuzstück

XVUFP45



Beschreibung

Kreuzstück mit 45° Abzweig.

Mit Doppellippendichtung aus alterungsbeständigem EPDM-Gummi und einer Thermo-Intumeszenz-Dichtung für die Gewährleistung der Dichtheit im Entrauchungsfall ausgeführt.

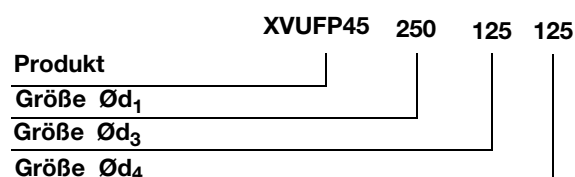
Mit einem nicht ablösaren Aufkleber als Entrauchungsleitung gekennzeichnet.

Das Gesamtsystem ist mit der Leistungsbeständigkeit 0761-CPR-0359 ausgestattet. Zugelassen für 600° C für 120 Minuten nach DIN EN 12101-7.

Produktinformation

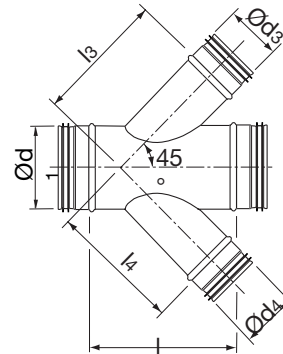
[Technische Dokumentation](#)

Bestellbeispiel



Beispiel: XVUFP45 - 250 - 125 - 125

Abmessungen



Ød ₁ nom	Ød ₃ /Ød ₄ nom	l mm	l ₃ /l ₄ mm	m kg
100	100	280	190	1,10
125	100	280	210	1,30
125	112	295	215	1,40
125	125	315	220	1,50
140	100	305	220	1,40
140	112	320	225	1,50
140	125	340	230	1,60
140	140	365	250	1,90
150	100	305	225	1,50
150	112	320	235	1,60
150	125	340	240	1,70
150	140	365	260	2,00
150	150	380	265	2,10
160	100	305	230	1,50
160	112	320	240	1,60
160	125	340	245	1,70
160	140	365	265	2,00
160	150	380	270	2,10
160	160	390	275	2,20
180	100	305	245	1,60
180	112	320	250	1,70
180	125	340	260	1,80
180	140	365	280	2,20
180	150	380	285	2,30
180	160	390	290	2,40
180	180	420	300	2,70
200	100	305	260	1,70
200	112	320	265	1,80
200	125	340	270	2,00
200	140	365	295	2,30
200	150	380	300	2,40
200	160	390	305	2,50
200	180	420	315	2,90

Kreuzstück

XVUFP45

Ød ₁ nom	Ød ₃ /Ød ₄ nom	l mm	l ₃ /l ₄ mm	m kg
200	200	450	325	3,30
224	100	305	275	1,90
224	112	320	285	2,00
224	125	340	290	2,10
224	140	365	310	2,50
224	150	380	315	2,60
224	160	390	320	2,70
224	180	420	330	3,10
224	200	450	340	3,50
224	224	480	350	3,80
250	100	305	295	2,30
250	112	320	300	2,40
250	125	340	310	2,50
250	140	365	330	2,90
250	150	380	335	3,10
250	160	390	340	3,20
250	180	420	350	3,40
250	200	450	360	3,90
250	224	480	370	4,20
250	250	520	385	4,80
280	112	320	320	2,70
280	125	340	330	2,90
280	140	365	350	3,20
280	150	380	355	3,30
280	160	390	360	3,40
280	180	445	370	3,80
280	200	475	380	4,30
280	224	510	390	4,60
280	250	545	405	5,20
280	280	590	435	5,90
300	125	340	350	3,30
300	140	365	365	3,70
300	150	380	370	3,90
300	160	390	375	4,00
300	180	445	385	4,40
300	200	475	395	4,90
300	224	510	405	5,30
300	250	545	420	5,90
300	280	590	450	6,70
300	300	615	460	7,60
315	140	365	375	4,10
315	150	380	380	4,30
315	160	395	385	4,40
315	180	445	395	4,80
315	200	475	405	5,40
315	224	510	415	5,80
315	250	545	430	6,50
315	280	590	460	7,30

Ød ₁ nom	Ød ₃ /Ød ₄ nom	l mm	l ₃ /l ₄ mm	m kg
315	300	615	470	7,90
315	315	640	480	8,30
355	150	380	410	4,70
355	160	395	415	4,80
355	180	445	425	5,20
355	200	475	435	5,90
355	224	510	445	6,20
355	250	545	460	7,00
355	280	590	490	7,90
355	300	615	500	8,40
355	315	640	505	8,80
355	355	695	525	10,00
400	160	395	445	5,60
400	180	445	455	6,00
400	200	475	465	6,70
400	224	510	475	7,10
400	250	545	490	7,80
400	280	590	520	8,80
400	300	615	530	9,40
400	315	640	535	9,80
400	355	695	555	11,00
400	400	760	580	12,70
450	180	445	490	6,70
450	200	475	500	7,40
450	224	510	510	7,80
450	250	545	525	8,60
450	280	590	555	9,50
450	300	615	565	10,10
450	315	640	570	10,60
450	355	695	590	11,80
450	400	760	615	13,60
450	450	830	640	15,50
500	200	475	535	8,00
500	224	510	550	8,40
500	250	545	560	9,30
500	280	590	590	10,30
500	300	615	600	10,90
500	315	640	610	11,40
500	355	695	630	12,70
500	400	760	650	14,50
500	450	830	675	16,50
500	500	900	700	18,60
560	224	510	590	9,80
560	250	600	605	10,70
560	280	640	630	11,60
560	300	665	640	12,30
560	315	690	650	12,60
560	355	750	670	14,20

Kreuzstück

XVUFP45

Ød ₁ nom	Ød ₃ /Ød ₄ nom	l mm	l ₃ /l ₄ mm	m kg
560	400	810	690	16,00
560	450	880	715	18,10
560	500	950	740	20,30
560	560	1040	800	23,40
600	250	600	630	12,20
600	280	640	655	13,30
600	300	665	665	14,00
600	315	690	675	14,60
600	355	750	695	16,30
600	400	810	715	18,20
600	450	880	740	20,40
600	500	950	765	23,00
600	560	1040	825	26,40
600	600	1090	850	29,30
630	280	640	680	14,80
630	300	665	690	15,60
630	315	690	700	16,10
630	355	750	720	18,00
630	400	810	740	20,20
630	450	880	765	22,60
630	500	950	790	25,20
630	560	1040	850	28,80
630	600	1090	870	31,30
630	630	1140	885	33,40
710	300	665	745	17,80
710	315	690	755	18,40
710	355	750	775	20,30
710	400	810	800	22,50
710	450	880	825	25,20
710	500	950	850	27,90
710	560	1040	905	31,60
710	600	1090	925	34,10
710	630	1140	940	36,40
710	710	1250	980	41,70
800	315	690	820	20,20
800	355	750	840	22,20
800	400	810	860	24,60
800	450	880	885	27,40
800	500	950	910	30,20
800	560	1040	970	34,20
800	600	1090	990	37,40
800	630	1140	1005	39,10
800	710	1250	1045	44,60
800	800	1380	1090	51,00
900	355	750	910	27,40
900	400	810	935	30,30
900	450	880	960	33,50
900	500	950	985	36,90

Ød ₁ nom	Ød ₃ /Ød ₄ nom	l mm	l ₃ /l ₄ mm	m kg
900	560	1040	1040	41,60
900	600	1090	1060	44,60
900	630	1140	1075	47,30
900	710	1250	1115	53,70
900	800	1380	1160	51,20
900	900	1520	1210	69,70
1000	400	810	1005	33,00
1000	450	880	1030	36,40
1000	500	950	1055	40,00
1000	560	1040	1110	44,80
1000	600	1090	1130	48,00
1000	630	1140	1145	50,70
1000	710	1250	1185	57,50
1000	800	1380	1230	65,30
1000	900	1520	1280	74,20
1000	1000	1660	1330	83,50