

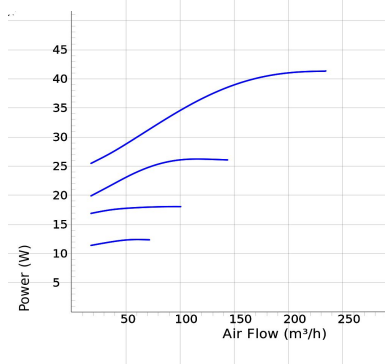
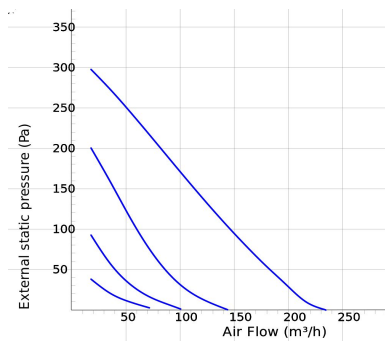


# CK 100 A1

- Kanalventilator mit rundem Anschluss.
- Hohe Leistung und Betriebssicherheit.
- Kompakt mit hoher Kapazität und hohem Wirkungsgrad.
- Geringer Geräuschpegel.
- Kann sowohl in 50 und 60 Hz verwendet werden.
- Laufrad mit rückwärts gekrümmten Schaufeln.
- Außenläufermotor mit wartungsfreien, doppelt gedichteten Kugellagern.
- Integrierter Motorschutz.
- Verteilerdose hat Schutzart IP 54.
- Zur Drehzahlregelung kann ein Transformator oder ein elektronischer Drehzahlregler angeschlossen werden.
- Das Ventilatorgehäuse ist aus verzinktem Stahlblech gefertigt.
- Der Ventilator ist für die Installation in einem Kanalsystem vorgesehen.
- Wenn er an ein Kanalsystem angeschlossen ist, kann der Ventilator im Freien oder in feuchten Umgebungen installiert werden.
- Einfache Installation in beliebiger Position.
- Um die Anforderungen der Erp 2018 zu erfüllen, muss ein lokaler Bedarfsregler verwendet werden.

## Zubehör

- VRTE C
- VRDE 1,5
- VRS 0.5
- Local Demand Controller Kit
- MB
- MK 100
- BSV 100
- RSK 100
- YG 100
- VK 100
- FLK 100
- FLF 100
- LDC 100



## TECHNISCHE ANGABEN

TECHNISCHE ANGABEN	7000001 CK 100 A1 man tp	7000030 CK 100 A1 aut tp
Spannung	230 V	230 V
Phasen	1 ~	1 ~
Frequenz	50 Hz	50 Hz
optional Frequenz	60 Hz	60 Hz
Leistung	41 W	41 W
Strom	0.18 A	0.18 A
Drehzahl	2040 r.p.m.	2040 r.p.m.
Max. Lufttemperatur	80 °C	80 °C
Max. Lufttemperatur bei Drehzahl geregelt	80 °C	80 °C
Schalldruckpegel bei 3 m	37 dB(A)	37 dB(A)
Gewicht	2.5 kg	2.5 kg
Schutzart	44 IP	44 IP
Dämmklasse, Motor	F	F
Kondensator	3 µF	3 µF
Rohr Anschluß	100 mm	100 mm
Max. Durchfluß	223.20062496175 m³/h	223.20062496175 m³/h
Max. Druck	319 Pa	319 Pa
Spannungsbereich	220-240 V	220-240 V

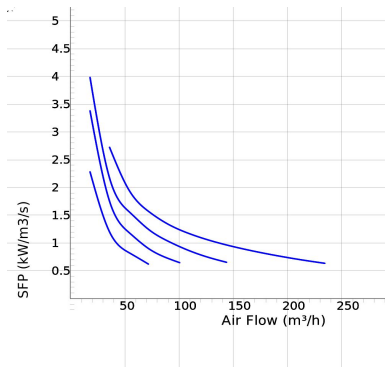
## SCHALLDATEN

	Luftstrom (m³/h)	$L_{WA}$ tot dB (A)	63Hz	125Hz	250Hz	500Hz	1KHz	2KHz	4KHz	8KHz
4. Umgebung Lw dB(A) 230V	112	44	23	30	38	35	38	35	34	31
4. Ausblasstutzen Lw dB(A) 230V	112	66	56	56	61	59	57	56	50	43
4. Ansaugstutzen Lw dB(A) 230V	112	66	56	56	60	61	58	54	50	44
3. Ansaugstutzen Lw dB(A) 165V	76	56	47	48	51	51	48	43	36	26
2. Ansaugstutzen Lw dB(A) 135V	43	48	39	40	43	42	38	30	22	12
1. Ansaugstutzen Lw dB(A) 110V	32	40	34	33	35	33	28	17	16	10

## ABMESSUNGEN

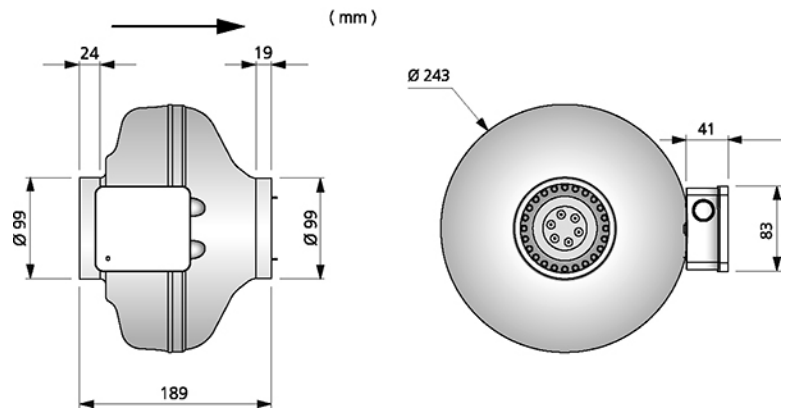


# CK 100 A1



### Voltage steps

1	2	3	4
110V	135V	165V	230V



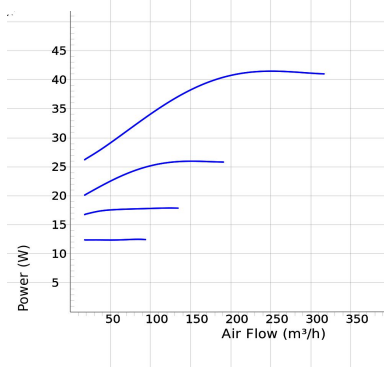
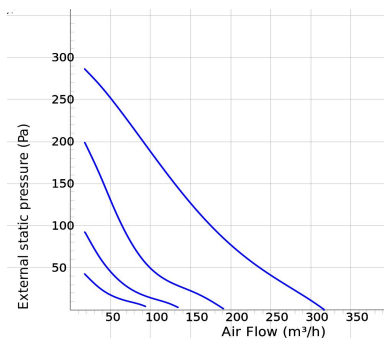


# CK 125 A1

- Kanalventilator mit rundem Anschluss.
- Hohe Leistung und Betriebssicherheit.
- Kompakt mit hoher Kapazität und hohem Wirkungsgrad.
- Geringer Geräuschpegel.
- Kann sowohl in 50 und 60 Hz verwendet werden.
- Laufrad mit rückwärts gekrümmten Schaufeln.
- Außenläufermotor mit wartungsfreien, doppelt gedichteten Kugellagern.
- Integrierter Motorschutz.
- Verteilerdose hat Schutzart IP 54.
- Zur Drehzahlregelung kann ein Transformator oder ein elektronischer Drehzahlregler angeschlossen werden.
- Das Ventilatorgehäuse ist aus verzinktem Stahlblech gefertigt.
- Der Ventilator ist für die Installation in einem Kanalsystem vorgesehen.
- Wenn er an ein Kanalsystem angeschlossen ist, kann der Ventilator im Freien oder in feuchten Umgebungen installiert werden.
- Einfache Installation in beliebiger Position.
- Um die Anforderungen der Erp 2018 zu erfüllen, muss ein lokaler Bedarfsregler verwendet werden.

## Zubehör

- VRTE C
- VRDE 1,5
- VRS 0.5
- Local Demand Controller Kit
- MB
- MK 125
- BSV 125
- RSK 125
- YG 125
- VK 125
- FLK 125
- FLF 125
- LDC 125



## TECHNISCHE ANGABEN

TECHNISCHE ANGABEN	7000005 CK 125 A1 man tp	7000037 CK 125 A1 aut tp
Spannung	230 V	230 V
Phasen	1 ~	1 ~
Frequenz	50 Hz	50 Hz
optional Frequenz	60 Hz	60 Hz
Leistung	41 W	41 W
Strom	0.18 A	0.18 A
Drehzahl	1960 r.p.m.	1960 r.p.m.
Max. Lufttemperatur	80 °C	80 °C
Max. Lufttemperatur bei Drehzahl geregelt	80 °C	80 °C
Schalldruckpegel bei 3 m	35 dB(A)	35 dB(A)
Gewicht	2.6 kg	2.6 kg
Schutzart	44 IP	44 IP
Dämmklasse, Motor	F	F
Kondensator	3 µF	3 µF
Rohr Anschluß	125 mm	125 mm
Max. Durchfluß	316.80088704248 m³/h	316.80088704248 m³/h
Max. Druck	300 Pa	300 Pa
Spannungsbereich	220-240 V	220-240 V

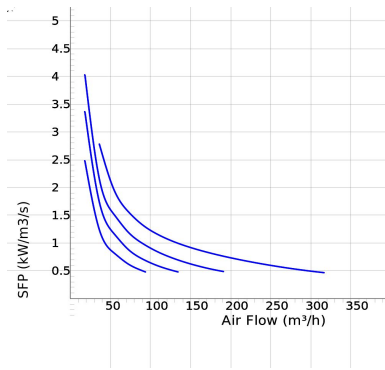
## SCHALLDATEN

	Luftstrom (m³/h)	$L_{WA}$ tot dB (A)	63Hz	125Hz	250Hz	500Hz	1KHz	2KHz	4KHz	8KHz
4. Umgebung Lw dB(A) 230V	126	42	16	31	35	34	36	35	34	32
4. Ausblasstutzen Lw dB(A) 230V	126	66	47	61	62	59	57	55	49	41
4. Ansaugstutzen Lw dB(A) 230V	126	67	48	61	63	60	58	54	49	43
3. Ansaugstutzen Lw dB(A) 165V	79	57	41	53	52	50	47	42	34	24
2. Ansaugstutzen Lw dB(A) 135V	54	50	34	48	44	40	37	30	22	12
1. Ansaugstutzen Lw dB(A) 110V	40	42	29	39	37	32	27	16	23	17

## ABMESSUNGEN

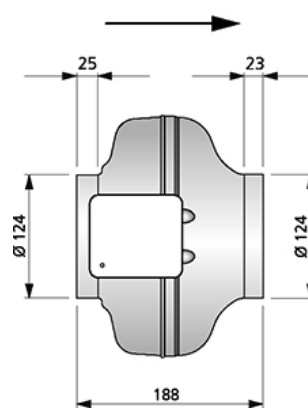


# CK 125 A1

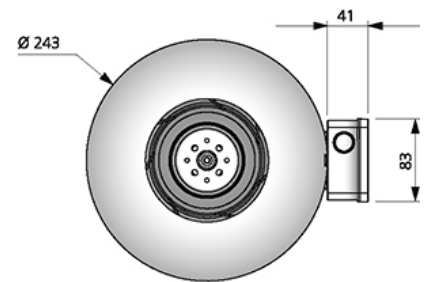


Voltage steps

1	2	3	4
110V	135V	165V	230V



(mm)



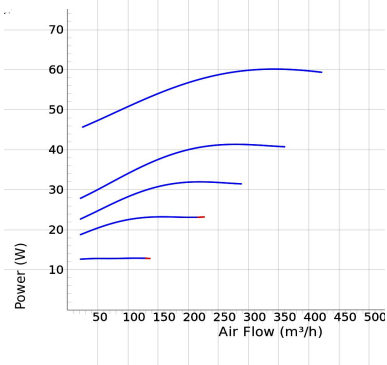
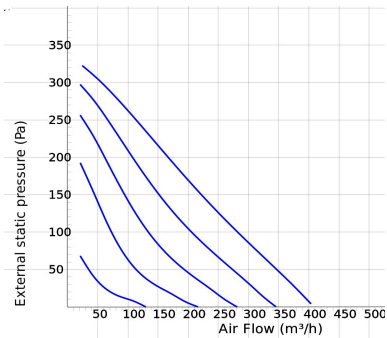


# CK 125 C1

- Kanalventilator mit rundem Anschluss.
- Hohe Leistung und Betriebssicherheit.
- Kompakt mit hoher Kapazität und hohem Wirkungsgrad.
- Geringer Geräuschpegel.
- Kann sowohl in 50 und 60 Hz verwendet werden.
- Laufrad mit rückwärts gekrümmten Schaufeln.
- Außenläufermotor mit wartungsfreien, doppelt gedichteten Kugellagern.
- Integrierter Motorschutz.
- Verteilerdose hat Schutzart IP 54.
- Zur Drehzahlregelung kann ein Transformator oder ein elektronischer Drehzahlregler angeschlossen werden.
- Das Ventilatorgehäuse ist aus verzinktem Stahlblech gefertigt.
- Der Ventilator ist für die Installation in einem Kanalsystem vorgesehen.
- Wenn er an ein Kanalsystem angeschlossen ist, kann der Ventilator im Freien oder in feuchten Umgebungen installiert werden.
- Einfache Installation in beliebiger Position.
- Um die Anforderungen der Erp 2018 zu erfüllen, muss ein lokaler Bedarfsregler verwendet werden.

## Zubehör

- VRTE C
- VRDE 1,5
- VRS 0.5
- Local Demand Controller Kit
- MB
- MK 125
- BSV 125
- RSK 125
- YG 125
- VK 125
- FLK 125
- FLF 125
- LDC 125



## TECHNISCHE ANGABEN

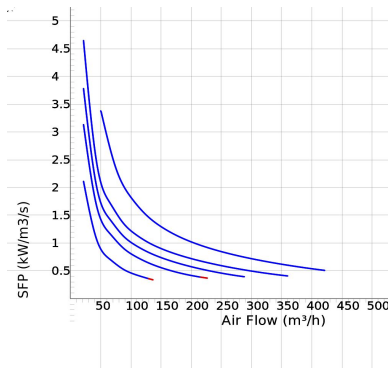
	7000040 CK 125 C1 aut tp	7000007 CK 125 C1 man tp
Spannung	230 V	230 V
Phasen	1 ~	1 ~
Frequenz	50 Hz	50 Hz
optional Frequenz	60 Hz	60 Hz
Leistung	60 W	60 W
Strom	0.26 A	0.26 A
Drehzahl	2530 r.p.m.	2530 r.p.m.
Max. Lufttemperatur	80 °C	80 °C
Max. Lufttemperatur bei Drehzahl geregelt	80 °C	80 °C
Schalldruckpegel bei 3 m	38 dB(A)	38 dB(A)
Gewicht	2.6 kg	2.6 kg
Schutzart	44 IP	44 IP
Dämmklasse, Motor	F	F
Kondensator	2 µF	2 µF
Rohr Anschluß	125 mm	125 mm
Max. Durchfluß	406.80113904319 m³/h	406.80113904319 m³/h
Max. Druck	337 Pa	337 Pa
Spannungsbereich	220-240 V	220-240 V

## SCHALLDATEN

	Luftstrom (m³/h)	$L_{WA}$ tot dB (A)	63Hz	125Hz	250Hz	500Hz	1KHz	2KHz	4KHz	8KHz
5. Umgebung Lw dB(A) 230V	220	45	18	28	38	38	40	33	35	30
5. Ausblasstutzen Lw dB(A) 230V	220	70	50	62	66	63	62	60	56	49
5. Ansaugstutzen Lw dB(A) 230V	220	70	48	62	65	65	63	60	56	50
4. Ansaugstutzen Lw dB(A) 165V	187	67	46	60	63	61	59	56	52	45
3. Ansaugstutzen Lw dB(A) 135V	158	63	44	57	58	57	54	50	45	36
2. Ansaugstutzen Lw dB(A) 110V	119	56	39	51	51	50	47	42	36	25
1. Ansaugstutzen Lw dB(A) 80V	61	46	30	43	41	37	32	23	23	17



# CK 125 C1

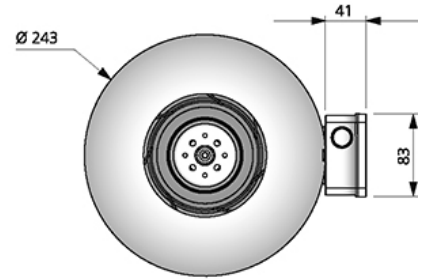
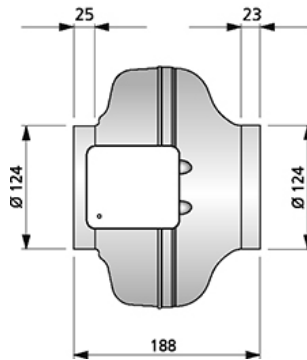


Voltage steps

1	2	3	4	5
80V	110V	135V	165V	230V

ABMESSUNGEN

(mm)



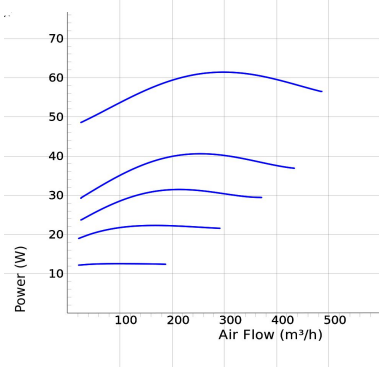
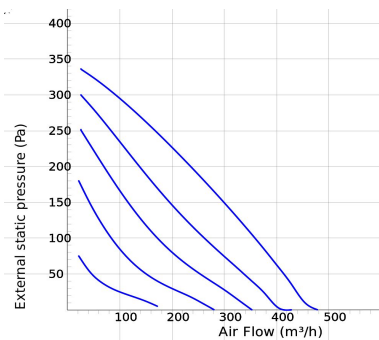


# CK 150 B1

- Kanalventilator mit rundem Anschluss.
- Hohe Leistung und Betriebssicherheit.
- Kompakt mit hoher Kapazität und hohem Wirkungsgrad.
- Geringer Geräuschpegel.
- Kann sowohl in 50 und 60 Hz verwendet werden.
- Laufrad mit rückwärts gekrümmten Schaufeln.
- Außenläufermotor mit wartungsfreien, doppelt gedichteten Kugellagern.
- Integrierter Motorschutz.
- Verteilerdose hat Schutzart IP 54.
- Zur Drehzahlregelung kann ein Transformator oder ein elektronischer Drehzahlregler angeschlossen werden.
- Das Ventilatorgehäuse ist aus verzinktem Stahlblech gefertigt.
- Der Ventilator ist für die Installation in einem Kanalsystem vorgesehen.
- Wenn er an ein Kanalsystem angeschlossen ist, kann der Ventilator im Freien oder in feuchten Umgebungen installiert werden.
- Einfache Installation in beliebiger Position.
- Um die Anforderungen der Erp 2018 zu erfüllen, muss ein lokaler Bedarfsregler verwendet werden.

## Zubehör

- VRTE C
- VRDE 1,5
- VRS 0.5
- Local Demand Controller Kit
- MB
- MK 150
- BSV 150
- RSK 150
- VK 160
- FLK 150
- LDC 150



## TECHNISCHE ANGABEN

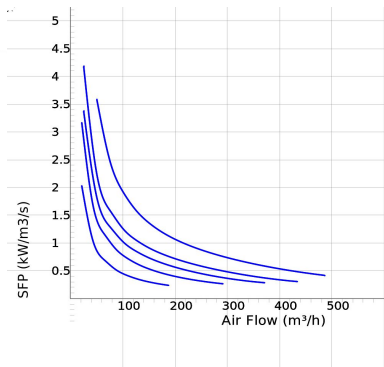
**7000043**  
**CK 150 B1 aut tp**

Spannung	230 V
Phasen	1 ~
Frequenz	50 Hz
optional Frequenz	60 Hz
Leistung	61 W
Strom	0.27 A
Drehzahl	2500 r.p.m.
Max. Lufttemperatur	80 °C
Max. Lufttemperatur bei Drehzahl geregelt	80 °C
Schalldruckpegel bei 3 m	39 dB(A)
Gewicht	3.0 kg
Schutzart	44 IP
Dämmklasse, Motor	F
Kondensator	2 µF
Rohr Anschluß	150 mm
Max. Durchfluß	464.40130032364 m³/h
Max. Druck	347 Pa
Spannungsbereich	220-240 V

SCHALLDATEN	Luftstrom (m³/h)	L <sub>WA</sub> tot dB (A)	63Hz	125Hz	250Hz	500Hz	1KHz	2KHz	4KHz	8KHz
5. Umgebung Lw dB(A) 230V	256	46	19	25	41	37	41	37	33	30
5. Ausblasstutzen Lw dB(A) 230V	256	66	49	56	60	60	58	55	54	49
5. Ansaugstutzen Lw dB(A) 230V	256	66	49	56	60	60	58	56	54	51
4. Ansaugstutzen Lw dB(A) 165V	216	62	45	52	57	57	54	52	49	44
3. Ansaugstutzen Lw dB(A) 135V	176	58	41	50	52	52	49	47	42	36
2. Ansaugstutzen Lw dB(A) 110V	144	52	38	46	47	46	43	38	33	26
1. Ansaugstutzen Lw dB(A) 80V	101	42	29	37	37	35	30	22	23	21



# CK 150 B1

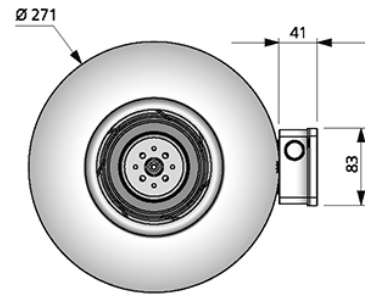
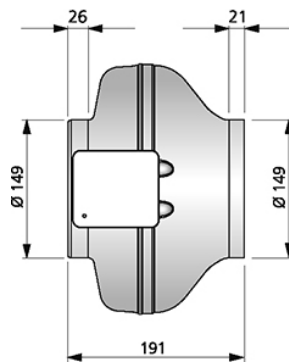


Voltage steps

1	2	3	4	5
80V	110V	135V	165V	230V

ABMESSUNGEN

(mm)





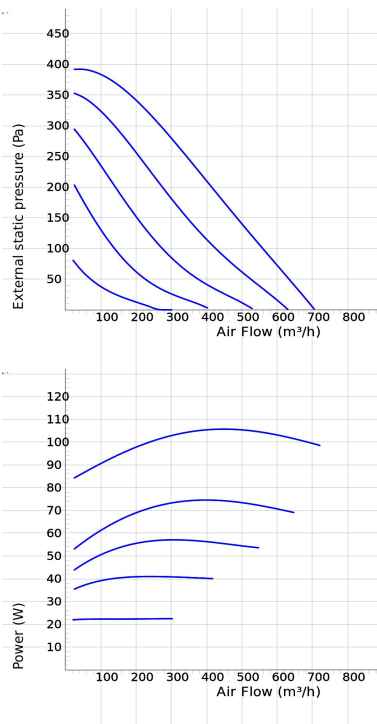


# CK 150 C1

- Kanalventilator mit rundem Anschluss.
- Hohe Leistung und Betriebssicherheit.
- Kompakt mit hoher Kapazität und hohem Wirkungsgrad.
- Geringer Geräuschpegel.
- Kann sowohl in 50 und 60 Hz verwendet werden.
- Laufrad mit rückwärts gekrümmten Schaufeln.
- Außenläufermotor mit wartungsfreien, doppelt gedichteten Kugellagern.
- Integrierter Motorschutz.
- Verteilerdose hat Schutzart IP 54.
- Zur Drehzahlregelung kann ein Transformator oder ein elektronischer Drehzahlregler angeschlossen werden.
- Das Ventilatorgehäuse ist aus verzinktem Stahlblech gefertigt.
- Der Ventilator ist für die Installation in einem Kanalsystem vorgesehen.
- Wenn er an ein Kanalsystem angeschlossen ist, kann der Ventilator im Freien oder in feuchten Umgebungen installiert werden.
- Einfache Installation in beliebiger Position.
- Um die Anforderungen der Erp 2018 zu erfüllen, muss ein lokaler Bedarfsregler verwendet werden.

## Zubehör

- FLK 150
- LDC 150
- VRTE C
- VRDE 1,5
- VRS 0.5
- Local Demand Controller Kit
- MB
- MK 150
- BSV 150
- RSK 150
- VK 160



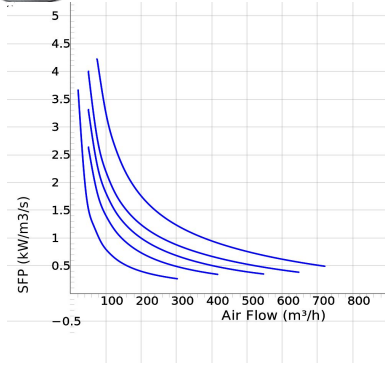
## TECHNISCHE ANGABEN

7000045 CK 150 C1 aut tp	
Spannung	230 V
Phasen	1 ~
Frequenz	50 Hz
optional Frequenz	60 Hz
Leistung	105 W
Strom	0.46 A
Drehzahl	2580 r.p.m.
Max. Lufttemperatur	75 °C
Max. Lufttemperatur bei Drehzahl geregelt	75 °C
Schalldruckpegel bei 3 m	43 dB(A)
Gewicht	4.0 kg
Schutzart	44 IP
Dämmklasse, Motor	F
Kondensator	3 µF
Rohr Anschluß	150 mm
Max. Durchfluß	705.60197568553 m³/h
Max. Druck	393 Pa
Spannungsbereich	220-240 V

SCHALLDATEN	Luftstrom (m³/h)	L <sub>WA</sub> tot dB (A)	63Hz	125Hz	250Hz	500Hz	1KHz	2KHz	4KHz	8KHz
5. Umgebung Lw dB(A) 230V	428	50	21	35	45	43	45	36	37	28
5. Ausblasstutzen Lw dB(A) 230V	428	73	56	64	66	67	65	61	60	53
5. Ansaugstutzen Lw dB(A) 230V	428	74	54	63	70	70	66	62	60	53
4. Ansaugstutzen Lw dB(A) 165V	360	70	51	62	65	65	61	57	54	46
3. Ansaugstutzen Lw dB(A) 135V	281	65	50	58	60	59	55	51	46	36
2. Ansaugstutzen Lw dB(A) 110V	220	57	42	50	53	51	47	41	36	26
1. Ansaugstutzen Lw dB(A) 80V	144	48	35	45	43	40	35	26	27	21



# CK 150 C1

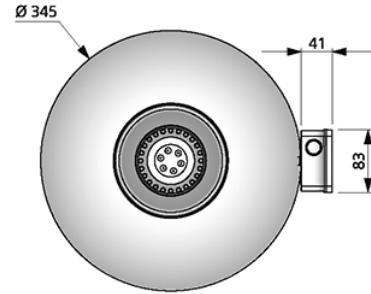
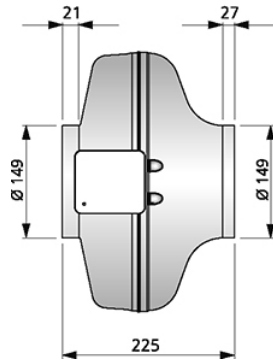


### Voltage steps

1	2	3	4	5
80V	110V	135V	165V	230V

### ABMESSUNGEN

(mm)





# CK 160 B1

- Kanalventilator mit rundem Anschluss.
- Hohe Leistung und Betriebssicherheit.
- Kompakt mit hoher Kapazität und hohem Wirkungsgrad.
- Geringer Geräuschpegel.
- Kann sowohl in 50 und 60 Hz verwendet werden.
- Laufrad mit rückwärts gekrümmten Schaufeln.
- Außenläufermotor mit wartungsfreien, doppelt gedichteten Kugellagern.
- Integrierter Motorschutz.
- Verteilerdose hat Schutzart IP 54.
- Zur Drehzahlregelung kann ein Transformator oder ein elektronischer Drehzahlregler angeschlossen werden.
- Das Ventilatorgehäuse ist aus verzinktem Stahlblech gefertigt.
- Der Ventilator ist für die Installation in einem Kanalsystem vorgesehen.
- Wenn er an ein Kanalsystem angeschlossen ist, kann der Ventilator im Freien oder in feuchten Umgebungen installiert werden.
- Einfache Installation in beliebiger Position.
- Um die Anforderungen der Erp 2018 zu erfüllen, muss ein lokaler Bedarfsregler verwendet werden.

## Zubehör

- VRTE C
- VRDE 1,5
- VRS 0.5
- Local Demand Controller Kit
- MB
- MK 160
- BSV 160
- RSK 160
- YG 160
- VK 160
- FLK 160
- FLF 160
- LDC 160



## Voltage steps

1	2	3	4	5
80V	110V	135V	165V	230V

## TECHNISCHE ANGABEN

	7000009 CK 160 B1 man tp	7000048 CK 160 B1 aut tp
Spannung	230 V	230 V
Phasen	1 ~	1 ~
Frequenz	50 Hz	50 Hz
optional Frequenz	60 Hz	60 Hz
Leistung	60 W	60 W
Strom	0.26 A	0.26 A
Drehzahl	2490 r.p.m.	2490 r.p.m.
Max. Lufttemperatur	80 °C	80 °C
Max. Lufttemperatur bei Drehzahl geregelt	80 °C	80 °C
Schalldruckpegel bei 3 m	39 dB(A)	39 dB(A)
Gewicht	2.7 kg	2.7 kg
Schutzart	44 IP	44 IP
Dämmklasse, Motor	F	F
Kondensator	2 µF	2 µF
Rohr Anschluß	160 mm	160 mm
Max. Durchfluß	486.00136080381 m³/h	486.00136080381 m³/h
Max. Druck	332 Pa	332 Pa
Spannungsbereich	220-240 V	220-240 V

## SCHALLDATEN

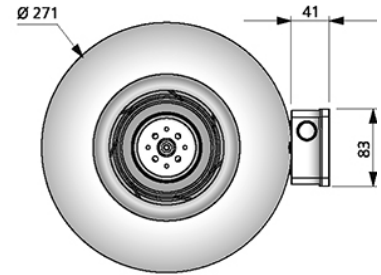
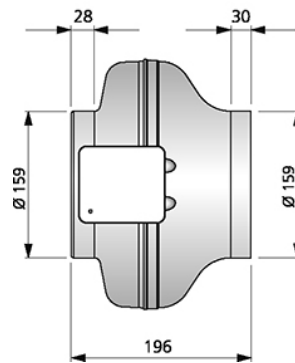
	Luftstrom (m³/h)	L <sub>WA</sub> tot dB (A)	63Hz	125Hz	250Hz	500Hz	1KHz	2KHz	4KHz	8KHz
5. Umgebung Lw dB(A) 230V	256	46	19	25	41	37	41	37	33	30
5. Ausblasstutzen Lw dB(A) 230V	256	66	49	56	60	60	58	55	54	49
5. Ansaugstutzen Lw dB(A) 230V	256	66	49	56	60	60	58	56	54	51
4. Ansaugstutzen Lw dB(A) 165V	216	62	45	52	57	57	54	52	49	44
3. Ansaugstutzen Lw dB(A) 135V	176	58	41	50	52	52	49	47	42	36
2. Ansaugstutzen Lw dB(A) 110V	144	52	38	46	47	46	43	38	33	26
1. Ansaugstutzen Lw dB(A) 80V	101	42	29	37	37	35	30	22	23	21



# CK 160 B1

ABMESSUNGEN

(mm)



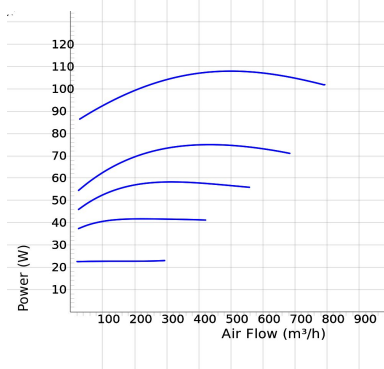
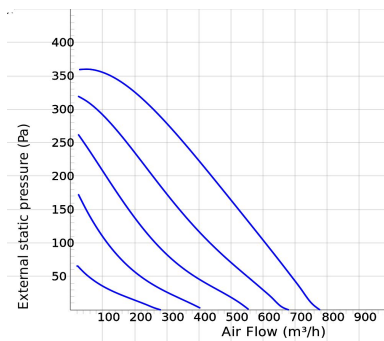


# CK 160 C1

- Kanalventilator mit rundem Anschluss.
- Hohe Leistung und Betriebssicherheit.
- Kompakt mit hoher Kapazität und hohem Wirkungsgrad.
- Geringer Geräuschpegel.
- Kann sowohl in 50 und 60 Hz verwendet werden.
- Laufrad mit rückwärts gekrümmten Schaufeln.
- Außenläufermotor mit wartungsfreien, doppelt gedichteten Kugellagern.
- Integrierter Motorschutz.
- Verteilerdose hat Schutzart IP 54.
- Zur Drehzahlregelung kann ein Transformator oder ein elektronischer Drehzahlregler angeschlossen werden.
- Das Ventilatorgehäuse ist aus verzinktem Stahlblech gefertigt.
- Der Ventilator ist für die Installation in einem Kanalsystem vorgesehen.
- Wenn er an ein Kanalsystem angeschlossen ist, kann der Ventilator im Freien oder in feuchten Umgebungen installiert werden.
- Einfache Installation in beliebiger Position.
- Um die Anforderungen der Erp 2018 zu erfüllen, muss ein lokaler Bedarfsregler verwendet werden.

## Zubehör

- VRTE C
- VRDE 1,5
- VRS 1.0
- Local Demand Controller Kit
- MB
- MK 160
- BSV 160
- RSK 160
- YG 160
- VK 160
- FLK 160
- FLF 160
- LDC 160



## TECHNISCHE ANGABEN

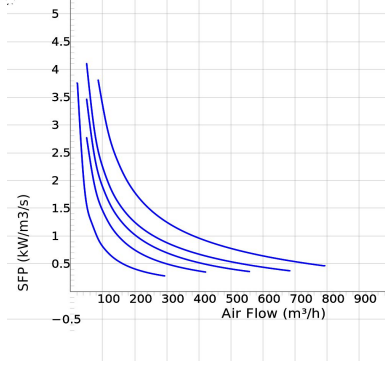
	7000011 CK 160 C1 man tp	7000050 CK 160 C1 aut tp
Spannung	230 V	230 V
Phasen	1 ~	1 ~
Frequenz	50 Hz	50 Hz
optional Frequenz	60 Hz	60 Hz
Leistung	108 W	108 W
Strom	0.47 A	0.47 A
Drehzahl	2560 r.p.m.	2560 r.p.m.
Max. Lufttemperatur	75 °C	75 °C
Max. Lufttemperatur bei Drehzahl geregelt	75 °C	75 °C
Schalldruckpegel bei 3 m	43 dB(A)	43 dB(A)
Gewicht	3.9 kg	3.9 kg
Schutzart	44 IP	44 IP
Dämmklasse, Motor	F	F
Kondensator	3 µF	3 µF
Rohr Anschluß	160 mm	160 mm
Max. Durchfluß	766.80214704601 m³/h	766.80214704601 m³/h
Max. Druck	361 Pa	361 Pa
Spannungsbereich	220-240 V	220-240 V

## SCHALLDATEN

	Luftstrom (m³/h)	$L_{WA}$ tot dB (A)	63Hz	125Hz	250Hz	500Hz	1KHz	2KHz	4KHz	8KHz
5. Umgebung Lw dB(A) 230V	428	50	21	35	45	43	45	36	37	28
5. Ausblasstutzen Lw dB(A) 230V	428	73	56	64	66	67	65	61	60	53
5. Ansaugstutzen Lw dB(A) 230V	428	74	54	63	70	70	66	62	60	53
4. Ansaugstutzen Lw dB(A) 165V	360	70	51	62	65	65	61	57	54	46
3. Ansaugstutzen Lw dB(A) 135V	281	65	50	58	60	59	55	51	46	36
2. Ansaugstutzen Lw dB(A) 110V	220	57	42	50	53	51	47	41	36	26
1. Ansaugstutzen Lw dB(A) 80V	144	48	35	45	43	40	35	26	27	21



# CK 160 C1

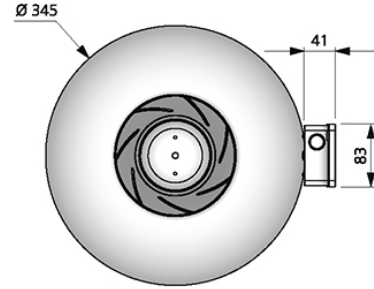
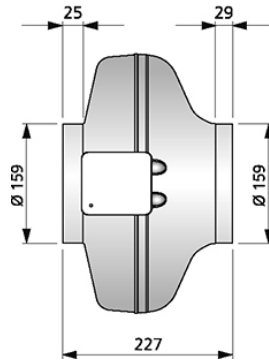


Voltage steps

1	2	3	4	5
80V	110V	135V	165V	230V

ABMESSUNGEN

(mm)



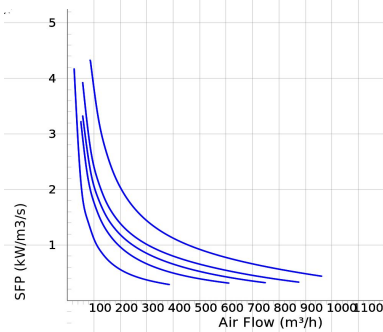
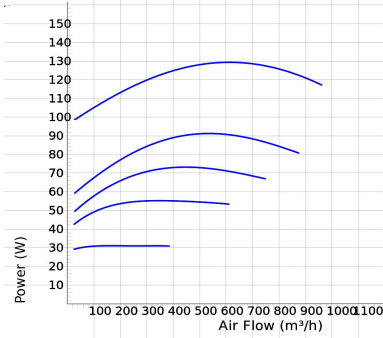
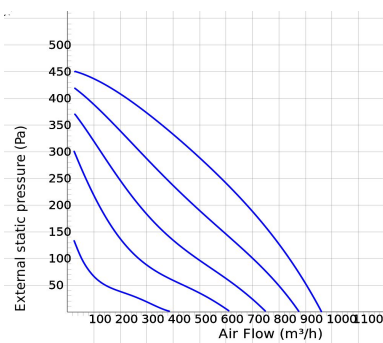


# CK 200 A1

- Kanalventilator mit rundem Anschluss.
- Hohe Leistung und Betriebssicherheit.
- Kompakt mit hoher Kapazität und hohem Wirkungsgrad.
- Geringer Geräuschpegel.
- Kann sowohl in 50 und 60 Hz verwendet werden.
- Laufrad mit rückwärts gekrümmten Schaufeln.
- Außenläufermotor mit wartungsfreien, doppelt gedichteten Kugellagern.
- Integrierter Motorschutz.
- Verteilerdose hat Schutzart IP 54.
- Zur Drehzahlregelung kann ein Transformator oder ein elektronischer Drehzahlregler angeschlossen werden.
- Das Ventilatorgehäuse ist aus verzinktem Stahlblech gefertigt.
- Der Ventilator ist für die Installation in einem Kanalsystem vorgesehen.
- Wenn er an ein Kanalsystem angeschlossen ist, kann der Ventilator im Freien oder in feuchten Umgebungen installiert werden.
- Einfache Installation in beliebiger Position.

## Zubehör

- VRTE C
- VRDE 1,5
- VRS 1.0
- Local Demand Controller Kit
- MB
- MK 200
- BSV 200
- RSK 200
- YG 200
- VK 200
- FLK 200
- FLF 200
- LDC 200



## Voltage steps

1	2	3	4	5
80V	110V	135V	165V	230V

## TECHNISCHE ANGABEN

7000427 CK 200 A1-v1	
Spannung	230 V
Phasen	1 ~
Frequenz	50 Hz
optional Frequenz	60 Hz
Leistung	129 W
Strom	0.57 A
Drehzahl	2630 r.p.m.
Max. Lufttemperatur	60 °C
Max. Lufttemperatur bei Drehzahl geregelt	60 °C
Schalldruckpegel bei 3 m	43 dB(A)
Gewicht	4.1 kg
Schutzart	44 IP
Dämmklasse, Motor	F
Kondensator	4 µF
Rohr Anschluß	200 mm
Max. Durchfluß	961.20269136754 m³/h
Max. Druck	457 Pa
Spannungsbereich	220-240 V

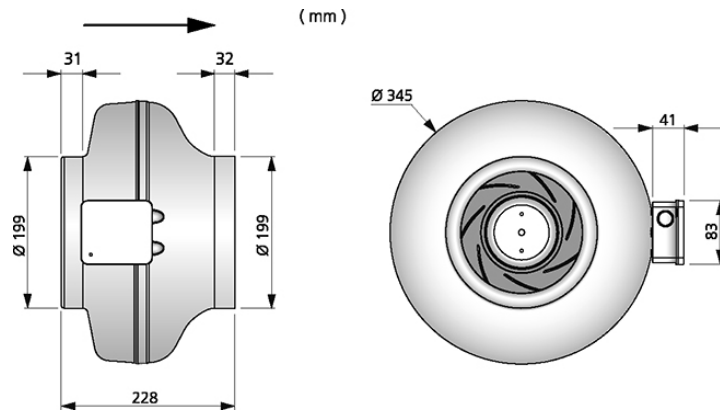
## SCHALLDATEN

	Luftstrom (m³/h)	L <sub>WA</sub> tot dB (A)	63Hz	125Hz	250Hz	500Hz	1KHz	2KHz	4KHz	8KHz
5. Umgebung Lw dB(A) 230V	583	50	17	31	40	46	46	40	38	31
5. Ausblasstutzen Lw dB(A) 230V	878	76	60	62	71	69	65	68	68	60
5. Ansaugstutzen Lw dB(A) 230V	878	75	54	61	68	69	65	68	67	57
4. Ansaugstutzen Lw dB(A) 165V	659	71	51	59	66	66	60	63	60	51
3. Ansaugstutzen Lw dB(A) 135V	540	67	48	57	61	61	55	59	54	43
2. Ansaugstutzen Lw dB(A) 110V	436	62	43	53	55	55	49	58	41	34
1. Ansaugstutzen Lw dB(A) 80V	295	50	34	46	44	43	39	33	24	18

## ABMESSUNGEN



# CK 200 A1





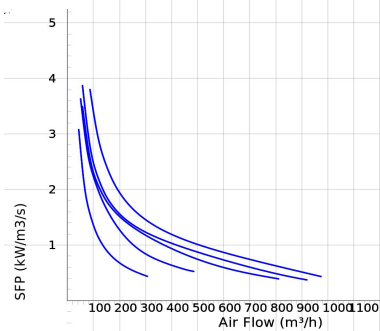
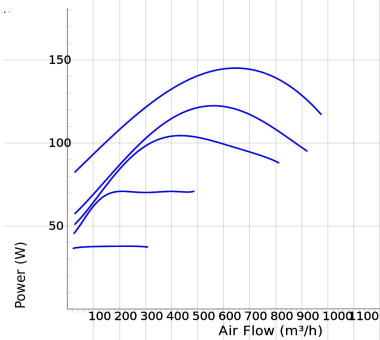
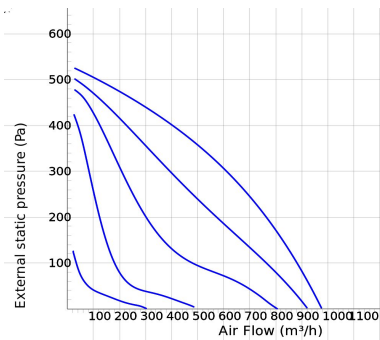


# CK 200 B1

- Kanalventilator mit rundem Anschluss.
- Hohe Leistung und Betriebssicherheit.
- Kompakt mit hoher Kapazität und hohem Wirkungsgrad.
- Geringer Geräuschpegel.
- Kann sowohl in 50 und 60 Hz verwendet werden.
- Laufrad mit rückwärts gekrümmten Schaufeln.
- Außenläufermotor mit wartungsfreien, doppelt gedichteten Kugellagern.
- Integrierter Motorschutz.
- Verteilerdose hat Schutzart IP 54.
- Zur Drehzahlregelung kann ein Transformator oder ein elektronischer Drehzahlregler angeschlossen werden.
- Das Ventilatorgehäuse ist aus verzinktem Stahlblech gefertigt.
- Der Ventilator ist für die Installation in einem Kanalsystem vorgesehen.
- Wenn er an ein Kanalsystem angeschlossen ist, kann der Ventilator im Freien oder in feuchten Umgebungen installiert werden.
- Einfache Installation in beliebiger Position.

## Zubehör

- VRTE C
- VRDE 1,5
- VRS 1.0
- MB
- MK 200
- BSV 200
- RSK 200
- YG 200
- VK 200
- FLK 200
- FLF 200
- LDC 200



## Voltage steps

1	2	3	4	5
80V	110V	135V	165V	230V

## TECHNISCHE ANGABEN

	700057 CK 200 B1 aut tp	700016 CK 200 B1 man tp
Spannung	230 V	230 V
Phasen	1 ~	1 ~
Frequenz	50 Hz	50 Hz
optional Frequenz	60 Hz	60 Hz
Leistung	145 W	145 W
Strom	0.63 A	0.63 A
Strom bei Drehzahl geregelt	0.78 A	0.78 A
Drehzahl	2750 r.p.m.	2750 r.p.m.
Max. Lufttemperatur	80 °C	80 °C
Max. Lufttemperatur bei Drehzahl geregelt	65 °C	65 °C
Schalldruckpegel bei 3 m	45 dB(A)	45 dB(A)
Gewicht	4.7 kg	4.7 kg
Schutzart	44 IP	44 IP
Dämmklasse, Motor	F	F
Kondensator	5 µF	5 µF
Rohr Anschluß	200 mm	200 mm
Max. Durchfluß	975.60273168765 m³/h	975.60273168765 m³/h
Max. Druck	530 Pa	530 Pa
Spannungsbereich	220-240 V	220-240 V

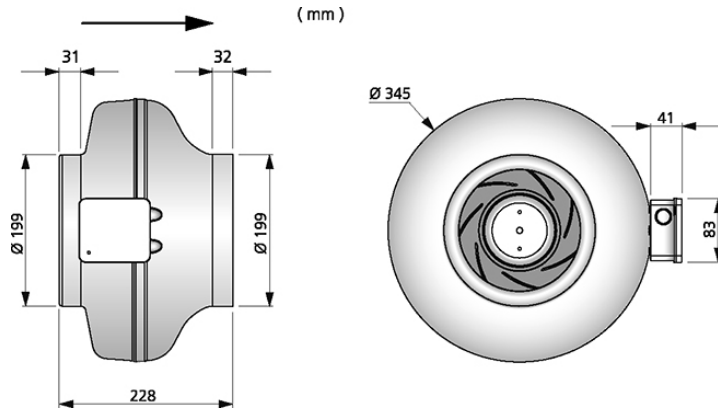
## SCHALLDATEN

	Luftstrom (m³/h)	L <sub>WA</sub> tot dB (A)	63Hz	125Hz	250Hz	500Hz	1KHz	2KHz	4KHz	8KHz
5. Umgebung Lw dB(A) 230V	691	52	27	34	41	46	48	44	44	35
5. Ausblasstutzen Lw dB(A) 230V	691	75	58	60	69	69	67	66	64	59
5. Ansaugstutzen Lw dB(A) 230V	691	74	55	62	67	69	66	63	62	57
4. Ansaugstutzen Lw dB(A) 165V	590	70	51	59	64	64	62	59	58	49
3. Ansaugstutzen Lw dB(A) 135V	443	61	45	53	56	56	52	51	45	35
2. Ansaugstutzen Lw dB(A) 110V	209	51	37	47	45	45	42	34	25	18
1. Ansaugstutzen Lw dB(A) 80V	144	47	39	45	38	36	30	18	12	13

## ABMESSUNGEN



# CK 200 B1





# CK 250 A1

- Kanalventilator mit rundem Anschluss.
- Hohe Leistung und Betriebssicherheit.
- Kompakt mit hoher Kapazität und hohem Wirkungsgrad.
- Geringer Geräuschpegel.
- Kann sowohl in 50 und 60 Hz verwendet werden.
- Laufrad mit rückwärts gekrümmten Schaufeln.
- Außenläufermotor mit wartungsfreien, doppelt gedichteten Kugellagern.
- Integrierter Motorschutz.
- Verteilerdose hat Schutzart IP 54.
- Zur Drehzahlregelung kann ein Transformator oder ein elektronischer Drehzahlregler angeschlossen werden.
- Das Ventilatorgehäuse ist aus verzinktem Stahlblech gefertigt.
- Der Ventilator ist für die Installation in einem Kanalsystem vorgesehen.
- Wenn er an ein Kanalsystem angeschlossen ist, kann der Ventilator im Freien oder in feuchten Umgebungen installiert werden.
- Einfache Installation in beliebiger Position.

## Zubehör

- VRTE C
- VRDE 1,5
- VRS 1.0
- MB
- MK 250
- BSV 250
- RSK 250
- YG 250
- VK 250
- FLK 250
- FLF 250
- LDC 250



## Voltage steps

1	2	3	4	5
80V	110V	135V	165V	230V

## TECHNISCHE ANGABEN

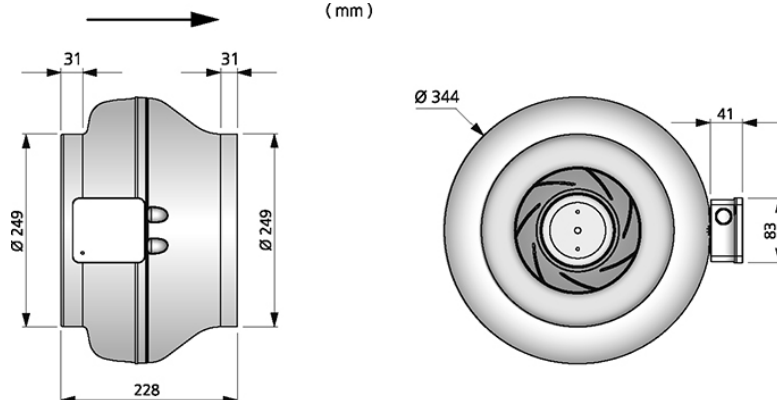
### 7000433 CK 250 A1-v1

Spannung	230 V
Phasen	1 ~
Frequenz	50 Hz
optional Frequenz	60 Hz
Leistung	126 W
Strom	0.56 A
Drehzahl	2650 r.p.m.
Max. Lufttemperatur	60 °C
Max. Lufttemperatur bei Drehzahl geregelt	60 °C
Schalldruckpegel bei 3 m	42 dB(A)
Gewicht	4.0 kg
Schutzart	44 IP
Dämmklasse, Motor	F
Kondensator	4 µF
Rohr Anschluß	250 mm
Max. Durchfluß	954.00267120748 m³/h
Max. Druck	413 Pa
Spannungsbereich	220-240 V

## SCHALLDATEN

	Luftstrom (m³/h)	$L_{WA}$ tot dB (A)	63Hz	125Hz	250Hz	500Hz	1KHz	2KHz	4KHz	8KHz
5. Umgebung Lw dB(A) 230V	544	49	21	29	40	45	42	41	39	31
5. Ausblasstutzen Lw dB(A) 230V	698	76	55	59	68	65	70	72	68	59
5. Ansaugstutzen Lw dB(A) 230V	698	75	53	63	68	67	69	68	66	58
4. Ansaugstutzen Lw dB(A) 165V	616	72	51	60	66	64	67	66	62	53
3. Ansaugstutzen Lw dB(A) 135V	540	69	49	58	61	60	64	62	58	47
2. Ansaugstutzen Lw dB(A) 110V	428	64	48	53	55	54	59	58	45	36
1. Ansaugstutzen Lw dB(A) 80V	277	51	39	42	43	44	47	39	27	18

## ABMESSUNGEN



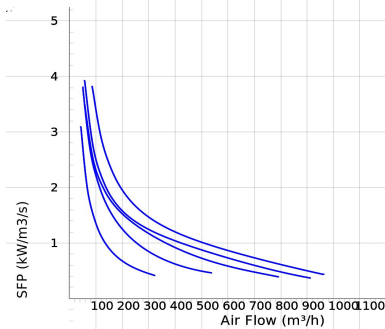
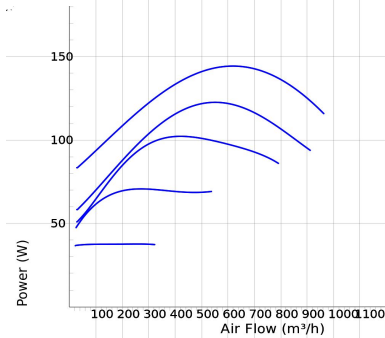
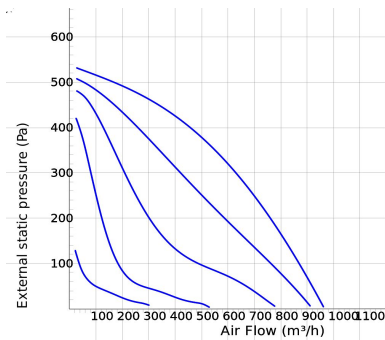


# CK 250 B1

- Kanalventilator mit rundem Anschluss.
- Hohe Leistung und Betriebssicherheit.
- Kompakt mit hoher Kapazität und hohem Wirkungsgrad.
- Geringer Geräuschpegel.
- Kann sowohl in 50 und 60 Hz verwendet werden.
- Laufrad mit rückwärts gekrümmten Schaufeln.
- Außenläufermotor mit wartungsfreien, doppelt gedichteten Kugellagern.
- Integrierter Motorschutz.
- Verteilerdose hat Schutzart IP 54.
- Zur Drehzahlregelung kann ein Transformator oder ein elektronischer Drehzahlregler angeschlossen werden.
- Das Ventilatorgehäuse ist aus verzinktem Stahlblech gefertigt.
- Der Ventilator ist für die Installation in einem Kanalsystem vorgesehen.
- Wenn er an ein Kanalsystem angeschlossen ist, kann der Ventilator im Freien oder in feuchten Umgebungen installiert werden.
- Einfache Installation in beliebiger Position.

## Zubehör

- VRTE C
- VRDE 1,5
- VRS 1.0
- MB
- MK 250
- BSV 250
- RSK 250
- YG 250
- VK 250
- FLK 250
- FLF 250
- LDC 250



## Voltage steps

1	2	3	4	5
80V	110V	135V	165V	230V

## TECHNISCHE ANGABEN

	7000066 CK 250 B1 aut tp	7000022 CK 250 B1 man tp
Spannung	230 V	230 V
Phasen	1 ~	1 ~
Frequenz	50 Hz	50 Hz
optional Frequenz	60 Hz	60 Hz
Leistung	145 W	145 W
Strom	0.63 A	0.63 A
Strom bei Drehzahl geregelt	0.78 A	0.78 A
Drehzahl	2750 r.p.m.	2750 r.p.m.
Max. Lufttemperatur	80 °C	80 °C
Max. Lufttemperatur bei Drehzahl geregelt	65 °C	65 °C
Schalldruckpegel bei 3 m	46 dB(A)	46 dB(A)
Gewicht	4.6 kg	4.6 kg
Schutzart	44 IP	44 IP
Dämmklasse, Motor	F	F
Kondensator	5 µF	5 µF
Rohr Anschluß	250 mm	250 mm
Max. Durchfluß	961.20269136754 m³/h	961.20269136754 m³/h
Max. Druck	533 Pa	533 Pa
Spannungsbereich	220-240 V	220-240 V

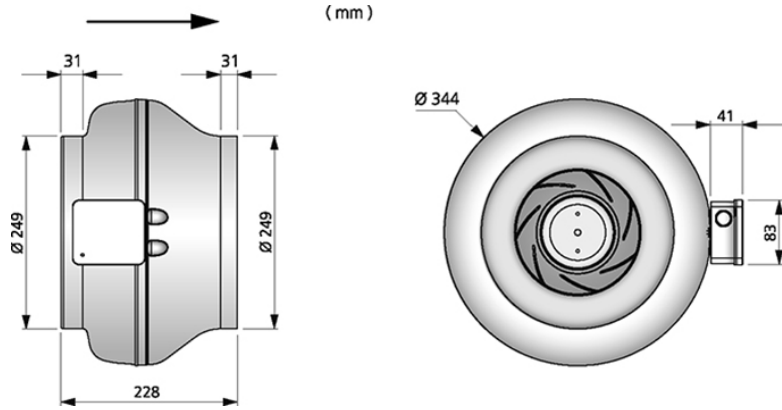
## SCHALLDATEN

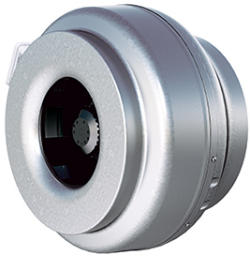
	Luftstrom (m³/h)	L <sub>WA</sub> tot dB (A)	63Hz	125Hz	250Hz	500Hz	1KHz	2KHz	4KHz	8KHz
5. Umgebung Lw dB(A) 230V	752	53	30	31	42	46	49	46	43	38
5. Ausblasstutzen Lw dB(A) 230V	752	76	57	60	71	66	69	67	65	63
5. Ansaugstutzen Lw dB(A) 230V	752	75	55	60	67	67	70	66	64	66
4. Ansaugstutzen Lw dB(A) 165V	641	71	52	58	64	63	65	62	61	61
3. Ansaugstutzen Lw dB(A) 135V	511	64	48	51	56	56	57	56	59	44
2. Ansaugstutzen Lw dB(A) 110V	277	54	42	45	47	46	45	48	38	27
1. Ansaugstutzen Lw dB(A) 80V	166	48	34	40	45	41	36	34	23	20

## ABMESSUNGEN



# CK 250 B1



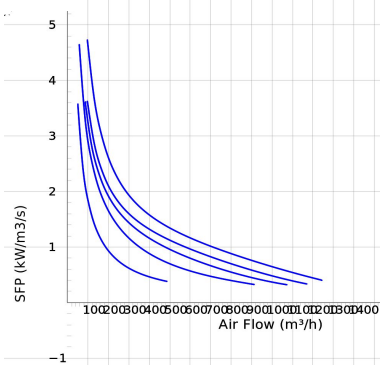
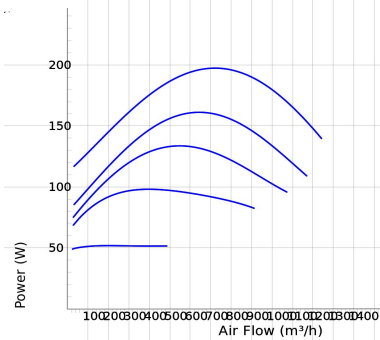
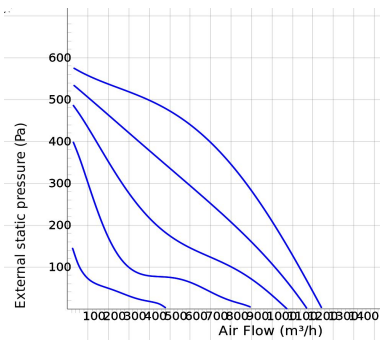


# CK 315 B1

- Kanalventilator mit rundem Anschluss.
- Hohe Leistung und Betriebssicherheit.
- Kompakt mit hoher Kapazität und hohem Wirkungsgrad.
- Geringer Geräuschpegel.
- Kann sowohl in 50 und 60 Hz verwendet werden.
- Laufrad mit rückwärts gekrümmten Schaufeln.
- Außenläufermotor mit wartungsfreien, doppelt gedichteten Kugellagern.
- Integrierter Motorschutz.
- Verteilerdose hat Schutzart IP 54.
- Zur Drehzahlregelung kann ein Transformator oder ein elektronischer Drehzahlregler angeschlossen werden.
- Das Ventilatorgehäuse ist aus verzinktem Stahlblech gefertigt.
- Der Ventilator ist für die Installation in einem Kanalsystem vorgesehen.
- Wenn er an ein Kanalsystem angeschlossen ist, kann der Ventilator im Freien oder in feuchten Umgebungen installiert werden.
- Einfache Installation in beliebiger Position.

## Zubehör

- VRTE 1
- VRDE 1,5
- VRS 2.0
- MB
- MK 315
- BSV 315
- RSK 315
- YG 315
- VK 315
- FLK 315
- FLF 315
- LDC 315



## Voltage steps

1	2	3	4	5
80V	110V	135V	165V	230V

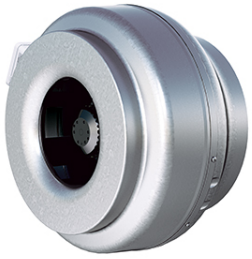
## TECHNISCHE ANGABEN

7000314 CK 315 B1 aut tp	
Spannung	230 V
Phasen	1 ~
Frequenz	50 Hz
optional Frequenz	60 Hz
Leistung	197 W
Strom	0.87 A
Strom bei Drehzahl geregelt	0.97 A
Drehzahl	2660 r.p.m.
Max. Lufttemperatur	80 °C
Max. Lufttemperatur bei Drehzahl geregelt	70 °C
Schalldruckpegel bei 3 m	47 dB(A)
Gewicht	6.1 kg
Schutzart	44 IP
Dämmklasse, Motor	F
Kondensator	6 µF
Rohr Anschluß	315 mm
Max. Durchfluß	1461.6040924915 m³/h
Max. Druck	632 Pa
Spannungsbereich	220-240 V

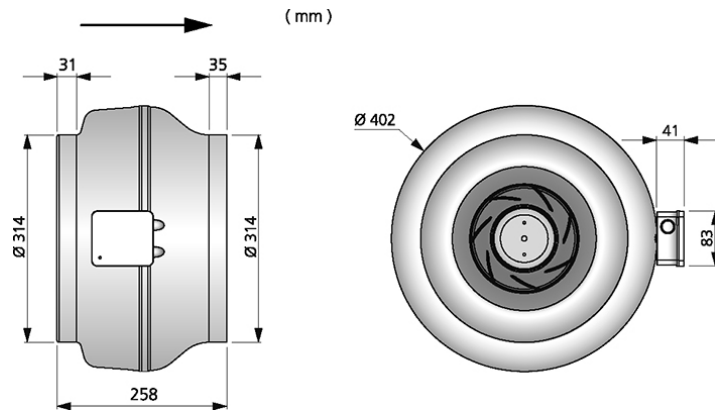
## SCHALLDATEN

	Luftstrom (m³/h)	L <sub>WA</sub> tot dB (A)	63Hz	125Hz	250Hz	500Hz	1KHz	2KHz	4KHz	8KHz
5. Umgebung Lw dB(A) 230V	878	54	34	40	45	46	48	49	46	37
5. Ausblasstutzen Lw dB(A) 230V	878	78	57	59	72	67	71	72	70	65
5. Ansaugstutzen Lw dB(A) 230V	878	76	56	58	65	66	67	70	70	64
4. Ansaugstutzen Lw dB(A) 165V	767	72	51	56	63	64	65	66	66	59
3. Ansaugstutzen Lw dB(A) 135V	605	67	46	53	58	60	59	61	59	51
2. Ansaugstutzen Lw dB(A) 110V	490	56	40	45	49	50	48	48	44	33
1. Ansaugstutzen Lw dB(A) 80V	284	48	35	40	42	42	40	37	31	27

## ABMESSUNGEN



# CK 315 B1



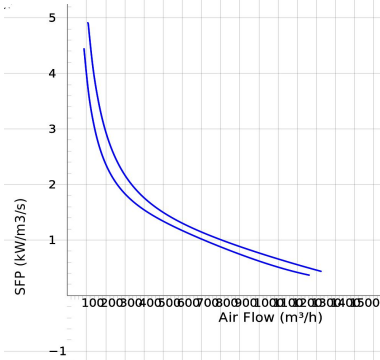
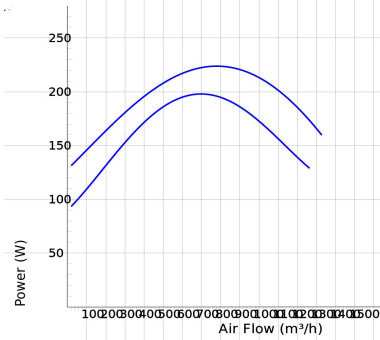
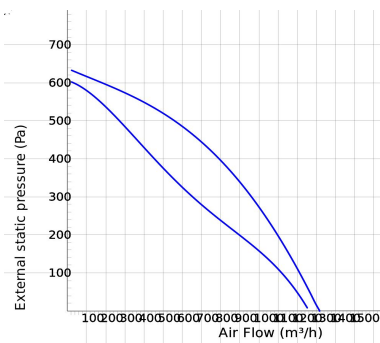


# CK 315 C1

- Kanalventilator mit rundem Anschluss.
- Hohe Leistung und Betriebssicherheit.
- Kompakt mit hoher Kapazität und hohem Wirkungsgrad.
- Geringer Geräuschpegel.
- Kann sowohl in 50 und 60 Hz verwendet werden.
- Laufrad mit rückwärts gekrümmten Schaufeln.
- Außenläufermotor mit wartungsfreien, doppelt gedichteten Kugellagern.
- Integrierter Motorschutz.
- Verteilerdose hat Schutzart IP 54.
- Zur Drehzahlregelung kann ein Transformator oder ein elektronischer Drehzahlregler angeschlossen werden.
- Das Ventilatorgehäuse ist aus verzinktem Stahlblech gefertigt.
- Der Ventilator ist für die Installation in einem Kanalsystem vorgesehen.
- Wenn er an ein Kanalsystem angeschlossen ist, kann der Ventilator im Freien oder in feuchten Umgebungen installiert werden.
- Einfache Installation in beliebiger Position.
- Dieses Produkt kann nicht unter 165 V geregelt werden.

## Zubehör

- VRTE 1
- VRDE 1,5
- MB
- MK 315
- BSV 315
- RSK 315
- YG 315
- VK 315
- FLK 315
- FLF 315
- LDC 315



## Voltage steps

1	2
165V	230V

## TECHNISCHE ANGABEN

	7000072 CK 315 C1 aut tp	7000027 CK 315 C1 man tp
Spannung	230 V	230 V
Phasen	1 ~	1 ~
Frequenz	50 Hz	50 Hz
optional Frequenz	60 Hz	60 Hz
Leistung	224 W	224 W
Strom	0.97 A	0.97 A
Strom bei Drehzahl geregelt	1.2 A	1.2 A
Drehzahl	2770 r.p.m.	2770 r.p.m.
Max. Lufttemperatur	80 °C	80 °C
Max. Lufttemperatur bei Drehzahl geregelt	75 °C	75 °C
Schalldruckpegel bei 3 m	48 dB(A)	48 dB(A)
Gewicht	5.9 kg	5.9 kg
Schutzart	44 IP	44 IP
Dämmklasse, Motor	F	F
Kondensator	6 µF	6 µF
Rohr Anschluß	315 mm	315 mm
Max. Durchfluß	1324.8037094504 m³/h	1324.8037094504 m³/h
Max. Druck	632 Pa	632 Pa
Spannungsbereich	220-240 V	220-240 V

## SCHALLDATEN

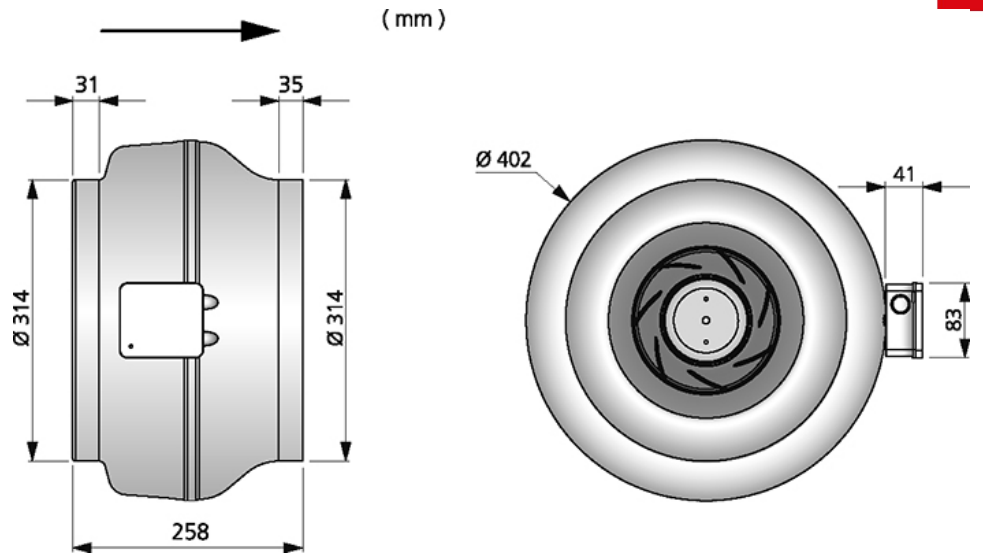
	Luftstrom (m³/h)	L <sub>TWA</sub> tot dB (A)	63Hz	125Hz	250Hz	500Hz	1KHz	2KHz	4KHz	8KHz
2. Umgebung Lw dB(A) 230V	1091	55	26	44	46	47	46	49	49	38
2. Ausblasstutzen Lw dB(A) 230V	1091	78	60	61	71	67	68	71	72	67
2. Ansaugstutzen Lw dB(A) 230V	1091	77	53	61	66	65	68	71	72	68
1. Ansaugstutzen Lw dB(A) 165V	983	74	52	57	62	62	65	68	68	66

## ABMESSUNGEN





# CK 315 C1



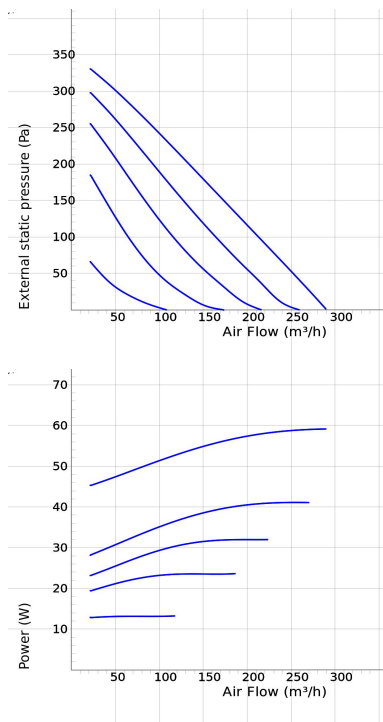


# CK 100 C1

- Kanalventilator mit rundem Anschluss.
- Hohe Leistung und Betriebssicherheit.
- Kompakt mit hoher Kapazität und hohem Wirkungsgrad.
- Geringer Geräuschpegel.
- Kann sowohl in 50 und 60 Hz verwendet werden.
- Laufrad mit rückwärts gekrümmten Schaufeln.
- Außenläufermotor mit wartungsfreien, doppelt gedichteten Kugellagern.
- Integrierter Motorschutz.
- Verteilerdose hat Schutzart IP 54.
- Zur Drehzahlregelung kann ein Transformator oder ein elektronischer Drehzahlregler angeschlossen werden.
- Das Ventilatorgehäuse ist aus verzinktem Stahlblech gefertigt.
- Der Ventilator ist für die Installation in einem Kanalsystem vorgesehen.
- Wenn er an ein Kanalsystem angeschlossen ist, kann der Ventilator im Freien oder in feuchten Umgebungen installiert werden.
- Einfache Installation in beliebiger Position.
- Um die Anforderungen der Erp 2018 zu erfüllen, muss ein lokaler Bedarfsregler verwendet werden.

## Zubehör

- VRTE C
- VRDE 1,5
- VRS 0.5
- Local Demand Controller Kit
- MB
- MK 100
- BSV 100
- RSK 100
- YG 100
- VK 100
- FLK 100
- FLF 100
- LDC 100



## TECHNISCHE ANGABEN

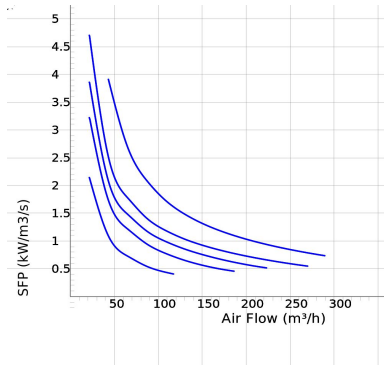
	7000034 CK 100 C1 aut tp	7000003 CK 100 C1 man tp
Spannung	230 V	230 V
Phasen	1 ~	1 ~
Frequenz	50 Hz	50 Hz
optional Frequenz	60 Hz	60 Hz
Leistung	59 W	59 W
Strom	0.26 A	0.26 A
Drehzahl	2570 r.p.m.	2570 r.p.m.
Max. Lufttemperatur	80 °C	80 °C
Schalldruckpegel bei 3 m	42 dB(A)	42 dB(A)
Gewicht	2.5 kg	2.5 kg
Schutzart	44 IP	44 IP
Dämmklasse, Motor	F	F
Kondensator	2 µF	2 µF
Rohr Anschluß	100 mm	100 mm
Max. Durchfluß	291.60081648229 m³/h	291.60081648229 m³/h
Max. Druck	350 Pa	350 Pa
Spannungsbereich	220-240 V	220-240 V

## SCHALLDATEN

	Luftstrom (m³/h)	$L_{wa}$ tot dB (A)	63Hz	125Hz	250Hz	500Hz	1KHz	2KHz	4KHz	8KHz
5. Umgebung Lw dB(A) 230V	173	49	26	36	43	41	43	38	40	35
5. Ausblasstutzen Lw dB(A) 230V	173	70	57	60	65	64	62	61	56	48
5. Ansaugstutzen Lw dB(A) 230V	173	70	56	59	64	66	62	59	55	49
4. Ansaugstutzen Lw dB(A) 165V	155	68	55	57	62	63	59	55	51	44
3. Ansaugstutzen Lw dB(A) 135V	130	63	52	53	58	58	54	51	45	36
2. Ansaugstutzen Lw dB(A) 110V	101	57	46	47	51	51	47	42	35	24
1. Ansaugstutzen Lw dB(A) 80V	61	45	37	38	40	39	34	24	22	17



# CK 100 C1



Voltage steps

1	2	3	4	5
80V	110V	135V	165V	230V

ABMESSUNGEN

(mm)

