

Lüftungsgitter

F50/F51



Beschreibung

F50 ist ein rundes Aluminiumgitter mit quadratischen Raster und eignet sich besonders für Abluft.

F51 hat dieselben Eigenschaften wie F50, es verfügt jedoch über vorgebohrte Warzenlochung zur Montage an Decken oder Wänden.

Wartung

Für den Zugang zum Rohr sollte das Gitter entfernt werden. Die äußeren Teile können mit einem feuchten Tuch abgewischt werden.

Material und Ausführung

Material: Stahl
 Gitter: Aluminium
 Standardausführung: Pulverbeschichtet
 Standardfarbe: RAL 9010 Gloss 30

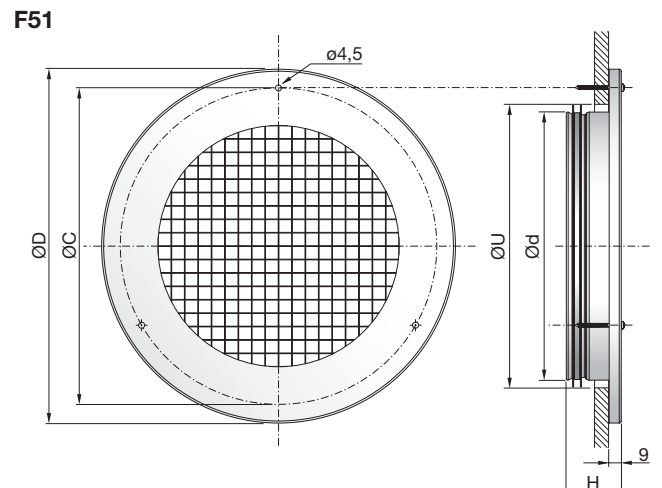
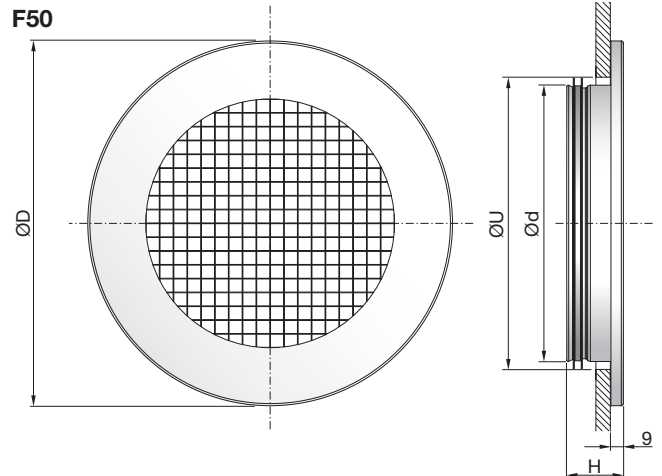
Das Gitter ist in anderen Farben erhältlich. Weitere Informationen erhalten Sie auf Anfrage.

Bestellcode



Beispiel: F50 - 250

Dimensionen



F50/F51	Ød mm	ØD mm	ØC* mm	ØU** mm	H mm	Freier Querschnitt A m ²	m kg
	100	162	136	110	41	0,0047	0,30
	125	187	161	135	41	0,0079	0,40
	160	222	196	170	41	0,0138	0,45
	200	264	236	210	41	0,0216	0,60
	250	314	286	260	61	0,0353	0,80
	315	379	351	325	61	0,0581	1,10
	400	466	436	410	81	0,0944	1,60
	500	566	536	510	81	0,1513	2,00
	630	696	666	640	81	0,2452	2,90

*ØC gilt nur für F51 Gitter.

Ød 100-250, die F51 Variante besitzt 3 Bohrlöcher zur Befestigung.

Ød > 250, das F51 besitzt 4 Bohrlöcher.

Das F50 besitzt keine Bohrlöcher

**ØU = Aussparung

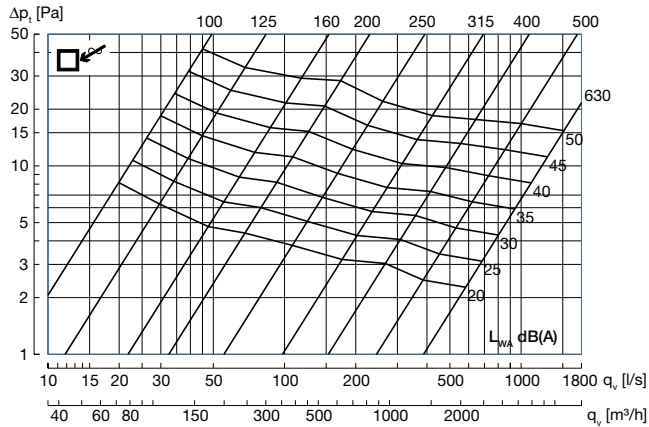
Lüftungsgitter

F50/F51

Technische Daten

Leistung

Die Diagramme zeigen den Gesamtdruckverlust Δp_t [Pa], sowie Schalleistungspegel L_{WA} [dB(A)] als Funktion des Volumenstromes q_v [l/s] und [m³/h]



Frequenzabhängiger Schalleistungspegel

Der Schalleistungspegel im Frequenzbereich wird durch

$$L_{WA} + K_{ok}$$

Die Werte für K_{ok} sind in folgender Tabelle angegeben.

	Mittelfrequenz Hz							
	63	125	250	500	1K	2K	4K	8K
K_{ok}	11	-4	-6	-6	-5	-5	-20	-16