

T-Stück

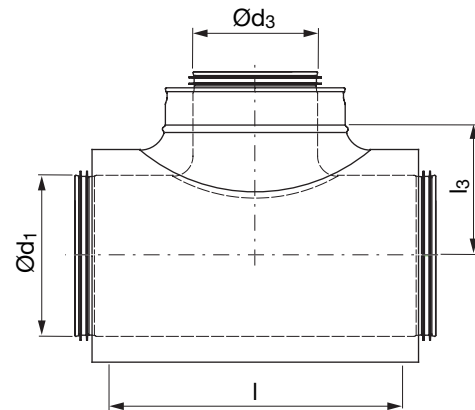
TCPUI



Beschreibung

Zentrisches T-Stück mit gepresstem Ast.

Abmessungen



25 mm Isolierung.

Ød ₁ nom	Ød ₃ nom	l [mm]	l ₃ [mm]	m kg
100	100	260	95	1,80
125	100	260	110	1,90
125	125	285	115	2,40
150	100	260	120	2,30
150	125	285	125	2,70
150	150	281	125	3,00
160	160	249	125	3,20
200	100	255	145	3,30
200	125	306	150	3,50
200	150	306	150	3,60
200	200	307	150	4,70
250	100	255	170	4,10
250	125	306	175	4,60
250	150	306	175	5,10
250	200	350	175	6,10
250	250	430	175	5,80
300	100	255	198	5,00
300	125	306	203	5,60
300	150	306	203	5,80
300	200	350	203	6,90
300	250	430	203	8,00
315	100	255	198	5,50
315	125	306	203	6,30
315	150	306	203	6,40
315	200	350	203	7,20
315	250	430	203	8,50
355	100	255	220	6,20
355	125	306	225	6,60
355	150	300	225	6,80
355	200	350	225	8,00
355	250	430	225	9,10
400	100	255	245	7,60
400	125	306	250	8,20
400	200	350	250	9,60
400	250	430	250	11,1
400	355	510	250	14,0

Bestellbeispiel

Produkt	TCPUI	250	150	25
Dimension Ød ₁				
Dimension Ød ₃				
Isolierung 25/50				

T-Stück

TCPUI

Ød ₁ nom	Ød ₃ nom	l [mm]	l ₃ [mm]	m kg
450	100	350	275	9,30
450	125	350	275	9,50
450	150	350	275	10,3
450	200	350	275	11,3
450	250	430	275	12,4
450	355	510	275	14,5
500	100	255	305	10,1
500	125	306	305	10,5
500	200	400	305	12,2
500	250	403	305	13,2
500	450	552	320	16,8

Ød ₁ nom	Ød ₃ nom	l [mm]	l ₃ [mm]	m kg
450	150	350	305	12,0
450	200	430	305	13,0
450	250	470	305	14,2
450	355	550	305	15,9
500	100	360	325	11,8
500	125	350	325	12,3
500	200	430	325	14,1
500	280	510	325	16,2

25 mm Isolierung.

Ød ₁ nom	Ød ₃ nom	l [mm]	l ₃ [mm]	m kg
100	100	281	125	2,60
125	100	346	137	2,90
125	125	346	137	3,40
150	100	306	150	3,50
150	125	350	150	3,70
150	150	307	150	4,10
200	100	306	175	4,80
200	125	350	175	5,00
200	150	350	175	5,40
200	200	430	175	6,60
250	100	306	203	5,50
250	125	350	203	5,90
250	150	350	203	6,20
250	200	430	203	7,10
250	250	470	203	8,30
300	100	300	225	6,70
300	125	350	225	7,20
300	150	350	225	7,80
300	200	430	225	8,70
300	250	470	225	9,70
315	100	300	225	7,20
315	125	350	225	7,80
315	150	350	225	8,40
315	200	430	225	8,80
315	250	470	225	10,2
355	100	300	250	8,10
355	125	350	250	8,30
355	150	350	250	9,10
355	200	430	250	9,70
355	250	470	250	10,6
400	100	300	275	9,40
400	125	350	275	10,1
400	200	430	275	11,7
400	250	470	275	12,5
400	355	550	275	14,6
400	400	552	290	17,5
450	100	300	305	10,9
450	125	350	305	11,5