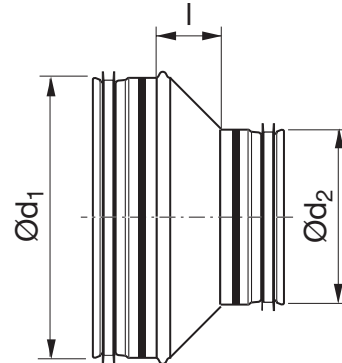


Reduzierung

RCUFP



Abmessungen



Beschreibung

Reduzierung, symmetrisch

Mit Doppellippendichtung aus alterungsbeständigem EPDM-Gummi und einer Thermo-Intumeszenz-Dichtung für die Gewährleistung der Dichtheit im Entrauchungsfall ausgeführt.

Mit einem nicht ablösbaren Aufkleber als Entrauchungsleitung gekennzeichnet.

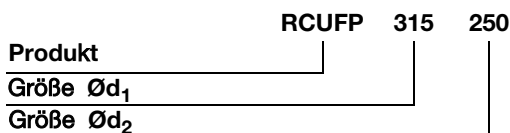
Das Gesamtsystem ist mit der Leistungsbeständigkeit 0761-CPR-0359 ausgestattet. Zugelassen für 600° C für 120 Minuten nach DIN EN 12101-7.

Produktinformation

[Technische Dokumentation](#)

Ød ₁ nom	Ød ₂ nom	l [mm]	m [kg]
125	100	22	0,20
160	100	42	0,30
160	125	30	0,30
200	100	64	0,40
200	125	50	0,40
200	160	30	0,30
250	125	70	0,40
250	160	54	0,50
250	200	31	0,60
315	160	88	0,80
315	200	68	0,70
315	250	46	0,70
400	200	103	1,40
400	250	78	1,30
400	315	54	1,30
500	250	128	2,20
500	315	95	2,10
500	400	53	2,00
630	315	160	3,20
630	400	118	3,10
630	500	68	2,70

Bestellbeispiel

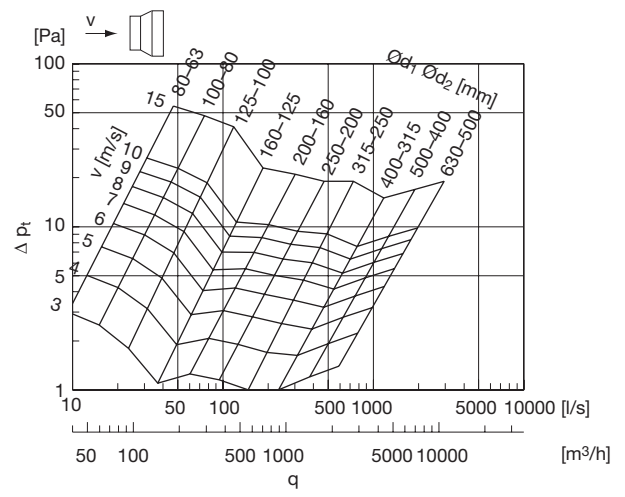
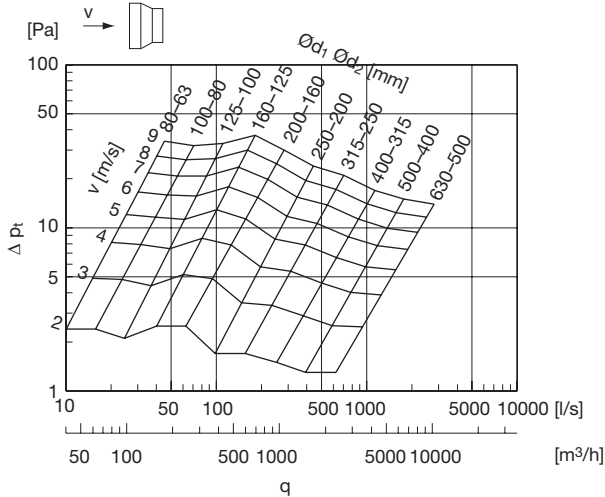


Reduzierung

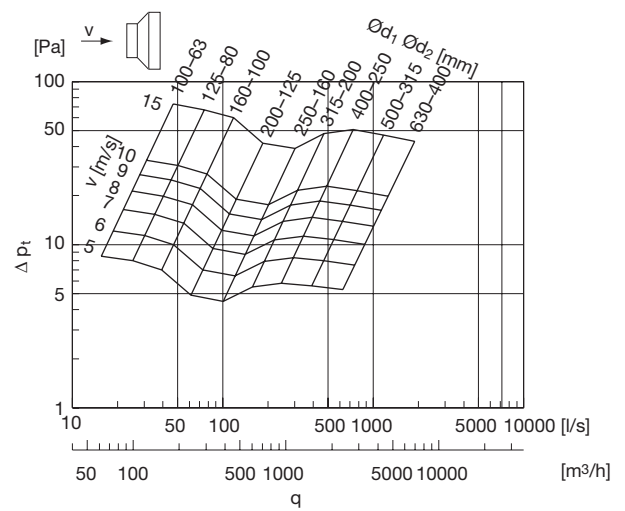
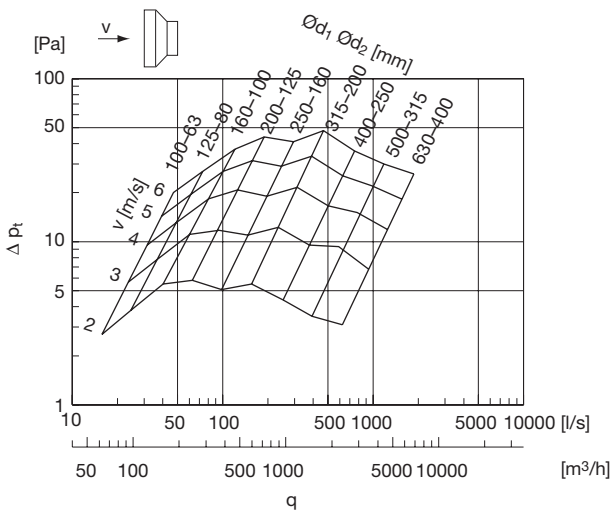
RCUFP

Technische Daten

1 Dimensionsverkleinerung



2 Dimensionsverkleinerungen



3 Dimensionsverkleinerungen

