



Lindab **GD**

Zuluftdüse



Zuluftdüse

GD



Beschreibung

GD ist eine Zuluftdüse aus Gummi und eignet sich für die Lüftung großer Räume, in denen eine hohe Wurfweite erforderlich ist. Die Düse kann zur Änderung des Luftstroms eingestellt und direkt in Rohre oder Lüftungskanäle installiert werden. Die Düse kann zu Kühl- und Heizzwecken verwendet werden.

- Hohe Wurfweite
- Einfache Installation

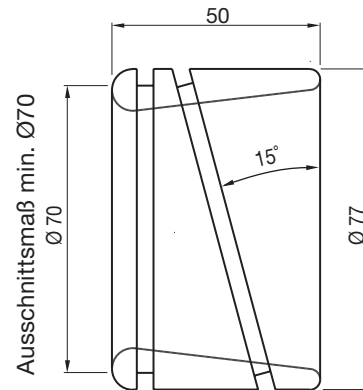
Wartung

Die sichtbaren Teile der Düse können mit einem feuchten Tuch abgewischt werden.

Bestellbeispiel

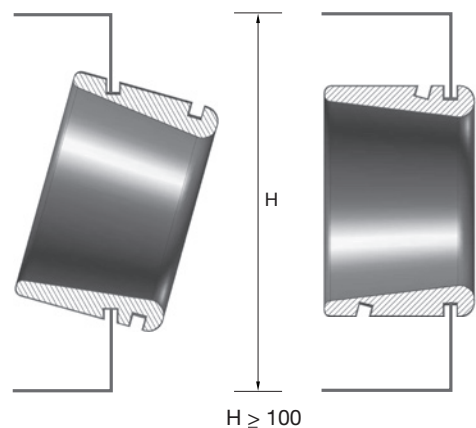
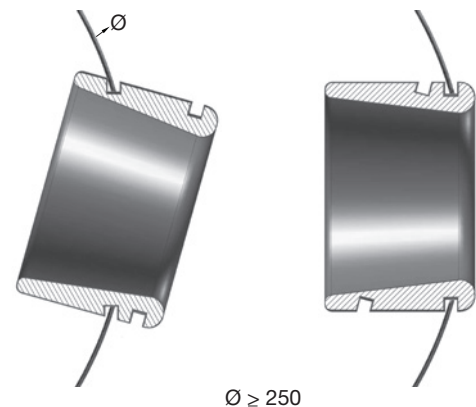
Produkt	GD	GDPROP
Typ		
Zubehör		
Afdækningsprop		

Dimensionen



Freier Querschnitt: 0,0027 m²
 Gerade Nut: für rechteckige Kanäle.
 Schräge Nut: für Rohre.

Montiert in einem Rohr



Material und Ausführung

Düse: EPDM-Gummi, Härte 60, schwarz.

Zuluftdüse

GD

Technische Daten

Leistung

Die Diagramme zeigen den Gesamtdruckverlust Δp_t [Pa], Wurfweite $l_{0,3}$ [m] sowie Schalleistungspegel L_{WA} [dB(A)] als Funktion des Volumenstromes q_v [l/s, m³/h].

Wurfweite $l_{0,3}$

Die Wurfweite $l_{0,3}$ ist aus den Diagrammen für isotherme Zuluft bei einer Endgeschwindigkeit von 0,3 m/s ersichtlich. Bei nicht isothermen Verhältnissen siehe Kapitel Grundlagen.

Schalleistungspegel

Der Schalleistungspegel der Düsen muss logarithmisch zum Schalleistungspegel des Strömungsgeräusches im Rohr/Kanal addiert werden. Siehe Berechnungsbeispiel, Seiten Düsenberechnungen.

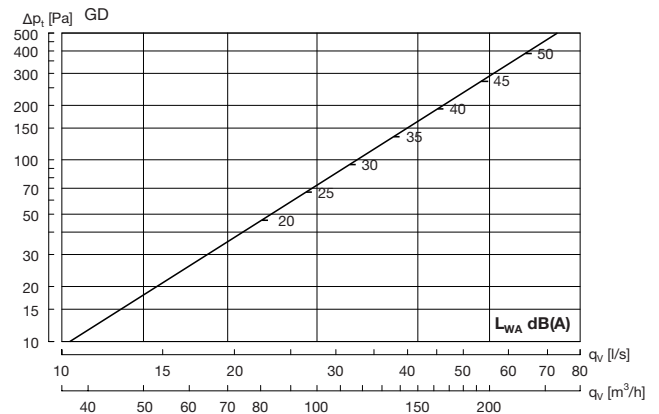
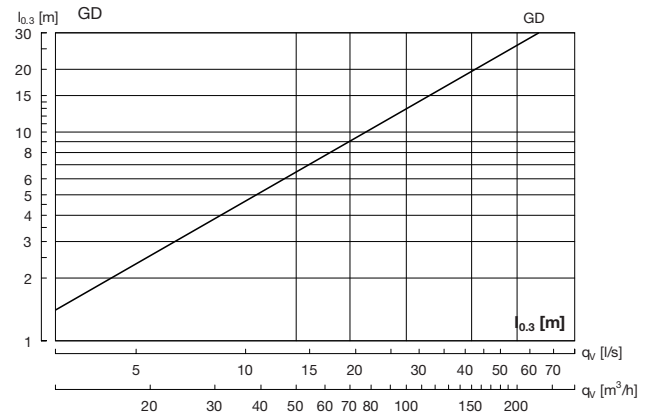
Frequenzabhängiger Schalleistungspegel

Der Schalleistungspegel im Frequenzbereich wird durch $L_{wok} = L_{WA} + K_{ok}$ definiert. Die Werte für K_{ok} sind aus der folgenden Tabelle ersichtlich.

Tabelle

Größe	Mittelfrequenz Hz							
	63	125	250	500	1K	2K	4K	8K
GD	9	-2	0	1	-6	-14	-21	-25

Zuluft



Zuluftdüse

Berechnung

Entwickelter Schalleistungspegel

Zur Berechnung des von den Düsen entwickelten Schalleistungspegels müssen der Schalleistungspegel der Düsen (L_{WA} Düsen) und der Schalleistungspegel des Strömungsgeräusches im Rohr (L_{WA} Rohr) logarithmisch addiert werden.

Diagramm 1: Schalleistungspegel L_{WA} Rohr.

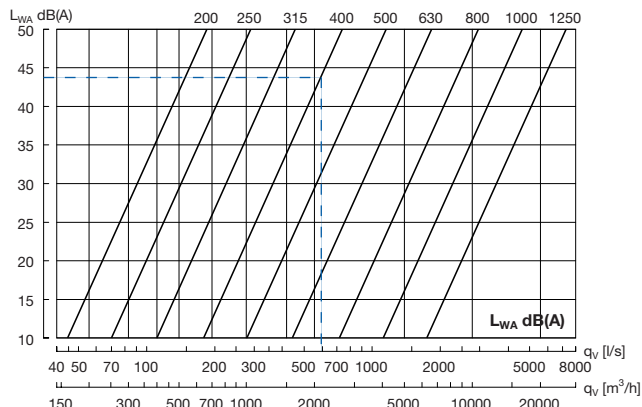
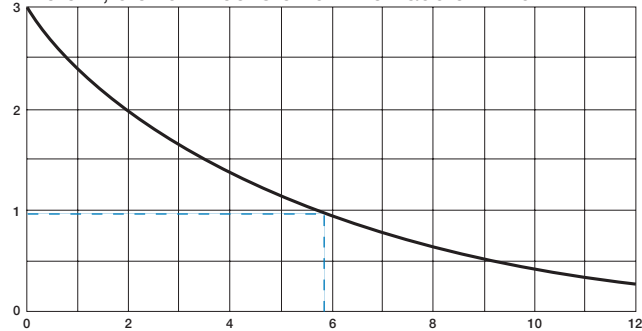
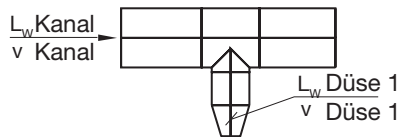


Diagramm 2: Addition der Schallpegel von Düse und Rohr:

Differenz, die zum höchsten dB-Wert addiert wird.



Differenz zwischen den dB-Wert.



Berechnungsbeispiel:

LAD-200 $q = 100$ l/s
 ΔP_t Düse 90 Pa

Kanalgröße:

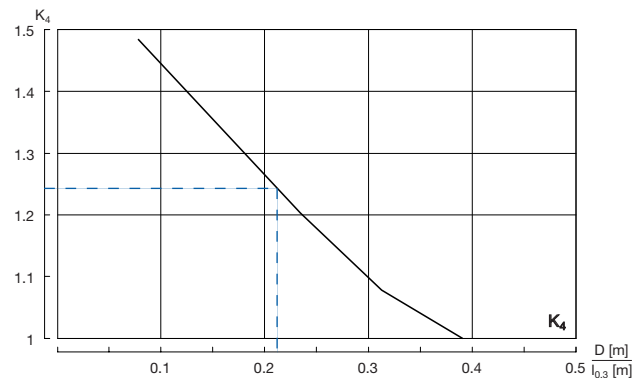
Damit die Luft ohne Verwendung einer Drossel gleichmäßig über die Düsen verteilt wird, sollte der Druckverlust in der Düse dreimal höher als der dynamische Druck im Lüftungssystem sein.

Ausgewählte Kanalabmessung: $\varnothing 400$
 Anzahl der Düsen an der Verbindung: 6
 Luftmenge im Düsenrohr: $6 \times 100 = 600$ l/s
 L_{WA} Düsenrohr (siehe Diagramm 1): 43 dB(A)
 L_{WA} Düse (siehe Produktdiagramm): 37 dB(A)
 Differenz zwischen den dB-Werten: 6 dB(A)
 Der Wert muss zum höchsten dB-Wert (dB) addiert werden. (Diagramm 2): 1 dB(A)

Entwickelter Schalleistungspegel: $43+1=44$ dB(A)

Erhöhung der Wurfweite für zwei nebeneinander angebrachte Düsen:

Wenn mehrere Düsen nebeneinander angebracht werden, wird der Luftstrahl verstärkt und die Wurfweite erhöht. Verwenden Sie zur entsprechenden Berechnung das folgende Diagramm, in dem der Abstand zwischen den Düsen als D bezeichnet wird. Der Berechnungsfaktor K_4 muss mit der Wurfweite $l_{0,3}$ multipliziert werden. Die Wurfweite wird durch zusätzliche Düsen nicht weiter erhöht.



Berechnungsbeispiel:

LAD-125. Entfernung $D = 1,5$ Meter.

Luftvolumen: $q = 15$ l/s

Diagrammwurf unter ausgewählte Düse

Spezifizierter Wurf: $l_{0,3} = 7$ m
 D [m] / $l_{0,3}$ [m]: $1,5 / 7 = 0,21$

K_4 Berechnungsfaktor

Kann im Diagramm gesehen werden: $K_4 = 1,25$

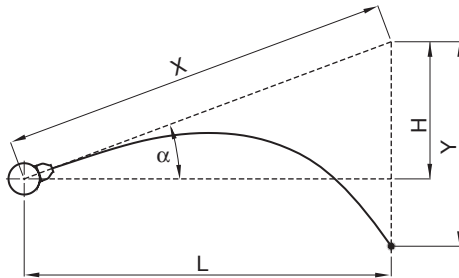
Resultierender Wurf

$K_4 \times l_{0,3} = 1,25 \times 7$ m = 8,75 m

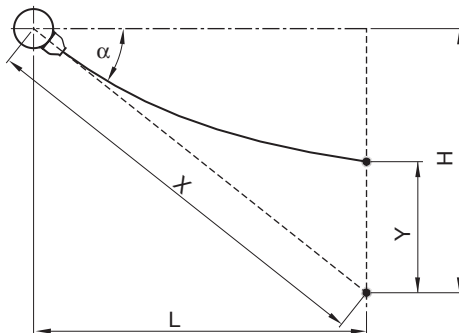
Zuluftdüse

Berechnung

Zufuhr von Kühlluft



Zufuhr von Warmluft



$$X = \frac{L}{\cos \alpha} = \frac{H}{\sin \alpha}$$

$$H = L \times \tan \alpha$$

Strahlgeschwindigkeit im Punkt V_x :

$$v_x = K_1 \times \frac{q}{X}$$

Ablenkung Y:

$$Y = K_2 \times \frac{X^3}{q^2} \times \Delta t$$

Berechnungsbeispiel: Kühlluft

LAD-200: $q = 400 \text{ m}^3/\text{h}$
 $\Delta t = 6K \alpha = 30^\circ$
 Endgeschwindigkeit $v_x = 0,3 \text{ m/s}$

$$v_x = K_1 \times \frac{q}{X}$$

$$X = K_1 \times \frac{q}{v_x} = 0,020 \times \frac{400}{0,3} = 27 \text{ m}$$

$$Y = K_2 \times \frac{X^3}{q^2} \times \Delta t = 24 \times \frac{27^3}{400^2} \times 6 = 17,7 \text{ m}$$

$$H = X \times \sin \alpha = 27 \times 0,5 = 13,5 \text{ m}$$

$$L = X \times \cos \alpha = 27 \times 0,87 = 23,4 \text{ m}$$

Berechnungsbeispiel:

LAD-200: $q = 400 \text{ m}^3/\text{h}$
 $\Delta t = 6K \alpha = 60^\circ$

Endge- $v_x = 0,3 \text{ m/s}$

$$X = K_1 \times \frac{q}{v_x} = 0,020 \times \frac{400}{0,3} = 27 \text{ m}$$

$$Y = K_2 \times \frac{X^3}{q^2} \times \Delta t = 24 \times \frac{27^3}{400^2} \times 6 = 17,7 \text{ m}$$

$$H = X \times \sin \alpha = 27 \times 0,87 = 23,4 \text{ m}$$

$$L = X \times \cos \alpha = 27 \times 0,5 = 13,5 \text{ m}$$

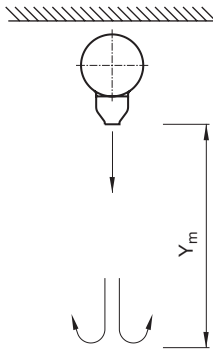
Zuluftdüse

Berechnung

Berechnungsfaktoren:

Größe	Freier Querschnitt Am ²	K ₁		K ₂		K ₃	
		m ³ /h	l/s	m ³ /h	l/s	m ³ /h	l/s
LAD							
125	0,0029	0,037	0,133	3,9	0,30	0,24	0,86
160	0,0071	0,023	0,083	15,6	1,20	0,122	0,44
200	0,0095	0,020	0,072	24,0	1,85	0,097	0,35
250	0,0165	0,0153	0,055	54,4	4,2	0,064	0,230
315	0,0254	0,0122	0,044	104	8,0	0,046	0,166
400	0,0398	0,0097	0,035	206	15,9	0,033	0,119
DAD							
160	0,0056	0,026	0,094	10,7	0,83	0,145	0,52
200	0,0095	0,020	0,072	24,0	1,85	0,097	0,35
250	0,0154	0,0157	0,057	49,0	3,78	0,068	0,24
315	0,0240	0,0127	0,046	96,0	7,41	0,048	0,17
GD							
	0,0027	0,038	0,137	3,5	0,27	0,26	0,92
GTI-1							
200	0,0200	0,0090	0,032	114	8,8	0,048	0,173
250	0,0310	0,0073	0,026	219	16,9	0,034	0,122
315	0,0490	0,0058	0,021	435	34	0,024	0,086
400	0,0780	0,0046	0,017	875	68	0,017	0,062

Vertikale Luftzufuhr bei Warmluft



$$Y_m = K_3 \times \frac{q}{\sqrt{\Delta t}} \text{ (m)}$$

Berechnungsbeispiel:

LAD-160 q = 200 m³/h
 Δt = 10 K

Der Abstand zum Wendepunkt des Luftstrahls:

$$Y_m = K_3 \times \frac{q}{\sqrt{\Delta t}} \text{ (m)}$$

$$Y_m = 0,122 \times \frac{200}{\sqrt{10}} \text{ (m)}$$

$$Y_m = 7,7 \text{ m}$$



Die meisten von uns verbringen den Großteil ihrer Zeit in Innenräumen. Das Innenraumklima ist entscheidend dafür, wie wir uns fühlen, wie produktiv wir sind und ob wir gesund bleiben.

Wir bei Lindab haben uns deshalb zum vorrangigen Ziel gesetzt, zu einem Raumklima beizutragen, das das Leben der Menschen verbessert. Dafür entwickeln wir energieeffiziente Lüftungslösungen und langlebige Bauprodukte. Wir wollen auch zu einem besseren Klima für unseren Planeten beitragen, indem wir auf eine Weise arbeiten, die sowohl für die Menschen als auch die Umwelt nachhaltig ist.

[Lindab | Für ein besseres Klima](#)