

# Anschlusskasten

# VBA



## Beschreibung

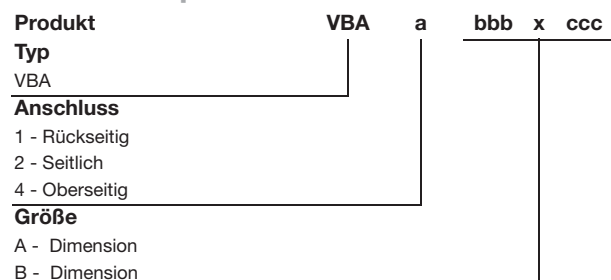
Typ VBA ist ein Anschlusskasten für Zuluft und Abluft für rechteckige Frontplatten oder Gitter. Der Anschlusskasten hat verschiedene Anschlussoptionen mit LindabSafe. Er ist mit einer vom Raum bedienbaren Mess- und Drosseleinrichtung zur Volumenstrom-einstellung ausgerüstet. VBA ist für den einfachen Einbau mit einem Teleskopanschluss ausgestattet. Frontplatte, Gitter und Teleskop entsprechen denen, die für WB-Kästen eingesetzt werden.

- Für Zu- und Abluft.
- Leicht abnehmbare Frontplatte und herausnehmbare Drosseleinrichtung zur Reinigung des Rohrsystems.
- VBA wird standardmäßig für Zuluft ausgeliefert.
- Für die Abluftfunktion muss die Druckplatte umgedreht werden.
- Ein Anschlusskasten für alle Wandauslässe PR1, DR24 und NR19.

## Material und Ausführung

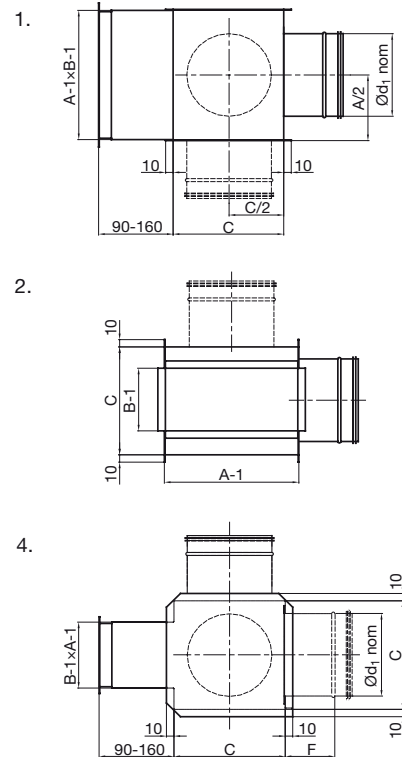
Kasten, Anschlussplatte und Dämpfer bestehen aus feuerverzinktem Stahlblech.

## Bestellbeispiel



Beispiel: VBA-2-500-200

## Mind. - max. Maße



A x B	Ød <sub>1</sub> nom	C mm	F mm
200 x 100	125	165	90
300 x 100	160	200	110
400 x 100	160	200	110
500 x 100	200	240	130
600 x 100	250	290	155
800 x 100	250	290	155
1000 x 100	250	290	155
300 x 150	200	240	130
400 x 150	250	290	155
500 x 150	250	290	155
600 x 150	250	290	155
800 x 150	315	355	190
1000 x 150	315	355	190
300 x 200	250	290	155
400 x 200	250	290	155
500 x 200	315	355	190
600 x 200	315	355	190
800 x 200	315	355	190
1000 x 200	315	355	190
600 x 300	400	440	215