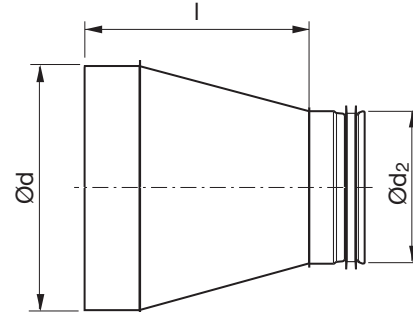


Reduzierung

RCFLU



Dimensionen



Beschreibung

RCFLU ist eine lange, handgebaute Reduzierung mit ca. 18° Winkel sowie Muffenmaß im Ød Ende.

Ød nom	Ød ₂ nom	l mm	m kg
280	125	308	1,10
300	125	335	1,25
300	140	315	1,22
300	150	301	1,20
300	160	287	1,20
300	180	260	1,15
300	200	232	1,09
300	224	200	1,02
300	250	164	0,98
300	280	123	0,86
315	125	356	1,36
315	140	335	1,33
315	150	322	1,32
315	160	308	1,31
315	180	281	1,26
315	200	253	1,21
315	224	220	1,13
315	250	184	1,09
315	280	143	0,97
315	300	116	0,88
355	160	363	1,84
355	180	335	1,77
355	200	308	1,71
355	224	275	1,61
355	250	239	1,56
355	280	198	1,41
355	300	171	1,30
355	315	150	1,21
400	160	450	2,44
400	180	422	2,38
400	200	395	2,31
400	224	362	2,23
400	250	326	2,20

Bestellbeispiel



Reduzierung

RCFLU

Ød nom	Ød ₂ nom	l mm	m kg
400	280	285	2,01
400	300	257	1,90
400	315	237	1,86
400	355	182	1,55
450	200	463	2,99
450	224	431	2,90
450	250	395	2,85
450	280	354	2,70
450	300	326	2,59
450	315	306	2,50
450	355	251	2,24
450	400	194	2,64
500	200	532	3,66
500	224	499	3,56
500	250	463	3,51
500	280	422	3,36
500	300	395	3,25
500	315	374	3,16
500	355	319	2,89
500	400	262	2,69
500	450	194	2,37
560	250	546	4,47
560	280	505	4,32
560	300	477	4,21
560	315	456	4,11
560	355	402	3,85
560	400	345	3,66
560	450	276	2,70
560	500	207	2,86
600	250	601	5,10
600	280	560	4,96
600	300	532	4,84
600	315	512	4,76
600	355	457	4,49
600	400	400	4,29
600	450	331	3,96
600	500	262	3,49
600	560	180	2,94
630	250	642	5,60
630	280	601	5,46
630	300	573	5,34
630	315	553	5,25
630	355	498	4,99
630	400	441	4,79
630	450	372	4,46
630	500	304	4,00
630	560	221	3,43
630	600	166	2,97

Ød nom	Ød ₂ nom	l mm	m kg
710	355	633	7,11
710	400	576	6,92
710	450	507	6,60
710	500	438	6,12
710	560	356	5,57
710	600	301	5,10
710	630	260	4,72
800	400	699	8,81
800	450	631	8,49
800	500	562	8,02
800	560	480	7,46
800	600	425	6,99
800	630	384	6,62
800	710	279	6,21
900	450	768	10,8
900	500	699	10,3
900	560	617	9,78
900	600	562	9,31
900	630	521	8,94
900	710	416	8,53
900	800	292	7,18
1000	500	857	13,1
1000	560	774	12,5
1000	600	719	12,0
1000	630	678	11,7
1000	710	573	11,2
1000	800	450	9,91
1000	900	312	8,17
1120	560	939	16,4
1120	600	884	15,9
1120	630	843	15,5
1120	710	738	15,1
1120	800	615	13,8
1120	900	477	12,1
1120	1000	340	16,2
1250	600	1063	10,3
1250	630	1022	20,1
1250	710	917	19,7
1250	800	793	19,3
1250	900	656	17,9
1250	1000	518	14,4
1250	1120	354	12,2

1

2

3

4

5

6

7

8

9

10

11

12

13

14

15

16

17

18