



Hosenstück

YVU 45°



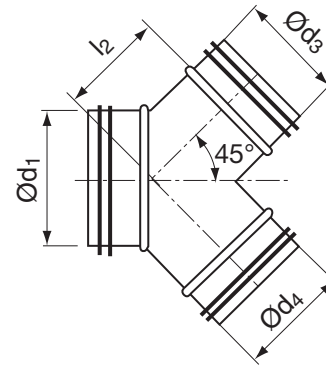
Beschreibung

Abzweige unter 45°

Fertigung auch mit Neigungswinkel 15°, 30° und 60° möglich.

Es können $d_3 + d_4$ frei gewählt werden, aber max. Durchmesser wie Dim. d_1 .

Dimensionen



Ød ₁ nom	Ød ₃ nom	Ød ₄ nom	l ₂ mm	m kg
80	80	80	120	0,90
100	80	80	140	1,00
125	100	100	170	1,30
160	112	112	195	1,60
200	140	140	230	2,10
250	180	180	280	3,50
315	224	224	335	4,40
355	250	250	365	5,00
400	280	280	400	6,80
450	300	300	440	8,50
500	355	355	490	9,80
560	400	400	550	12,1
600	400	400	580	13,2
630	450	450	610	15,6
710	500	500	670	18,7
800	560	560	740	22,7
900	630	630	825	24,8
1000	710	710	920	30,5
1120	800	800	1030	38,0
1250	900	900	1150	50,0

Bestellbeispiel

