



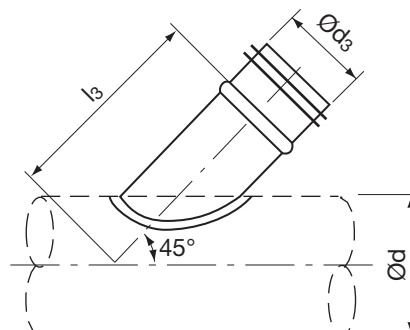
Sattelstutzen

PSVU 45°

- 1
- 2
- 3
- 4
- 5
- 6
- 7
- 8
- 9
- 10
- 11
- 12
- 13
- 14
- 15
- 16
- 17
- 18



Dimensionen



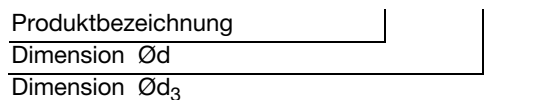
Beschreibung

Sattelstutzen, 45°
 Fertigung auch mit Neigungswinkel 15°, 30° und 60° möglich.

Ød ₃ nom	m kg
80	0,20
100	0,30
125	0,50
140	0,50
150	0,60
160	0,70
180	0,80
200	1,10
224	1,30
250	1,60
280	2,00
300	2,30
315	2,60
355	3,00
400	3,50
450	4,80
500	5,50
560	6,20
600	6,90
630	9,70
710	11,6
800	13,4
900	15,5
1000	17,6
1120	20,3
1250	24,0

Bestellbeispiel

PSVU 45° 315 250



* L₂ siehe Tabellen unter TVU.