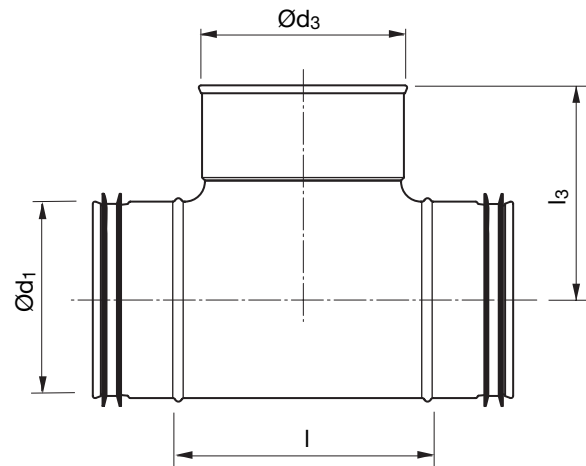


T-Stück

TCPMU

**Beschreibung**

Zentrisches T-Stück mit d_3 als Muffe für Formstückanschluß.

Dimensionen

$\text{Ø}d_1$ nom	$\text{Ø}d_3$ nom	l mm	l_3 mm	m kg
100	100	130	100	0,31
125	100	130	113	0,32
125	125	165	121	0,43
160	100	130	128	0,46
160	125	165	137	0,53
160	160	209	141	0,63

Bestellbeispiel

	TCPMU	125	100
Produktbezeichnung			
Dimension $\text{Ø}d_1$			
Dimension $\text{Ø}d_3$			