

T-Stück

TUFP



Beschreibung

Tangential gebautes T-Stück TUFP.

Mit Doppellippendichtung aus alterungsbeständigem EPDM-Gummi und einer Thermo-Intumeszenz-Dichtung für die Gewährleistung der Dichtheit im Entrauchungsfall ausgeführt.

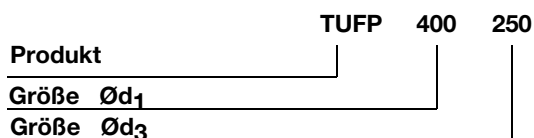
Mit einem nicht ablösbaren Aufkleber als Entrauchungsleitung gekennzeichnet.

Das Gesamtsystem ist mit der Leistungsbeständigkeit 0761-CPR-0359 ausgestattet. Zugelassen für 600° C für 120 Minuten nach DIN EN 12101-7.

Produktinformation

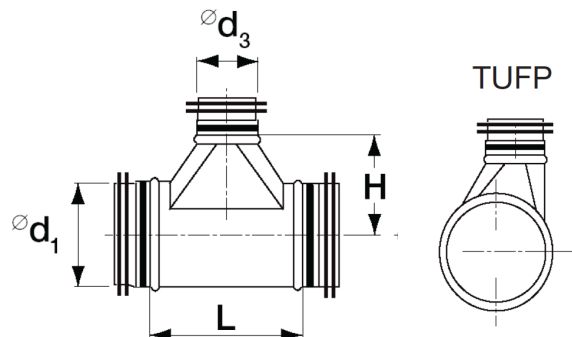
[Technische Dokumentation](#)

Bestellbeispiel



Beispiel: TUFP - 400 - 250

Abmessungen



Ød ₁ nom	Ød ₃ nom	L [mm]	H [mm]	m [kg]
100	100	215	95	0,49
100	112	225	95	0,52
100	125	240	95	0,56
100	140	260	100	0,63
100	150	270	100	0,63
100	160	280	100	0,68
112	100	215	100	0,59
112	112	225	100	0,60
112	125	240	100	0,65
112	140	260	105	0,71
112	150	270	105	0,74
112	160	280	105	0,77
112	180	300	105	0,83
125	100	215	110	0,59
125	112	225	110	0,61
125	125	240	110	0,65
125	140	260	115	0,72
125	150	270	115	0,75
125	160	280	115	0,77
125	180	300	115	0,85
125	200	335	130	1,01
140	100	215	115	0,69
140	112	225	115	0,72
140	125	240	115	0,75
140	140	260	120	0,81
140	150	270	120	0,85
140	160	280	120	0,88
140	180	300	120	0,95
140	200	335	135	1,09
140	224	360	135	1,19

T-Stück

TUFP

Ød ₁ nom	Ød ₃ nom	L [mm]	H [mm]	m [kg]
150	100	215	120	0,70
150	112	225	120	0,75
150	125	240	120	0,80
150	140	260	125	0,86
150	150	270	125	0,89
150	160	280	125	0,92
150	180	300	125	0,99
150	200	335	140	1,17
150	224	360	140	1,24
150	250	385	140	1,40
160	100	215	125	0,72
160	112	225	125	0,76
160	125	240	125	0,82
160	140	260	130	0,89
160	150	270	130	0,91
160	160	280	130	0,93
160	180	300	130	1,04
160	200	335	145	1,21
160	224	360	145	1,30
160	250	385	145	1,52
180	100	215	135	0,82
180	112	225	135	0,87
180	125	240	135	0,90
180	140	260	140	1,00
180	150	270	140	1,03
180	160	280	140	1,07
180	180	300	140	1,12
180	200	335	155	1,32
180	224	360	155	1,41
180	250	385	155	1,58
180	280	425	165	1,98
200	100	215	145	0,87
200	112	225	145	0,92
200	125	240	145	0,96
200	140	260	150	1,07
200	150	270	150	1,10
200	160	280	150	1,12
200	180	300	150	1,19
200	200	335	165	1,42
200	224	360	165	1,50
200	250	380	165	1,68
200	280	425	175	2,06
200	300	445	175	2,19
200	315	460	175	2,11
224	100	215	160	0,98
224	112	225	160	1,02
224	125	240	160	1,08

Ød ₁ nom	Ød ₃ nom	L [mm]	H [mm]	m [kg]
224	140	260	165	1,18
224	150	270	165	1,22
224	160	280	165	1,25
224	180	300	165	1,33
224	200	335	180	1,54
224	224	360	180	1,61
224	250	385	180	1,94
224	280	425	190	2,21
224	300	445	190	2,33
224	315	460	190	2,42
224	355	510	200	2,80
250	100	215	170	1,20
250	112	225	170	1,12
250	125	240	170	1,30
250	140	260	175	1,29
250	150	270	175	1,34
250	160	280	175	1,49
250	180	300	175	1,46
250	200	335	190	1,80
250	224	360	190	1,76
250	250	385	190	2,09
250	280	425	200	2,36
250	300	445	200	2,49
250	315	460	200	2,55
250	355	510	210	2,97
250	400	555	210	3,56
280	100	215	185	1,20
280	112	225	185	1,24
280	125	240	185	1,32
280	140	260	190	1,43
280	150	270	190	1,48
280	160	280	190	1,53
280	180	300	190	1,62
280	200	335	205	1,85
280	224	360	205	1,96
280	250	385	205	2,27
280	280	425	215	2,51
280	300	445	215	2,65
280	315	460	215	2,75
280	355	510	225	3,13
280	400	555	225	3,74
280	450	605	225	4,14
300	100	215	195	1,27
300	112	225	195	1,34
300	125	240	195	1,40
300	140	260	200	1,52
300	150	270	200	1,59

T-Stück

TUFP

Ød ₁ nom	Ød ₃ nom	L [mm]	H [mm]	m [kg]
300	160	280	200	1,64
300	180	300	200	1,74
300	200	335	215	2,01
300	224	360	215	2,10
300	250	385	215	2,44
300	280	425	225	2,64
300	300	445	225	2,77
300	315	460	225	2,87
300	355	510	235	3,28
300	400	555	235	3,81
300	450	605	235	4,29
315	100	225	205	1,33
315	112	235	205	1,38
315	125	250	205	1,46
315	140	270	210	1,63
315	150	280	210	1,69
315	160	290	210	1,72
315	180	310	210	1,87
315	200	345	225	2,09
315	224	370	225	2,28
315	250	395	225	2,60
315	280	435	235	2,85
315	300	455	235	2,90
315	315	470	235	3,08
315	355	520	245	3,44
315	400	565	245	3,99
315	450	615	245	4,31
315	500	670	250	4,68
355	100	225	225	1,67
355	112	235	225	1,76
355	125	250	225	1,89
355	140	270	230	2,09
355	150	280	230	2,18
355	160	290	230	2,26
355	180	310	230	2,42
355	200	345	245	2,79
355	224	370	245	2,97
355	250	395	245	3,45
355	280	435	245	3,78
355	300	455	255	3,89
355	315	470	255	3,96
355	355	520	265	4,44
355	400	565	265	5,07
355	450	615	265	5,50
355	500	670	270	5,99
355	560	730	270	6,51
400	100	225	245	1,90

Ød ₁ nom	Ød ₃ nom	L [mm]	H [mm]	m [kg]
400	112	235	245	1,97
400	125	250	245	2,11
400	140	270	250	2,31
400	150	280	250	2,40
400	160	290	250	2,50
400	180	310	250	2,68
400	200	345	265	3,04
400	224	370	265	3,30
400	250	395	265	3,84
400	280	435	275	4,16
400	300	455	275	4,38
400	315	470	275	4,43
400	355	520	285	4,85
400	400	565	285	5,54
400	450	615	285	5,99
400	500	670	290	6,59
400	560	730	290	7,11
400	600	770	290	7,47
400	630	800	290	7,73
450	125	250	270	2,26
450	140	270	275	2,52
450	150	280	275	2,62
450	160	290	275	2,73
450	180	310	275	2,94
450	200	345	290	3,41
450	224	370	290	3,66
450	250	395	290	4,26
450	280	435	300	4,72
450	300	455	300	4,89
450	315	470	300	5,02
450	355	520	310	5,50
450	400	565	310	6,19
450	450	615	310	6,44
450	500	670	315	7,16
450	560	730	315	7,78
450	600	770	315	8,19
450	630	800	315	8,50
450	710	880	315	9,85
500	125	250	295	2,56
500	140	270	300	2,79
500	150	280	300	2,90
500	160	290	300	3,70
500	180	310	300	3,18
500	200	345	315	3,73
500	224	370	315	3,87
500	250	395	315	4,57
500	280	435	325	4,99

T-Stück

TUFP

Ød ₁ nom	Ød ₃ nom	L [mm]	H [mm]	m [kg]
500	300	455	325	5,18
500	315	470	325	5,32
500	355	520	335	5,89
500	400	565	335	6,75
500	450	615	335	7,15
500	500	670	340	7,81
500	560	730	340	8,60
500	600	770	340	9,19
500	630	800	340	9,41
500	710	880	340	11,50
500	800	970	340	11,80
560	200	345	345	4,07
560	224	370	345	4,33
560	250	395	345	5,03
560	280	435	355	5,56
560	300	455	355	5,77
560	315	470	355	5,93
560	355	520	365	6,56
560	400	565	365	7,52
560	450	615	365	8,01
560	500	670	370	8,56
560	560	730	370	9,21
560	600	770	370	9,80
560	630	800	370	10,30
560	710	880	370	12,10
560	800	970	370	13,70
560	900	1090	370	15,60
600	200	345	365	4,34
600	224	370	365	4,62
600	250	395	365	5,37
600	280	435	375	5,93
600	300	455	375	6,15
600	315	470	375	6,32
600	355	520	385	6,99
600	400	565	385	8,01
600	450	615	385	8,55
600	500	670	390	9,16
600	560	730	390	9,63
600	600	770	390	10,50
600	630	800	390	10,70
600	710	880	390	12,60
600	800	970	390	14,10
600	900	1090	390	16,10
630	200	355	380	4,56
630	224	380	380	4,84
630	250	405	380	5,62
630	280	445	390	6,21

Ød ₁ nom	Ød ₃ nom	L [mm]	H [mm]	m [kg]
630	300	465	390	6,44
630	315	480	390	6,62
630	355	530	400	7,23
630	400	575	400	8,48
630	450	625	400	8,95
630	500	680	405	9,72
630	560	740	405	10,20
630	600	780	405	10,40
630	630	810	405	10,80
630	710	890	405	12,90
630	800	980	405	14,40
630	900	1100	405	16,40
630	1000	1200	405	18,30
710	250	455	420	6,34
710	280	495	420	7,00
710	300	515	430	7,26
710	315	530	430	7,46
710	355	580	440	8,24
710	400	625	440	9,49
710	450	675	440	10,10
710	500	730	445	10,90
710	560	790	445	11,60
710	600	830	445	12,10
710	630	860	445	12,30
710	710	940	445	14,10
710	800	1030	445	15,70
710	900	1150	445	17,80
710	1000	1250	445	19,80
800	250	455	465	8,49
800	280	495	475	9,46
800	300	515	475	9,80
800	315	530	475	9,99
800	355	580	485	11,10
800	400	625	485	12,60
800	450	675	485	13,40
800	500	730	490	14,60
800	560	790	490	15,30
800	600	830	490	15,80
800	630	860	490	16,50
800	710	940	490	18,00
800	800	1030	490	19,50
800	900	1150	490	21,50
800	1000	1250	490	22,60
900	315	530	525	11,50
900	355	580	535	12,80
900	400	625	535	15,00
900	450	675	535	15,70

T-Stück

TUFP

Ød ₁ nom	Ød ₃ nom	L [mm]	H [mm]	m [kg]
900	500	730	540	16,90
900	560	790	540	18,20
900	600	830	540	19,00
900	630	860	540	19,60
900	710	940	540	22,20
900	800	1030	540	23,80
900	900	1150	540	26,10
900	1000	1250	540	29,10
1000	315	530	575	12,70
1000	355	580	585	14,10
1000	400	625	585	16,10
1000	450	675	585	17,30
1000	500	730	590	18,40
1000	560	790	590	20,10
1000	600	830	590	21,00
1000	630	860	590	22,00
1000	710	940	590	24,70
1000	800	1030	590	26,80
1000	900	1150	590	29,10
1000	1000	1250	590	31,80