

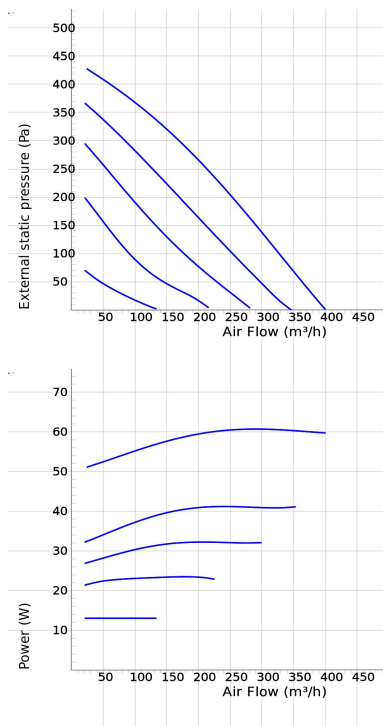


IRB 125 B1

- Isolierter Kanalventilator mit rundem Anschluss.
- Dank einer 50 mm dicken Wärme- und Schalldämmung ideal für kalte Luft.
- Ausgelegt für hohe Drücke und lange, komplizierte Kanalführungen.
- Priorität bei der Gestaltung sind Funktionalität, Haltbarkeit und Langlebigkeit.
- Kann sowohl in 50 und 60 Hz verwendet werden.
- Laufrad mit rückwärts gekrümmten Schaufeln.
- Außenläufermotor mit wartungsfreien, doppelt gedichteten Kugellagern.
- Integrierter Motorschutz.
- Verteilerdose hat Schutzart IP 54.
- Zur Drehzahlregelung kann ein Transformator oder ein elektronischer Drehzahlregler angeschlossen werden.
- Das Ventilatorgehäuse ist aus verzinktem Stahlblech gefertigt.
- Die Kanalanschlüsse besitzen Gummidichtungen.
- Der Ventilator ist für die Installation in einem Kanalsystem vorgesehen.
- Wenn er an ein Kanalsystem angeschlossen ist, kann der Ventilator im Freien oder in feuchten Umgebungen installiert werden.

Zubehör

- VRTE C
- VRDE 1,5
- VRS 0.5
- MB Universal
- MK 125
- BSV 125
- RSK 125
- YG 125
- VK 125
- FLK 125
- FLF 125
- LDC 125



TECHNISCHE ANGABEN

**7880041
IRB 125 B1**

Spannung	230 V
Phasen	1 ~
Frequenz	50 Hz
Leistung	61 W
Strom	0.26 A
Drehzahl	2590 r.p.m.
Max. Lufttemperatur	80 °C
Max. Lufttemperatur bei Drehzahl geregelt	80 °C
Schalldruckpegel bei 3 m	37 dB(A)
Gewicht	11.6 kg
Schutzart	44 IP
Dämmklasse, Motor	F
Kondensator	2 µF
Rohr Anschluß	125 mm
Max. Durchfluß	399.60111888313 m³/h
Max. Druck	444 Pa
Spannungsbereich	220-240 V

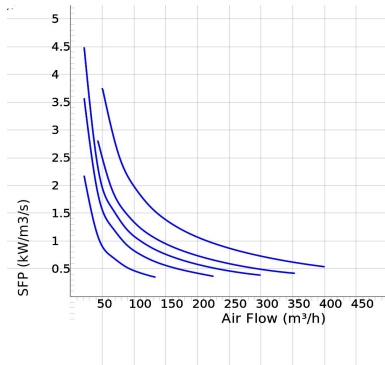
SCHALLDATEN

	Luftstrom (m³/h)	L_{wa} tot dB (A)	63Hz	125Hz	250Hz	500Hz	1KHz	2KHz	4KHz	8KHz
5. Umgebung Lw dB(A) 230V	216	44	30	32	41	37	31	30	29	29
5. Ausblasstutzen Lw dB(A) 230V	216	69	55	58	63	65	62	59	53	47
5. Ansaugstutzen Lw dB(A) 230V	216	52	42	49	46	39	35	36	31	22
4. Ansaugstutzen Lw dB(A) 165V	187	48	37	45	44	36	31	32	25	17
3. Ansaugstutzen Lw dB(A) 135V	158	45	33	42	40	32	27	26	19	10
2. Ansaugstutzen Lw dB(A) 110V	119	39	29	37	31	26	20	16	8	4
1. Ansaugstutzen Lw dB(A) 80V	83	32	26	28	26	16	9	3	3	3

ABMESSUNGEN

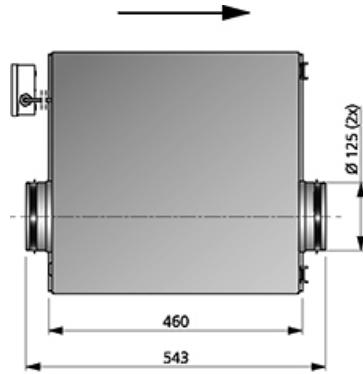


IRB 125 B1

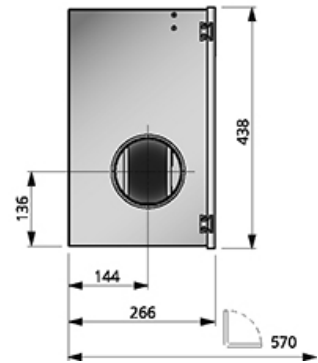


Voltage steps

1	2	3	4	5
80V	110V	135V	165V	230V



(mm)



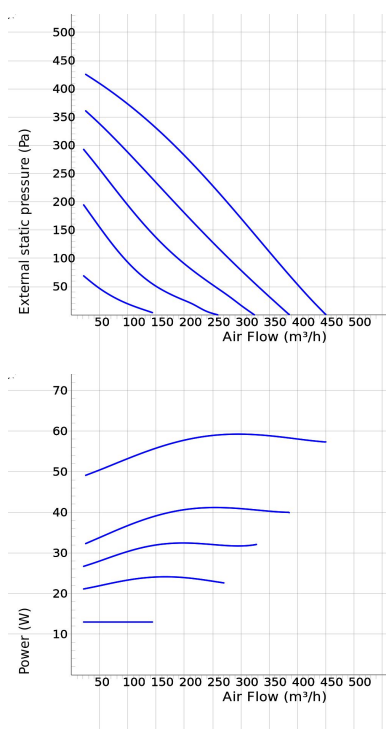


IRB 160 B1

- Isolierter Kanalventilator mit rundem Anschluss.
- Dank einer 50 mm dicken Wärme- und Schalldämmung ideal für kalte Luft.
- Ausgelegt für hohe Drücke und lange, komplizierte Kanalführungen.
- Priorität bei der Gestaltung sind Funktionalität, Haltbarkeit und Langlebigkeit.
- Kann sowohl in 50 und 60 Hz verwendet werden.
- Laufrad mit rückwärts gekrümmten Schaufeln.
- Außenläufermotor mit wartungsfreien, doppelt gedichteten Kugellagern.
- Integrierter Motorschutz.
- Verteilerdose hat Schutzart IP 54.
- Zur Drehzahlregelung kann ein Transformator oder ein elektronischer Drehzahlregler angeschlossen werden.
- Das Ventilatorgehäuse ist aus verzinktem Stahlblech gefertigt.
- Die Kanalanschlüsse besitzen Gummidichtungen.
- Der Ventilator ist für die Installation in einem Kanalsystem vorgesehen.
- Wenn er an ein Kanalsystem angeschlossen ist, kann der Ventilator im Freien oder in feuchten Umgebungen installiert werden.

Zubehör

- VRTE C
- VRDE 1,5
- VRS 0.5
- MB Universal
- MK 160
- BSV 160
- RSK 160
- YG 160
- VK 160
- FLK 160
- FLF 160
- LDC 160



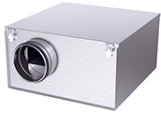
TECHNISCHE ANGABEN

**7880042
IRB 160 B1**

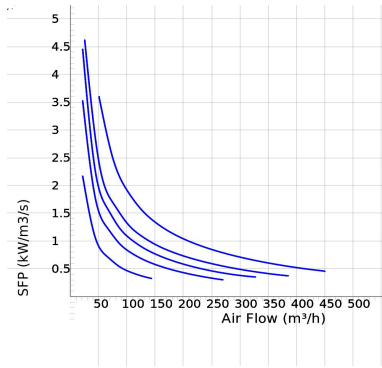
Spannung	230 V
Phasen	1 ~
Frequenz	50 Hz
Leistung	59 W
Strom	0.26 A
Drehzahl	2580 r.p.m.
Max. Lufttemperatur	80 °C
Max. Lufttemperatur bei Drehzahl geregelt	80 °C
Schalldruckpegel bei 3 m	37 dB(A)
Gewicht	11.7 kg
Schutzart	44 IP
Dämmklasse, Motor	F
Kondensator	2 µF
Rohr Anschluß	160 mm
Max. Durchfluß	450.00126000353 m³/h
Max. Druck	441 Pa
Spannungsbereich	220-240 V

SCHALLDATEN	Luftstrom (m³/h)	L _{wa} tot dB (A)	63Hz	125Hz	250Hz	500Hz	1KHz	2KHz	4KHz	8KHz
5. Umgebung Lw dB(A) 230V	234	44	30	35	41	37	32	31	29	29
5. Ausblasstutzen Lw dB(A) 230V	234	72	56	60	66	67	63	62	60	51
5. Ansaugstutzen Lw dB(A) 230V	234	54	42	52	49	41	35	37	34	25
4. Ansaugstutzen Lw dB(A) 165V	205	52	39	49	47	37	31	33	29	19
3. Ansaugstutzen Lw dB(A) 135V	176	47	36	45	42	33	27	27	22	11
2. Ansaugstutzen Lw dB(A) 110V	133	42	31	40	35	27	21	19	13	5
1. Ansaugstutzen Lw dB(A) 80V	83	36	26	35	30	18	10	6	4	4

ABMESSUNGEN

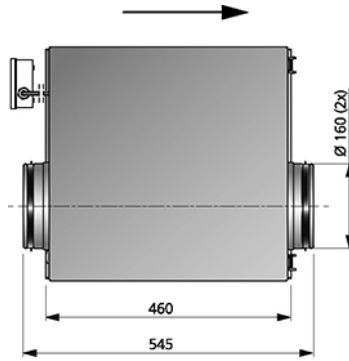


IRB 160 B1

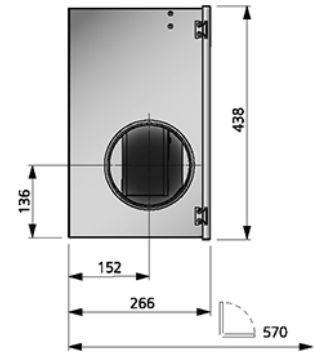


Voltage steps

1	2	3	4	5
80V	110V	135V	165V	230V



(mm)



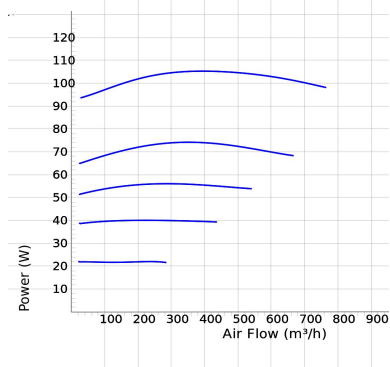
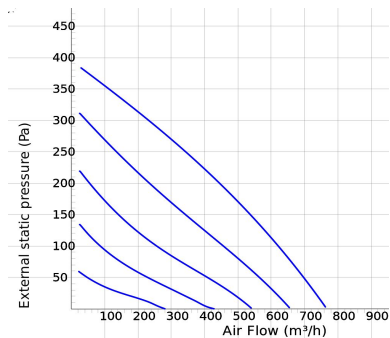


IRB 200 A1

- Isolierter Kanalventilator mit rundem Anschluss.
- Dank einer 50 mm dicken Wärme- und Schalldämmung ideal für kalte Luft.
- Ausgelegt für hohe Drücke und lange, komplizierte Kanalführungen.
- Priorität bei der Gestaltung sind Funktionalität, Haltbarkeit und Langlebigkeit.
- Laufrad mit rückwärts gekrümmten Schaufeln.
- Außenläufermotor mit wartungsfreien, doppelt gedichteten Kugellagern.
- Integrierter Motorschutz.
- Verteilerdose hat Schutzart IP 54.
- Zur Drehzahlregelung kann ein Transformator oder ein elektronischer Drehzahlregler angeschlossen werden.
- Das Ventilatorgehäuse ist aus verzinktem Stahlblech gefertigt.
- Die Kanalanschlüsse besitzen Gummidichtungen.
- Der Ventilator ist für die Installation in einem Kanalsystem vorgesehen.
- Wenn er an ein Kanalsystem angeschlossen ist, kann der Ventilator im Freien oder in feuchten Umgebungen installiert werden.
- Um die Anforderungen der ErP 2018 zu erfüllen, muss ein lokaler Bedarfsregler verwendet werden.

Zubehör

- VRTE C
- VRDE 1,5
- VRS 0.5
- Local Demand Controller Kit
- MB Universal
- MK 200
- BSV 200
- RSK 200
- YG 200
- VK 200
- FLK 200
- FLF 200
- LDC 200



TECHNISCHE ANGABEN

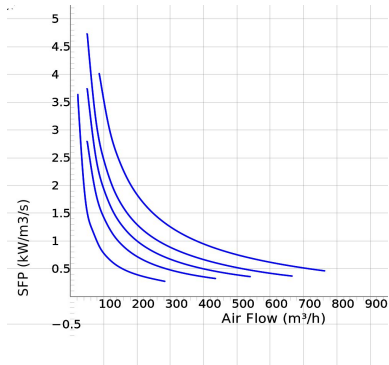
7880035
IRB 200 A1

Spannung	230 V
Phasen	1 ~
Frequenz	50 Hz
Leistung	105 W
Strom	0.46 A
Strom bei Drehzahl geregelt	0.46 A
Drehzahl	2520 r.p.m.
Max. Lufttemperatur	75 °C
Max. Lufttemperatur bei Drehzahl geregelt	75 °C
Schalldruckpegel bei 3 m	45 dB(A)
Gewicht	19 kg
Schutzart	44 IP
Dämmklasse, Motor	F
Kondensator	3 µF
Rohr Anschluß	200 mm
Max. Durchfluß	766.80214704601 m³/h
Max. Druck	394 Pa
Spannungsbereich	220-240 V

SCHALLDATEN	Luftstrom (m³/h)	L _{WA} tot dB (A)	63Hz	125Hz	250Hz	500Hz	1KHz	2KHz	4KHz	8KHz
5. Umgebung Lw dB(A) 230V	562	52	31	37	51	40	36	36	29	28
5. Ausblasstutzen Lw dB(A) 230V	562	69	53	59	65	61	57	60	56	49
5. Ansaugstutzen Lw dB(A) 230V	562	62	51	58	58	49	42	41	39	33
4. Ansaugstutzen Lw dB(A) 165V	475	60	48	55	57	44	37	36	33	27
3. Ansaugstutzen Lw dB(A) 135V	342	56	44	51	54	39	31	31	26	18
2. Ansaugstutzen Lw dB(A) 110V	263	49	40	47	42	31	24	25	14	7
1. Ansaugstutzen Lw dB(A) 80V	162	47	34	46	32	21	14	10	5	5



IRB 200 A1



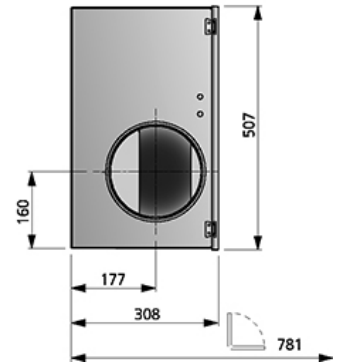
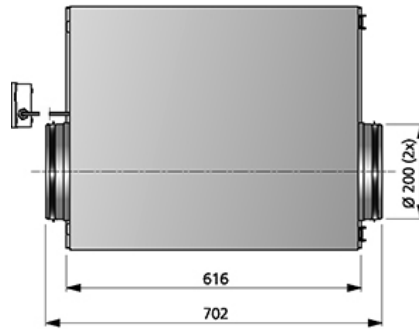
Voltage steps

1	2	3	4	5
80V	110V	135V	165V	230V

ABMESSUNGEN



(mm)



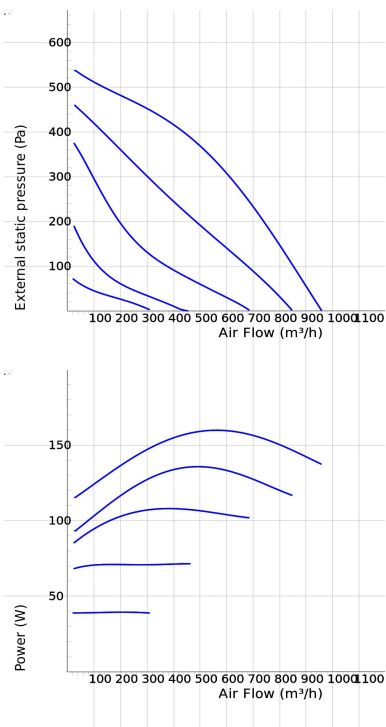


IRB 200 B1

- Isolierter Kanalventilator mit rundem Anschluss.
- Dank einer 50 mm dicken Wärme- und Schalldämmung ideal für kalte Luft.
- Ausgelegt für hohe Drücke und lange, komplizierte Kanalführungen.
- Priorität bei der Gestaltung sind Funktionalität, Haltbarkeit und Langlebigkeit.
- Laufrad mit rückwärts gekrümmten Schaufeln.
- Außenläufermotor mit wartungsfreien, doppelt gedichteten Kugellagern.
- Integrierter Motorschutz.
- Verteilerdose hat Schutzart IP 54.
- Zur Drehzahlregelung kann ein Transformator oder ein elektronischer Drehzahlregler angeschlossen werden.
- Das Ventilatorgehäuse ist aus verzinktem Stahlblech gefertigt.
- Die Kanalanschlüsse besitzen Gummidichtungen.
- Der Ventilator ist für die Installation in einem Kanalsystem vorgesehen.
- Wenn er an ein Kanalsystem angeschlossen ist, kann der Ventilator im Freien oder in feuchten Umgebungen installiert werden.

Zubehör

- VRTE C
- VRDE 1,5
- VRS 1.0
- MB Universal
- MK 200
- BSV 200
- RSK 200
- YG 200
- VK 200
- FLK 200
- LDC 200



TECHNISCHE ANGABEN

7880036
IRB 200 B1

Spannung	230 V
Phasen	1 ~
Frequenz	50 Hz
Leistung	160 W
Strom	0.7 A
Strom bei Drehzahl geregelt	0.82 A
Drehzahl	2700 r.p.m.
Max. Lufttemperatur	80 °C
Max. Lufttemperatur bei Drehzahl geregelt	65 °C
Schalldruckpegel bei 3 m	48 dB(A)
Gewicht	19.7 kg
Schutzart	44 IP
Dämmklasse, Motor	F
Kondensator	5 µF
Rohr Anschluß	200 mm
Max. Durchfluß	957.60268128751 m³/h
Max. Druck	543 Pa
Spannungsbereich	220-240 V

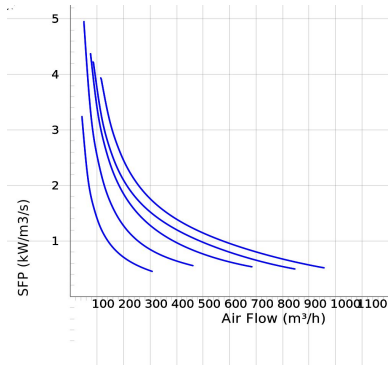
SCHALLDATEN

	Luftstrom (m³/h)	L _{WA} tot dB (A)	63Hz	125Hz	250Hz	500Hz	1KHz	2KHz	4KHz	8KHz
5. Umgebung Lw dB(A) 230V	709	55	36	42	53	48	40	37	32	29
5. Ausblasstutzen Lw dB(A) 230V	709	73	61	62	68	66	63	62	58	60
5. Ansaugstutzen Lw dB(A) 230V	709	65	55	60	62	57	48	41	40	39
4. Ansaugstutzen Lw dB(A) 165V	572	64	51	57	63	50	41	35	35	34
3. Ansaugstutzen Lw dB(A) 135V	446	58	45	53	56	40	30	26	32	19
2. Ansaugstutzen Lw dB(A) 110V	270	54	44	53	41	29	21	23	19	5
1. Ansaugstutzen Lw dB(A) 80V	209	52	38	51	33	21	12	9	4	4

ABMESSUNGEN

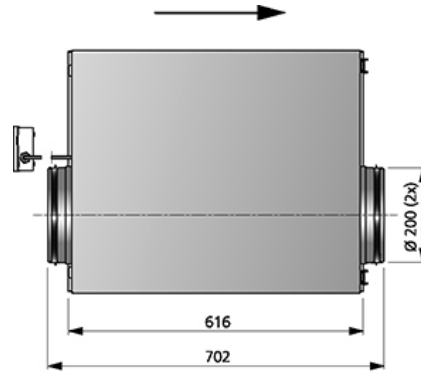


IRB 200 B1

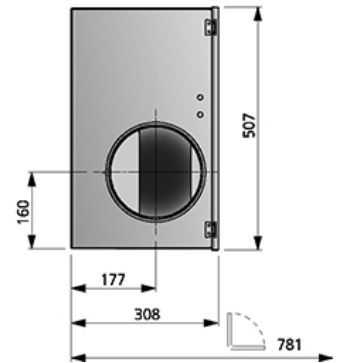


Voltage steps

1	2	3	4	5
80V	110V	135V	165V	230V



(mm)



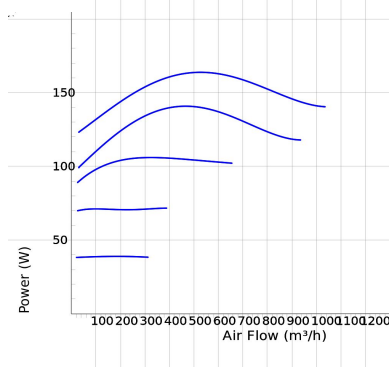
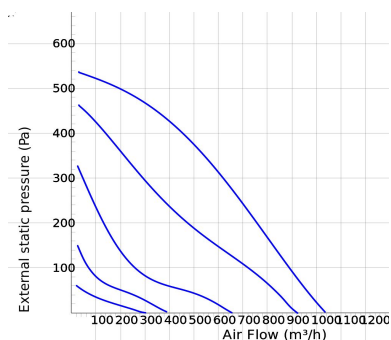


IRB 250 B1

- Isolierter Kanalventilator mit rundem Anschluss.
- Dank einer 50 mm dicken Wärme- und Schalldämmung ideal für kalte Luft.
- Ausgelegt für hohe Drücke und lange, komplizierte Kanalführungen.
- Priorität bei der Gestaltung sind Funktionalität, Haltbarkeit und Langlebigkeit.
- Laufrad mit rückwärts gekrümmten Schaufeln.
- Außenläufermotor mit wartungsfreien, doppelt gedichteten Kugellagern.
- Integrierter Motorschutz.
- Verteilerdose hat Schutzart IP 54.
- Zur Drehzahlregelung kann ein Transformator oder ein elektronischer Drehzahlregler angeschlossen werden.
- Das Ventilatorgehäuse ist aus verzinktem Stahlblech gefertigt.
- Die Kanalanschlüsse besitzen Gummidichtungen.
- Der Ventilator ist für die Installation in einem Kanalsystem vorgesehen.
- Wenn er an ein Kanalsystem angeschlossen ist, kann der Ventilator im Freien oder in feuchten Umgebungen installiert werden.

Zubehör

- VRTE C
- VRDE 1,5
- VRS 1.0
- MB Universal
- MK 250
- BSV 250
- RSK 250
- YG 250
- VK 250
- FLK 250
- FLF 250
- LDC 250



TECHNISCHE ANGABEN

7880039
IRB 250 B1

Spannung	230 V
Phasen	1 ~
Frequenz	50 Hz
Leistung	165 W
Strom	0.71 A
Strom bei Drehzahl geregelt	0.86 A
Drehzahl	2690 r.p.m.
Max. Lufttemperatur	80 °C
Max. Lufttemperatur bei Drehzahl geregelt	65 °C
Schalldruckpegel bei 3 m	46 dB(A)
Gewicht	33.4 kg
Schutzart	44 IP
Dämmklasse, Motor	F
Kondensator	5 µF
Rohr Anschluß	250 mm
Max. Durchfluß	1036.8029030481 m³/h
Max. Druck	543 Pa
Spannungsbereich	220-240 V

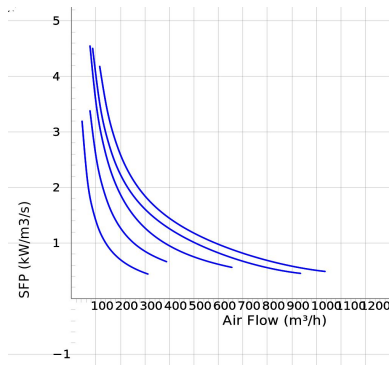
SCHALLDATEN

	Luftstrom (m³/h)	L_{WA} tot dB (A)	63Hz	125Hz	250Hz	500Hz	1KHz	2KHz	4KHz	8KHz
5. Umgebung Lw dB(A) 230V	738	53	36	38	51	44	38	33	30	28
5. Ausblasstutzen Lw dB(A) 230V	738	73	55	57	69	63	65	66	61	62
5. Ansaugstutzen Lw dB(A) 230V	738	62	57	55	57	47	50	46	44	46
4. Ansaugstutzen Lw dB(A) 165V	576	59	47	51	57	41	45	42	40	42
3. Ansaugstutzen Lw dB(A) 135V	317	55	41	47	54	34	35	33	38	25
2. Ansaugstutzen Lw dB(A) 110V	234	48	39	47	38	27	26	34	29	11
1. Ansaugstutzen Lw dB(A) 80V	155	46	36	46	31	16	16	26	12	9

ABMESSUNGEN

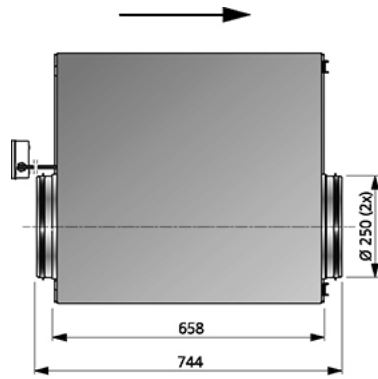


IRB 250 B1

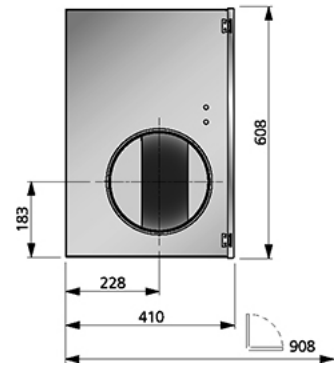


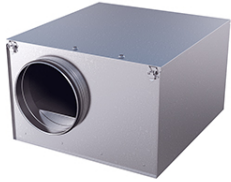
Voltage steps

1	2	3	4	5
80V	110V	135V	165V	230V



(mm)



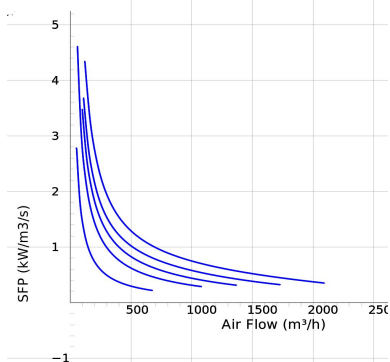
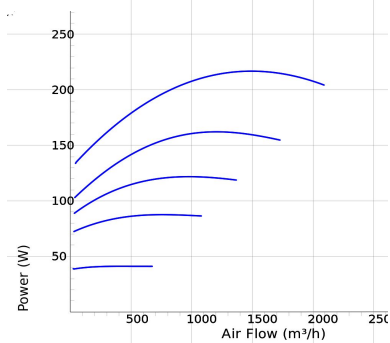
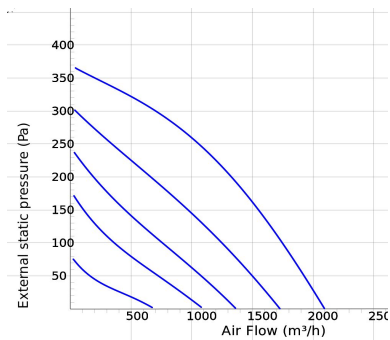


IRB 315 B3

- Isolierter Kanalventilator mit rundem Anschluss.
- Dank einer 50 mm dicken Wärme- und Schalldämmung ideal für kalte Luft.
- Ausgelegt für hohe Drücke und lange, komplizierte Kanalführungen.
- Priorität bei der Gestaltung sind Funktionalität, Haltbarkeit und Langlebigkeit.
- Laufrad mit rückwärts gekrümmten Schaufeln.
- Außenläufermotor mit wartungsfreien, doppelt gedichteten Kugellagern.
- Integrierter Motorschutz.
- Verteilerdose hat Schutzart IP 54.
- Zur Drehzahlregelung kann ein Transformator angeschlossen werden.
- Das Ventilatorgehäuse ist aus verzinktem Stahlblech gefertigt.
- Der Ventilator ist für die Installation in einem Kanalsystem vorgesehen.
- Wenn er an ein Kanalsystem angeschlossen ist, kann der Ventilator im Freien oder in feuchten Umgebungen installiert werden.

Zubehör

- VRTT 1
- VRDT 2
- MB Universal
- MK 315
- BSV 315
- RSK 315
- YG 315
- VK 315
- FLK 315
- FLF 315
- LDC 315

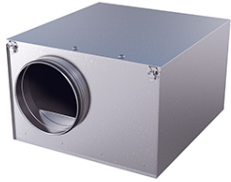


TECHNISCHE ANGABEN

7890113 IRB 315 B3

Spannung	400 V
Dreiecksspannung	230 V
Phasen	3 ~
Frequenz	50 Hz
Leistung	215 W
Strom	0.42 A
Strom bei Drehzahl geregelt	0.44 A
Strom Delta	0.73 A
Strom Delta bei Drehzahl geregelt	0.77 A
Drehzahl	1350 r.p.m.
Max. Lufttemperatur	80 °C
Max. Lufttemperatur bei Drehzahl geregelt	80 °C
Schalldruckpegel bei 3 m	47 dB(A)
Gewicht	43.4 kg
Schutzart	54 IP
Dämmklasse, Motor	F
Kondensator	- µF
Rohr Anschluß	315 mm
Max. Durchfluß	2095.2058665764 m³/h
Max. Druck	366 Pa
Spannungsbereich	380-415 V

SCHALLDATEN	Luftstrom (m³/h)	L _{WA} tot dB (A)	63Hz	125Hz	250Hz	500Hz	1KHz	2KHz	4KHz	8KHz
5. Umgebung Lw dB(A) 400V	1519	54	41	51	51	37	36	31	29	28
5. Ausblasstutzen Lw dB(A) 400V	1519	70	56	68	64	53	53	51	50	38
5. Ansaugstutzen Lw dB(A) 400V	1519	64	54	62	57	41	35	35	32	29
4. Ansaugstutzen Lw dB(A) 240V	1238	63	52	62	51	35	30	30	29	25
3. Ansaugstutzen Lw dB(A) 185V	947	57	50	55	46	29	26	27	25	19
2. Ansaugstutzen Lw dB(A) 145V	781	47	45	41	38	23	25	24	14	11
1. Ansaugstutzen Lw dB(A) 95V	526	35	32	29	29	12	18	14	13	10



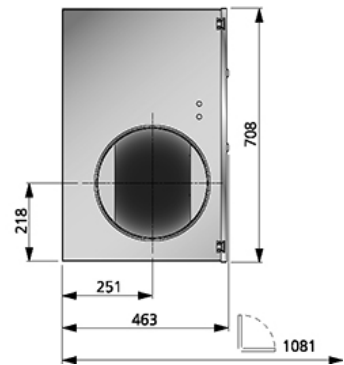
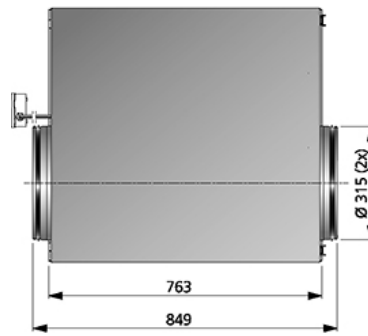
IRB 315 B3

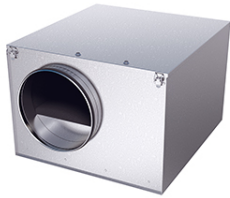
Voltage steps

1	2	3	4	5
95V	145V	185V	240V	400V

ABMESSUNGEN

(mm)



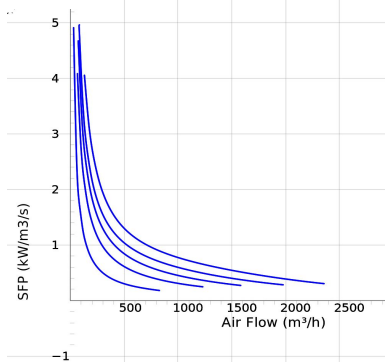
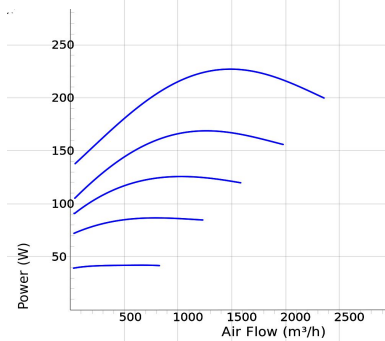
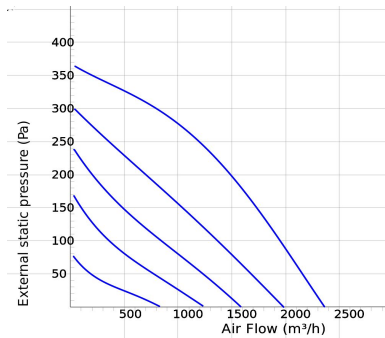


IRB 355 B3

- Isolierter Kanalventilator mit rundem Anschluss.
- Dank einer 50 mm dicken Wärme- und Schalldämmung ideal für kalte Luft.
- Ausgelegt für hohe Drücke und lange, komplizierte Kanalführungen.
- Priorität bei der Gestaltung sind Funktionalität, Haltbarkeit und Langlebigkeit.
- Laufrad mit rückwärts gekrümmten Schaufeln.
- Außenläufermotor mit wartungsfreien, doppelt gedichteten Kugellagern.
- Integrierter Motorschutz.
- Verteilerdose hat Schutzart IP 54.
- Zur Drehzahlregelung kann ein Transformator angeschlossen werden.
- Das Ventilatorgehäuse ist aus verzinktem Stahlblech gefertigt.
- Der Ventilator ist für die Installation in einem Kanalsystem vorgesehen.
- Wenn er an ein Kanalsystem angeschlossen ist, kann der Ventilator im Freien oder in feuchten Umgebungen installiert werden.

Zubehör

- VRTT 1
- VRDT 2
- MB Universal
- MK 355
- BSV 355
- RSK 355
- VK 355



Voltage steps

1	2	3	4	5
95V	145V	185V	240V	400V

TECHNISCHE ANGABEN

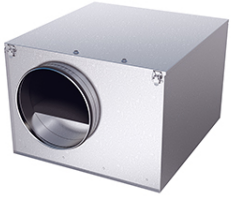
7890121
IRB 355 B3

Spannung	400 V
Dreiecksspannung	230 V
Phasen	3 ~
Frequenz	50 Hz
Leistung	228 W
Strom	0.43 A
Strom bei Drehzahl geregelt	0.45 A
Strom Delta	0,75 A
Strom Delta bei Drehzahl geregelt	0.78 A
Drehzahl	1340 r.p.m.
Max. Lufttemperatur	80 °C
Max. Lufttemperatur bei Drehzahl geregelt	80 °C
Schalldruckpegel bei 3 m	49 dB(A)
Gewicht	45.1 kg
Schutzart	54 IP
Dämmklasse, Motor	F
Kondensator	- µF
Rohr Anschluß	355 mm
Max. Durchfluß	2361.6066124985 m³/h
Max. Druck	366 Pa
Spannungsbereich	380-415 V

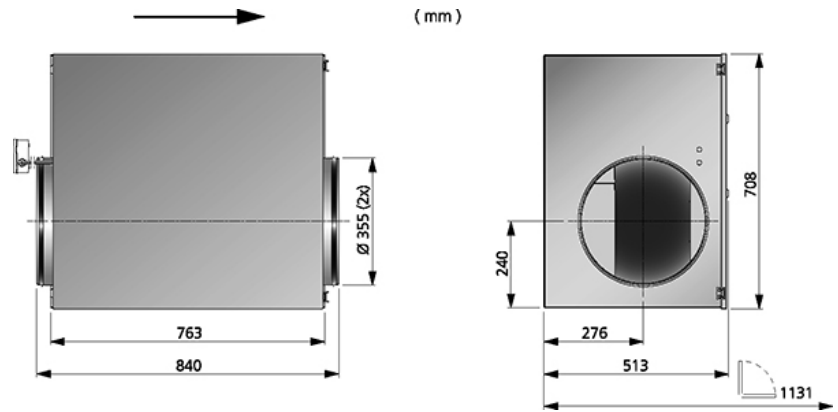
SCHALLDATEN

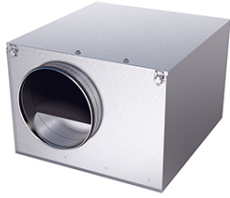
	Luftstrom (m³/h)	L _{WA} tot dB (A)	63Hz	125Hz	250Hz	500Hz	1KHz	2KHz	4KHz	8KHz
5. Umgebung Lw dB(A) 400V	1811	56	40	54	50	36	34	29	28	27
5. Ausblasstutzen Lw dB(A) 400V	1811	70	57	67	65	56	54	52	56	46
5. Ansaugstutzen Lw dB(A) 400V	1811	65	54	64	58	44	35	35	35	31
4. Ansaugstutzen Lw dB(A) 240V	1429	63	50	62	52	36	30	29	33	25
3. Ansaugstutzen Lw dB(A) 185V	1163	55	49	52	47	29	26	28	29	18
2. Ansaugstutzen Lw dB(A) 145V	896	49	48	43	39	22	27	26	14	11
1. Ansaugstutzen Lw dB(A) 95V	662	38	37	30	25	13	21	14	12	9

ABMESSUNGEN



IRB 355 B3



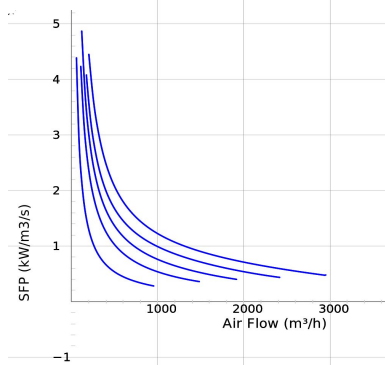
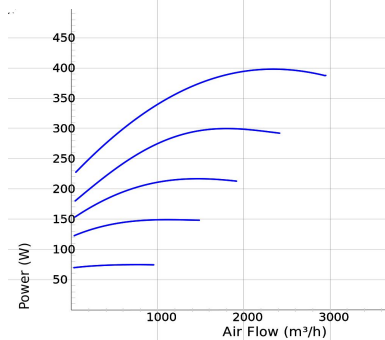
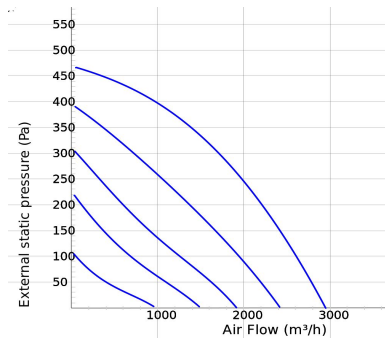


IRB 355 D3

- Isolierter Kanalventilator mit rundem Anschluss.
- Dank einer 50 mm dicken Wärme- und Schalldämmung ideal für kalte Luft.
- Ausgelegt für hohe Drücke und lange, komplizierte Kanalführungen.
- Priorität bei der Gestaltung sind Funktionalität, Haltbarkeit und Langlebigkeit.
- Laufrad mit rückwärts gekrümmten Schaufeln.
- Außenläufermotor mit wartungsfreien, doppelt gedichteten Kugellagern.
- Integrierter Motorschutz.
- Verteilerdose hat Schutzart IP 54.
- Zur Drehzahlregelung kann ein Transformator oder ein elektronischer Drehzahlregler angeschlossen werden.
- Das Ventilatorgehäuse ist aus verzinktem Stahlblech gefertigt.
- Die Kanalanschlüsse besitzen Gummidichtungen.
- Der Ventilator ist für die Installation in einem Kanalsystem vorgesehen.
- Wenn er an ein Kanalsystem angeschlossen ist, kann der Ventilator im Freien oder in feuchten Umgebungen installiert werden.

Zubehör

- VRTT 1
- VRDT 2
- MB Universal
- MK 355
- BSV 355
- RSK 355
- VK 355



Voltage steps

1	2	3	4	5
---	---	---	---	---

TECHNISCHE ANGABEN

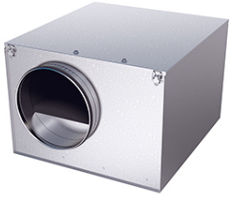
7890115 IRB 355 D3

Spannung	400 V
Dreiecksspannung	230 V
Phasen	3 ~
Frequenz	50 Hz
Leistung	397 W
Strom	0.76 A
Strom bei Drehzahl geregelt	0.8 A
Strom Delta	1,32 A
Strom Delta bei Drehzahl geregelt	1.39 A
Drehzahl	1340 r.p.m.
Max. Lufttemperatur	70 °C
Max. Lufttemperatur bei Drehzahl geregelt	60 °C
Schalldruckpegel bei 3 m	52 dB(A)
Gewicht	46.7 kg
Schutzart	54 IP
Dämmklasse, Motor	F
Kondensator	- µF
Rohr Anschluß	355 mm
Max. Durchfluß	2948.4082555431 m³/h
Max. Druck	466 Pa
Spannungsbereich	380-415 V

SCHALLDATEN

	Luftstrom (m³/h)	L _{WA} tot dB (A)	63Hz	125Hz	250Hz	500Hz	1KHz	2KHz	4KHz	8KHz
5. Umgebung Lw dB(A) 400V	2304	59	46	57	54	42	37	32	30	28
5. Ausblasstutzen Lw dB(A) 400V	2304	75	64	73	70	61	59	56	54	48
5. Ansaugstutzen Lw dB(A) 400V	2304	70	62	68	63	52	42	40	37	35
4. Ansaugstutzen Lw dB(A) 240V	1890	64	57	62	57	43	35	33	32	27
3. Ansaugstutzen Lw dB(A) 185V	1411	59	55	56	52	35	28	28	28	21
2. Ansaugstutzen Lw dB(A) 145V	1145	54	52	45	45	27	22	25	20	13
1. Ansaugstutzen Lw dB(A) 95V	781	42	41	34	33	15	17	18	13	9

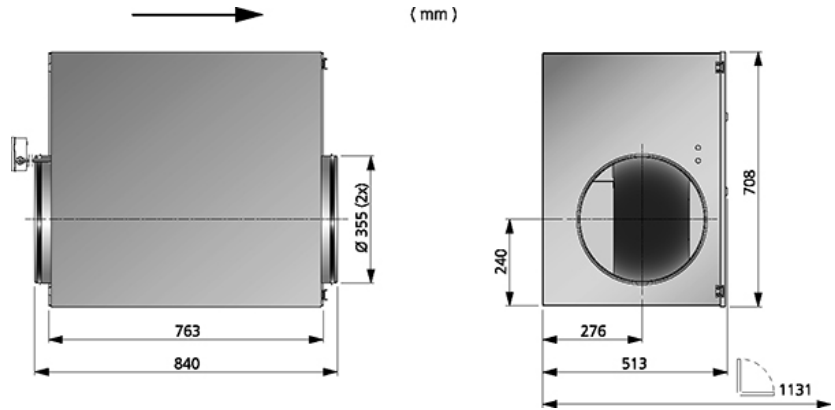
ABMESSUNGEN



IRB 355 D3

Voltage steps

95V 145V 185V 240V 400V



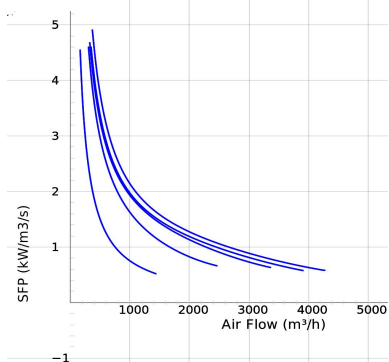
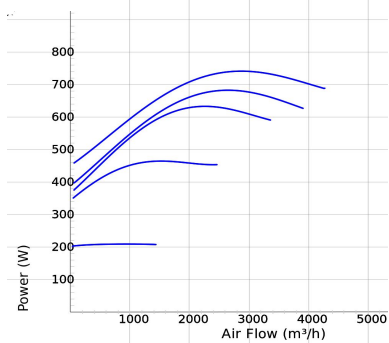
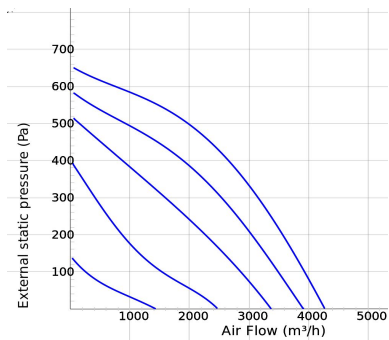


IRB 400 E3

- Isolierter Kanalventilator mit rundem Anschluss.
- Dank einer 50 mm dicken Wärme- und Schalldämmung ideal für kalte Luft.
- Ausgelegt für hohe Drücke und lange, komplizierte Kanalführungen.
- Priorität bei der Gestaltung sind Funktionalität, Haltbarkeit und Langlebigkeit.
- Kann sowohl in 50 und 60 Hz verwendet werden.
- Laufrad mit rückwärts gekrümmten Schaufeln.
- Außenläufermotor mit wartungsfreien, doppelt gedichteten Kugellagern.
- Integrierter Motorschutz.
- Verteilerdose hat Schutzart IP 54.
- Zur Drehzahlregelung kann ein Transformator oder ein elektronischer Drehzahlregler angeschlossen werden.
- Das Ventilatorgehäuse ist aus verzinktem Stahlblech gefertigt.
- Die Kanalanschlüsse besitzen Gummidichtungen.
- Der Ventilator ist für die Installation in einem Kanalsystem vorgesehen.
- Wenn er an ein Kanalsystem angeschlossen ist, kann der Ventilator im Freien oder in feuchten Umgebungen installiert werden.

Zubehör

- VRS 2.0
- VRTT 4
- VRDT 4
- MK 400
- BSV 400
- RSK 400
- VK 400
- FLK 400
- FLF 400



TECHNISCHE ANGABEN

7890117 IRB 400 E3

Spannung	400 V
Dreiecksspannung	230 V
Phasen	3 ~
Frequenz	50 Hz
Leistung	739 W
Strom	1.45 A
Strom bei Drehzahl geregelt	2.28 A
Strom Delta	2.52 A
Strom Delta bei Drehzahl geregelt	3.97 A
Drehzahl	1440 r.p.m.
Max. Lufttemperatur	80 °C
Max. Lufttemperatur bei Drehzahl geregelt	60 °C
Schalldruckpegel bei 3 m	53 dB(A)
Gewicht	68.4 kg
Schutzart	54 IP
Dämmklasse, Motor	F
Kondensator	- µF
Rohr Anschluß	400 mm
Max. Durchfluß	4276.8119750735 m³/h
Max. Druck	665 Pa
Spannungsbereich	380-415 V

SCHALLDATEN

	Luftstrom (m³/h)	L_{WA} tot dB (A)	63Hz	125Hz	250Hz	500Hz	1KHz	2KHz	4KHz	8KHz
5. Umgebung Lw dB(A) 400V	3280	60	48	56	57	46	44	37	35	30
5. Ausblasstutzen Lw dB(A) 400V	3280	78	65	75	73	66	64	59	59	53
5. Ansaugstutzen Lw dB(A) 400V	3280	71	61	69	65	60	54	45	42	40
4. Ansaugstutzen Lw dB(A) 240V	2894	68	59	66	62	58	52	42	39	38
3. Ansaugstutzen Lw dB(A) 185V	2513	65	57	62	58	54	51	36	35	34
2. Ansaugstutzen Lw dB(A) 145V	1685	59	56	52	50	48	43	31	28	25
1. Ansaugstutzen Lw dB(A) 95V	979	47	44	42	37	35	19	18	15	11



IRB 400 E3

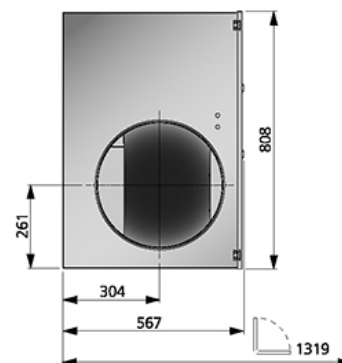
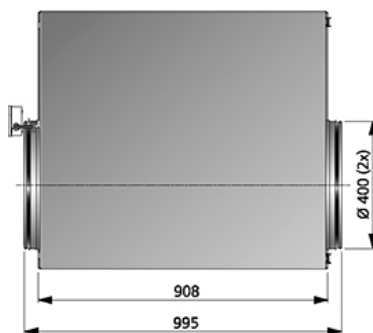
Voltage steps

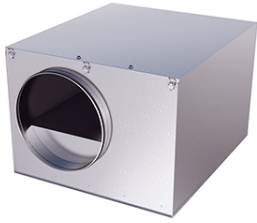
1	2	3	4	5
95V	145V	185V	240V	400V

ABMESSUNGEN



(mm)



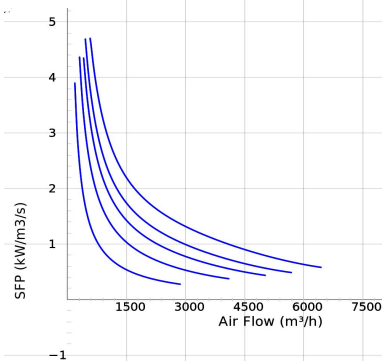
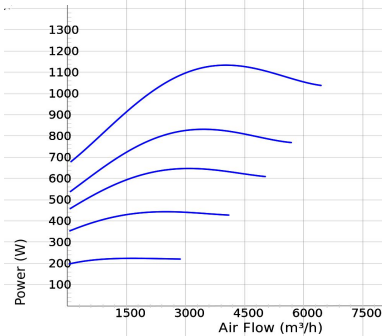
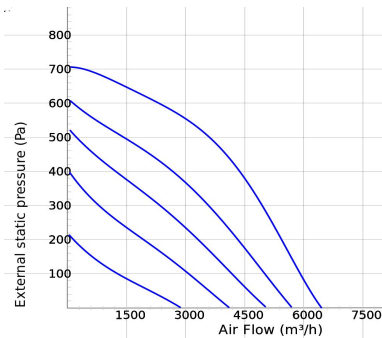


IRB 500 E3

- Isolierter Kanalventilator mit rundem Anschluss.
- Dank einer 50 mm dicken Wärme- und Schalldämmung ideal für kalte Luft.
- Ausgelegt für hohe Drücke und lange, komplizierte Kanalführungen.
- Priorität bei der Gestaltung sind Funktionalität, Haltbarkeit und Langlebigkeit.
- Kann sowohl in 50 und 60 Hz verwendet werden.
- Laufrad mit rückwärts gekrümmten Schaufeln.
- Außenläufermotor mit wartungsfreien, doppelt gedichteten Kugellagern.
- Integrierter Motorschutz.
- Verteilerdose hat Schutzart IP 54.
- Zur Drehzahlregelung kann ein Transformator angeschlossen werden.
- Das Ventilatorgehäuse ist aus verzinktem Stahlblech gefertigt.
- Die Kanalanschlüsse besitzen Gummidichtungen.
- Der Ventilator ist für die Installation in einem Kanalsystem vorgesehen.
- Wenn er an ein Kanalsystem angeschlossen ist, kann der Ventilator im Freien oder in feuchten Umgebungen installiert werden.

Zubehör

- VRDT 4
- VRTT 4
- MK 500
- BSV 500
- RSK 500
- VK 500



Voltage steps



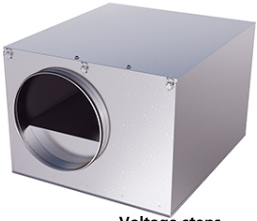
TECHNISCHE ANGABEN

7890119
IRB 500 E3

Spannung	400 V
Dreiecksspannung	230 V
Phasen	3 ~
Frequenz	50 Hz
optional Frequenz	60 Hz
Leistung	1130 W
Strom	2.58 A
Strom Delta	4,49 A
Drehzahl	1371 r.p.m.
Max. Lufttemperatur	80 °C
Max. Lufttemperatur bei Drehzahl geregelt	80 °C
Schalldruckpegel bei 3 m	58 dB(A)
Gewicht	89.2 kg
Schutzart	54 IP
Dämmklasse, Motor	F
Kondensator	- µF
Rohr Anschluß	500 mm
Max. Durchfluß	6454.8180734906 m³/h
Max. Druck	706 Pa
Spannungsbereich	380-415 V

SCHALLDATEN	Luftstrom (m³/h)	L _{WA} tot dB (A)	63Hz	125Hz	250Hz	500Hz	1KHz	2KHz	4KHz	8KHz
5. Umgebung Lw dB(A) 400V	5080	65	51	63	60	50	41	39	36	32
5. Ausblasstutzen Lw dB(A) 400V	5080	81	65	78	74	71	70	65	63	62
5. Ansaugstutzen Lw dB(A) 400V	5080	73	62	72	64	53	51	49	47	46
4. Ansaugstutzen Lw dB(A) 240V	4388	69	59	68	59	48	47	45	43	42
3. Ansaugstutzen Lw dB(A) 185V	3863	67	56	66	56	43	42	41	41	37
2. Ansaugstutzen Lw dB(A) 145V	3143	62	55	61	50	37	38	36	37	32
1. Ansaugstutzen Lw dB(A) 95V	2153	54	52	48	39	27	29	33	27	23

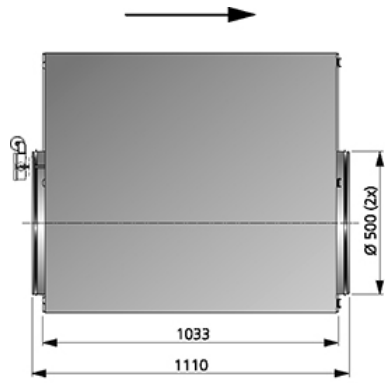
ABMESSUNGEN



IRB 500 E3

Voltage steps

95V 145V 185V 240V 400V



(mm)

