

# Datenblatt Dralldurchlass

# OD-4

## Beschreibung

- Feste Lamellen
- Drossel im Anschlussstutzen
- Mit umlaufender Schaumdichtung
- Seitlicher Anschlussstutzen
- Lippendichtung

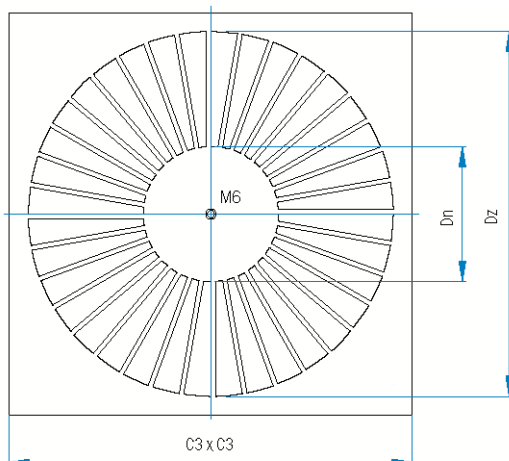


## Befestigung der Frontplatte

Die quadratische Frontplatte wird mit einer Schraube in der Mitte von OD-4/K1 befestigt.



## Frontplatte und Dimensionen OD-4/K1



## Verfügbare Größen

Größe OD-4/K1	Dn mm	Dz mm	C3	A <sub>ef</sub> (m <sup>2</sup> )
400	130	350	395	0,0138
500	130	350	495	0,0138
600	130	350	595	0,0138
625	130	350	620	0,0138
600D	200	540	595	0,0367
625D	200	540	620	0,0367

A<sub>ef</sub> – freier Querschnitt (m<sup>2</sup>)

## Kombinationsmöglichkeiten Anschlusskasten und Frontplatte

Anschlusskasten Typ	Frontplatte OD-4/K1
KZSM 2	400, 500, 600, 625
KZSM 4	600D, 625D

## Material und Ausführung

### Anschlusskasten

Material: Verzinkter Stahl

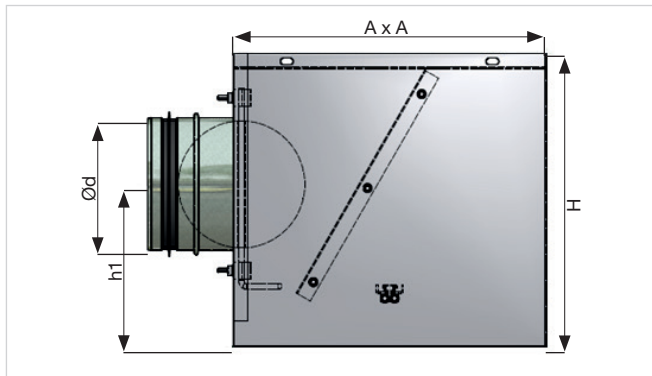
### Frontplatte

Material: Verzinkter Stahl  
 Standardausführung: Pulverbeschichtet  
 Standardfarbe: RAL 9010 Weiß

# Datenblatt Dralldurchlass

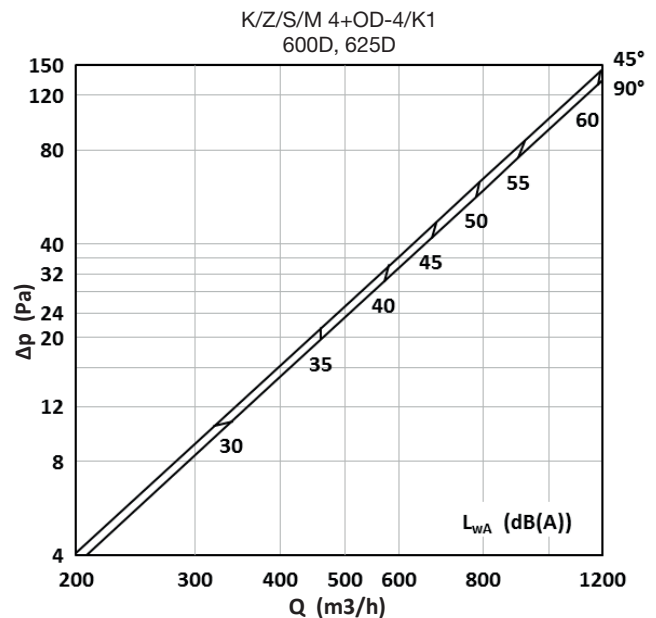
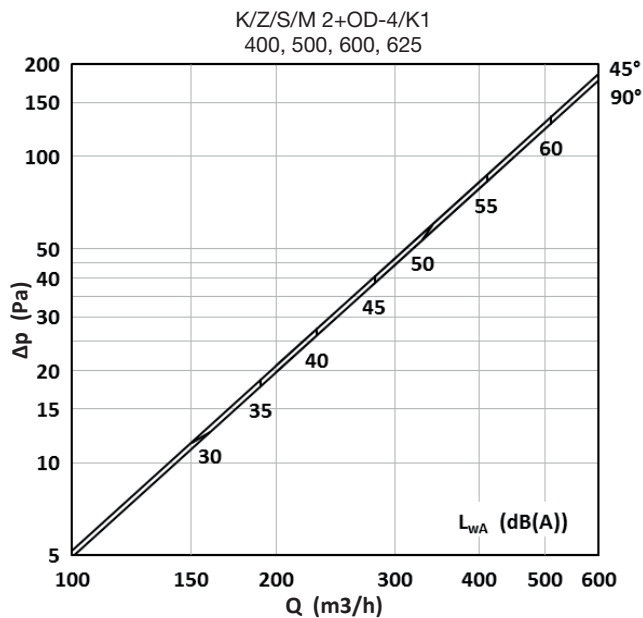
# OD-4

## Dimensionen Anschlusskasten KZSM



Anschlusskasten	A mm	H mm	h1 mm	Ød mm
KZSM 2	390	310	170	198
KZSM 4	590	360	195	248

## Technische Daten



90° = Drossel geöffnet  
45° = Drossel halb geöffnet

06\_2017|V1\_Datenblatt\_Dralldurchlass\_OD-4; Technische Änderungen vorbehalten.