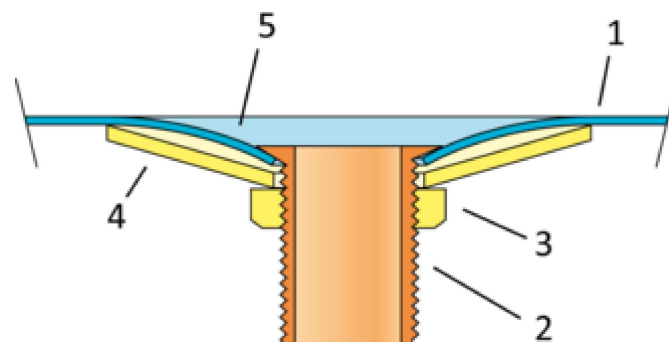


ST-G



ST-G Ablaufstutzen

Mit großem Trichter für rechteckige Kanäle



1. Kanalwand (max. 1,5 mm)
2. Stutzen
3. Mutter
4. Trichter
5. Kanalwand wird trichterförmig eingezogen